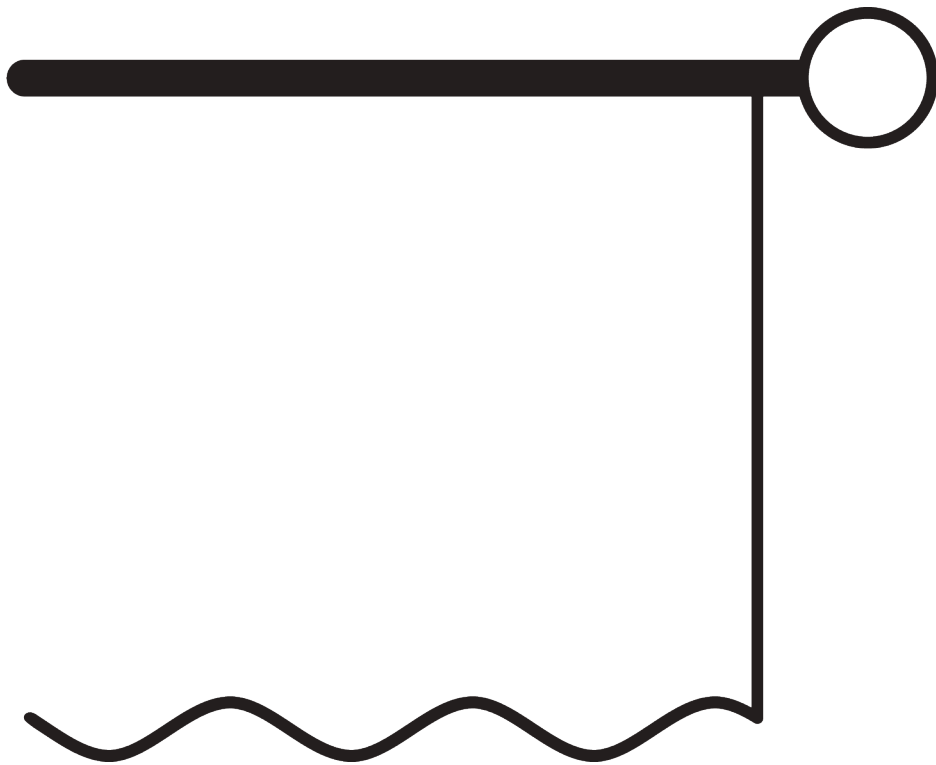


METROPOLE



ALLGEMEINE HINWEISE

Masse / Gewicht

- Massangaben in mm ausser anderweitig angegeben.
- Max. kg bezieht sich auf Stoff inklusive Zubehör.
- Paketbreite hängt von Konfektionsart und Stoffbeschaffenheit ab.
- Gleiterabstand max. 80 mm / Rollerabstand max. 100 mm.
- Empfohlener Abstand Boden / Behang: 20 mm.
- Um Systemhöhe (B) zu bestimmen muss kleinste Raumhöhe berücksichtigt werden.











Montage

- Montage nur durch Fachpersonal.
- Anzahl Träger und Montage- / Trägerpositionen sind abhängig von Montageuntergrund, Systemgewicht, Stoffkonfektion, Schrauben- / Dübeltyp sowie möglicher Hindernisse.
- Fachpersonal hat der Situation angemessene Schrauben / Dübel zu verwenden.
- Höhere Profilseite (falls vorhanden) raumseitig montieren.

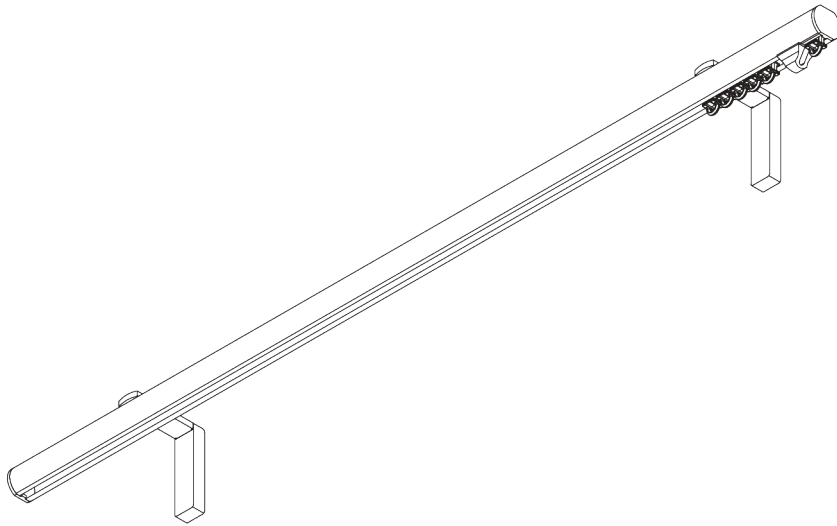
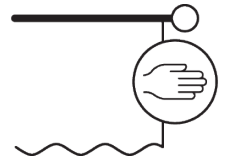
Kindersicherung

- Alle relevanten Silent Gliss Systeme entsprechen der Norm EN 13120.
- Norm EN 13120 muss von allen involvierten Parteien eingehalten werden.

PRODUKTGRUPPEN-ÜBERSICHT

<u>SEITE</u>	<u>SYSTEM</u>	<u>BEDIENUNG</u>	<u>ABMESSUNGEN</u>	<u>DESIGN</u>	<u>WAVE</u>
5	SG 7600		S		
15	SG 7605		S - M		
25	SG 7610		S - M		
35	SG 7620		M - L		

SG 7600



PRODUKTINFORMATIONEN

- **Bedienung:** Hand
- **Grösse:** S
- **Montage:** Decke, Wand
- **Farben:** weiss RAL 9016, verschiedene Farben / Ausführungen
- **Stoffe:** siehe Silent Gliss Stoffkollektion

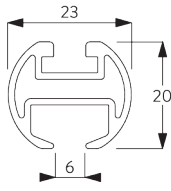
Merkmale:

- 2-Komponenten-Gleiter-Technologie (2C)
- Wave (2C)
- Passende Enddeckel und Träger / Trägerabdeckungen
- Auswahl an dekorativen Endstücken
- Biegsam

SYSTEMSPEZIFIKATIONEN

A. PROFIL

Profil- und
Biegeinformationen

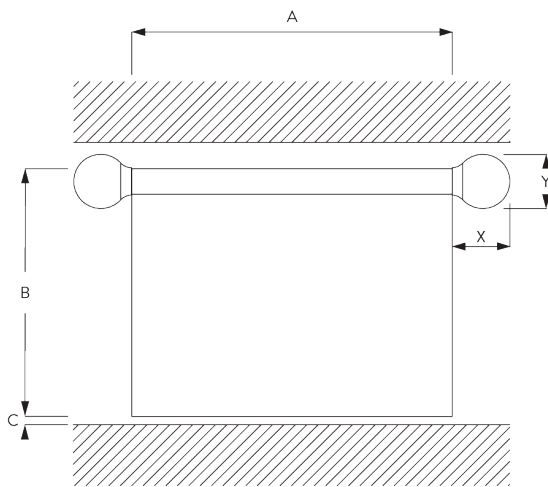


SG 11606

Profil

✓ Radius:
15 cm, 20 cm, >25 cm

B. MASSAUFNAHME



A: Systembreite ohne Endstücke







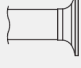
B: Systemhöhe

C: Abstand zwischen Boden und Behang

X: Endstückbreite

Y: Endstückhöhe

Endstückmasse

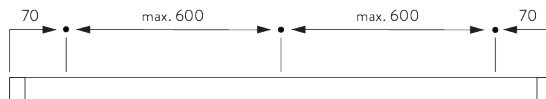
		23 mm	
		X	Y
	SG 11602	2	23
	SG 11621	8	27
	SG 11622	14	38
	SG 11726	49	46
	SG 11727	89	37
	SG 11728	20	69
	SG 11729	18	46

MONTAGE

A. MONTAGE- INFORMATIONEN

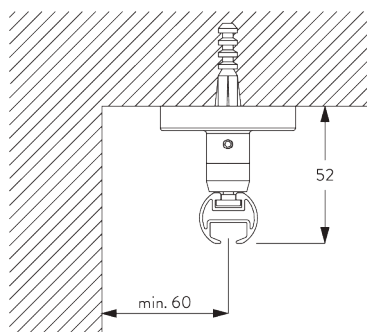
*Detaillierte Montageinformationen siehe
Silent Gliss Website*

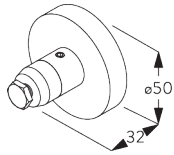
Montagepunkte



B. DECKEN- MONTAGE

Top Fix Träger SG 11668

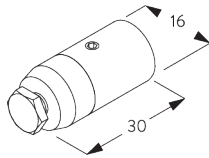
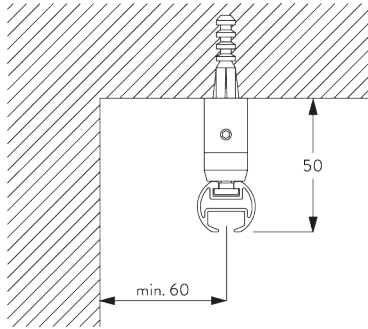




SG 11668

Top Fix Träger

Mini Hänger SG 6175

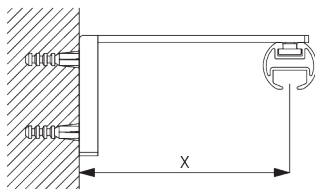


SG 6175

Mini Hänger

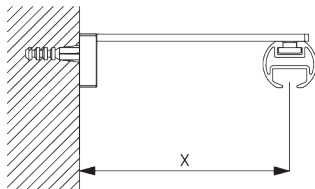
C. WANDMONTAGE

Smart Fix



Smart Fix mit Langloch SG 11206 - SG 11208 und SG 6141:

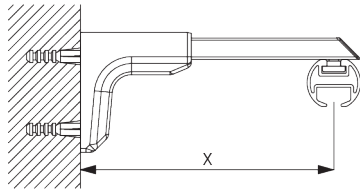
Benötigt Schraube SG 10492 (M4x8).



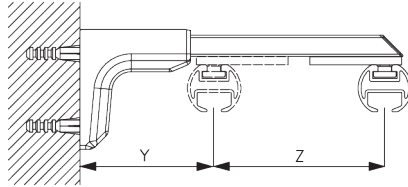
Square Smart Fix mit Langloch SG 11216 - SG 11218 und SG 6141:

Benötigt Schraube SG 10492 (M4x8).

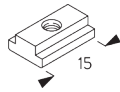
Smart Fix	X mm	Y mm	Z mm
SG 11206 / SG 11216	51		
SG 11207 / SG 11217	71		
SG 11208 / SG 11218	91		
SG 11154	102-130		
SG 11155	132-160	68	65-72
SG 11156	182-210	68	65-123



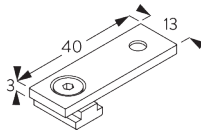
Universal Smart Fix SG 11154 - SG 11156 und SG 6141:
Benötigt Schraube SG 11131 (M4x6).



Zwei Systeme:
Universal Smart Fix SG 11155 - SG 11156 und SG 6151:
Benötigt Schraube SG 11127 (M4x10) und Mutter SG 11148.



SG 6141
Klemmstück



SG 6151
Deckenträgerset 3 mm



SG 10492
Linsenschraube M4x8



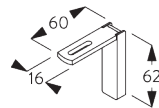
SG 11127
Senkkopfschraube M4x10



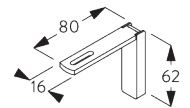
SG 11131
Linsenschraube mit Flansch
M4x6



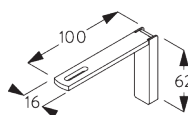
SG 11148
Mutter



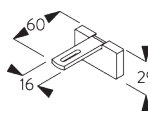
SG 11206
Smart Fix 60 mm mit
Langloch



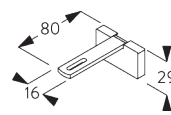
SG 11207
Smart Fix 80 mm mit
Langloch



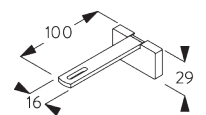
SG 11208
Smart Fix 100 mm mit
Langloch



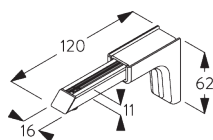
SG 11216
Square Smart Fix 60 mm mit
Langloch



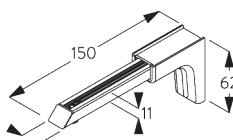
SG 11217
Square Smart Fix 80 mm mit
Langloch



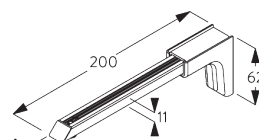
SG 11218
Square Smart Fix 100 mm mit
Langloch



SG 11154
Universal Smart Fix 120 mm

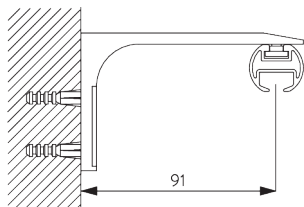


SG 11155
Universal Smart Fix 150 mm

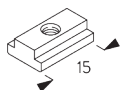


SG 11156
Universal Smart Fix 200 mm

Designträger SG 11669



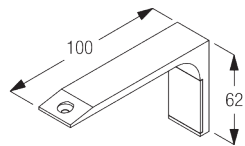
Benötigt Schraube SG 10492 (M4x8).
Nur für gerade Systeme empfohlen.



SG 6141
Klemmstück



SG 10492
Linsenschraube M4x8



SG 11669
Designträger

DESIGN- & SYSTEMOPTIONEN

A. ENDDECKEL



SG 11602



SG 11621



SG 11622

Enddeckel:

- SG 11602 Enddeckel bündig 23 mm
- SG 11621 Enddeckel Classic 23 mm
- SG 11622 Enddeckel Design 23 mm

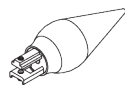
Bemerkung:

- Ohne Endstücke werden die Systeme standardmäßig mit bündigen Enddeckel SG 11602 (links) geliefert.
- Alternativ können die Enddeckel Classic SG 11621 gewählt werden.

B. ENDSTÜCKE



SG 11726



SG 11727



SG 11728

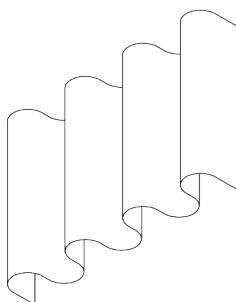


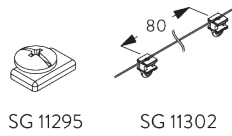
SG 11729

Endstücke sind dekorative Elemente, die am Ende des Profils angebracht werden:

- SG 11726 Kugel 23 mm
- SG 11727 Speer 23 mm
- SG 11728 Ellipse 23 mm
- SG 11729 Kegel 23 mm

C. WAVE



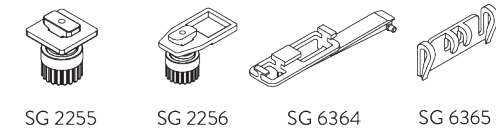


SG 11295

SG 11302

Standard Komponenten:

- SG 11295 Feststeller
- SG 11302 Wave-2C-Gleiterkordel 80 mm



SG 2255

SG 2256

SG 6364

SG 6365

Optionale Komponenten (min. Radius >25 cm):

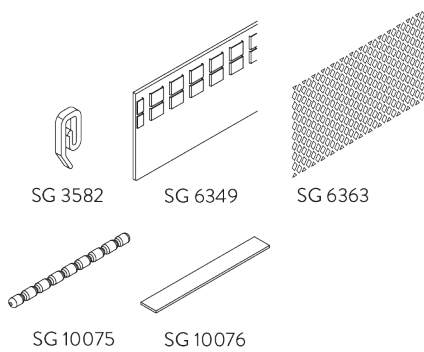
- SG 2255 Bremse
- SG 2256 Bremse
- SG 6364 Wave Verlängerung
- SG 6365 Wave Hänger
- SG 6366 Wave Träger für Schleuderstab
- SG 10430-34 Schleuderstab
- SG 11303 Wave-2C-Gleiterkordel 60 mm



SG 6366

SG 10430-34

SG 11303



SG 3582

SG 6349

SG 6363

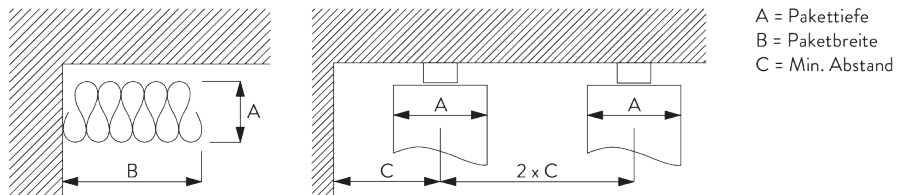
SG 10075

SG 10076

Vorhang Komponenten:

- SG 3582 Haken
- SG 6349 Wave Vorhangband
- SG 6363 Wave Bügelband
- SG 10075 Bleischnur 50 gr/m
- SG 10076 Beschwerung Seitensaum

Wave Paketbreite - 2C-Gleiterkordel (Standard Komponenten)



A = Pakettiefe
B = Paketbreite
C = Min. Abstand



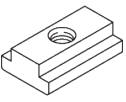
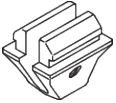

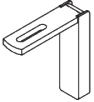
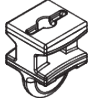
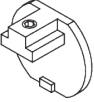

2C-Gleiterkordel SG 11302	Zwischenlaschen	Stoffzugabe	Pakettiefe A	Paketbreite B*	Min. Abstand C
80	6	~2.1	140	180 pro Meter System	90
80	7	~2.3	160	180 pro Meter System	100

2C-Gleiterkordel SG 11303	Zwischenlaschen	Stoffzugabe	Pakettiefe A	Paketbreite B*	Min. Abstand C
60	4	~2.1	100	230 pro Meter System	70
60	5	~2.3	120	230 pro Meter System	80

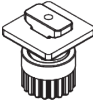
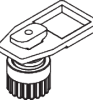




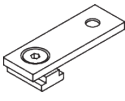
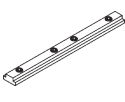
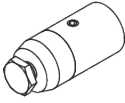


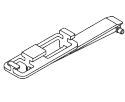
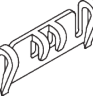
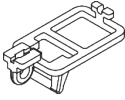
*Paketgröße B vergrößert sich um 95 mm pro Vorhangpaket bei Verwendung des optionalen Verlängerungsarms SG 6364!

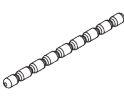
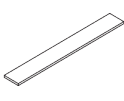
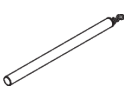
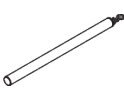
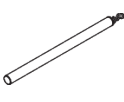
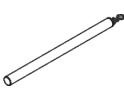
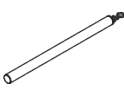
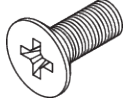

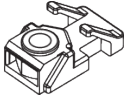
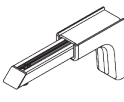
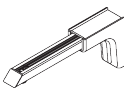
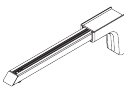
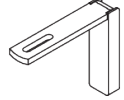
KOMPONENTEN

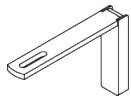
A. STANDARD KOMPONENTEN

	SG 3599 Haken
	SG 6065 Feststeller
	SG 6141 Klemmstück
	SG 6245 Verschlussfeder
	SG 10492 Linsenschraube M4x8
	SG 11206 Smart Fix 60 mm mit Langloch
	SG 11300 2C-Gleiter
	SG 11602 Enddeckel bündig 23 mm
	SG 11606 Profil

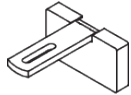
B. OPTIONALE KOMPONENTEN

	SG 2255 Brems
	SG 2256 Brems
	SG 3012 Haken
	SG 3582 Haken
	SG 6057 Gleiter
	SG 6082 Gleiter
	SG 6151 Deckenträger 3 mm
	SG 6173 Verbinder
	SG 6175 Mini Hänger
	SG 6349 Wave Vorhangband
	SG 6363 Wave Bügelband
	SG 6364 Wave Verlängerungsarm
	SG 6365 Wave Hänger
	SG 6366 Wave Mitnehmer für Schleuderstab

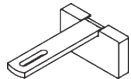
	SG 10075 Bleischnur 50 gr/m
	SG 10076 Beschwerung Seitensaum
	SG 10430 Schleuderstab 50 cm
	SG 10431 Schleuderstab 75 cm
	SG 10432 Schleuderstab 100 cm
	SG 10433 Schleuderstab 125 cm
	SG 10434 Schleuderstab 150 cm
	SG 11127 Senkkopfschraube M4x10
	SG 11131 Linsenschraube mit Flansch M4x6
	SG 11148 Mutter
	SG 11154 Universal Smart Fix 120 mm
	SG 11155 Universal Smart Fix 150 mm
	SG 11156 Universal Smart Fix 200 mm
	SG 11207 Smart Fix 80 mm mit Langloch

**SG 11208**

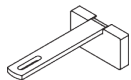
Smart Fix 100 mm mit Langloch

**SG 11216**

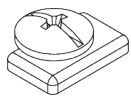
Square Smart Fix 60 mm mit Langloch

**SG 11217**

Square Smart Fix 80 mm mit Langloch

**SG 11218**

Square Smart Fix 100 mm mit Langloch

**SG 11295**

Feststeller

**SG 11301**

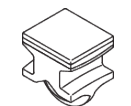
2C-Gleiter am Strip

**SG 11302**

Wave-2C-Gleiterkordel 80 mm

**SG 11303**

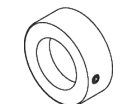
Wave-2C-Gleiterkordel 60 mm

**SG 11305**

2C-Gleiter für direktes Annähen

**SG 11621**

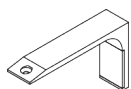
Enddeckel Classic 23 mm

**SG 11622**

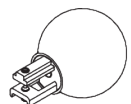
Enddeckel Design 23 mm

**SG 11668**

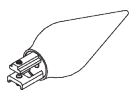
Top Fix Träger

**SG 11669**

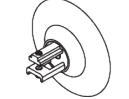
Designträger

**SG 11726**

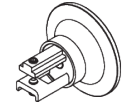
Kugel 23 mm

**SG 11727**

Speer 23 mm

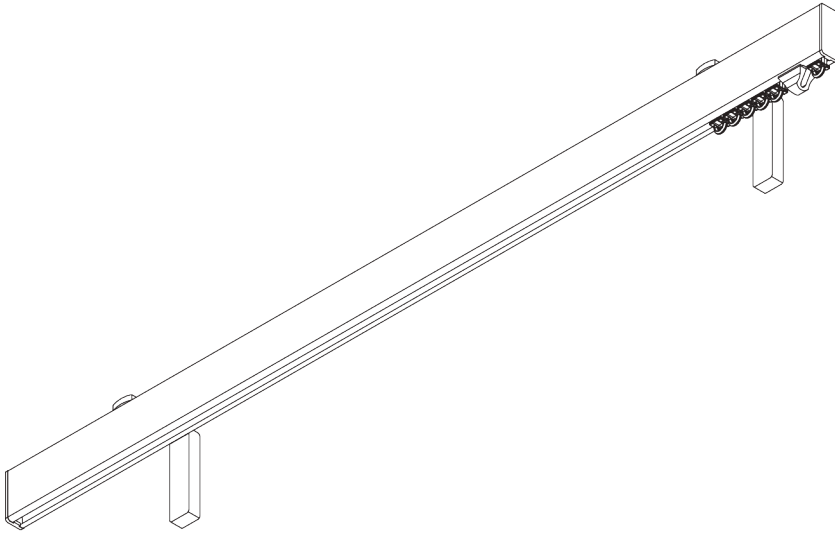
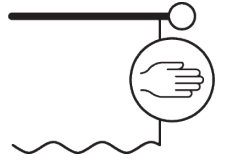
**SG 11728**

Ellipse 23 mm

**SG 11729**

Kegel 23 mm

SG 7605



PRODUKTINFORMATIONEN

- **Bedienung:** Hand
- **Grösse:** S - M
- **Montage:** Decke, Wand
- **Farben:** weiss RAL 9016, verschiedene Farben / Ausführungen
- **Stoffe:** siehe Silent Gliss Stoffkollektion

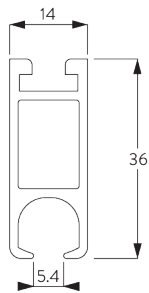
Merkmale:

- 2-Komponenten-Gleiter-Technologie (2C)
- Wave (2C)
- Passende Enddeckel und Träger / Trägerabdeckungen
- Biegbar

SYSTEMSPEZIFIKATIONEN

A. PROFIL

Profil- und
Biegeinformationen

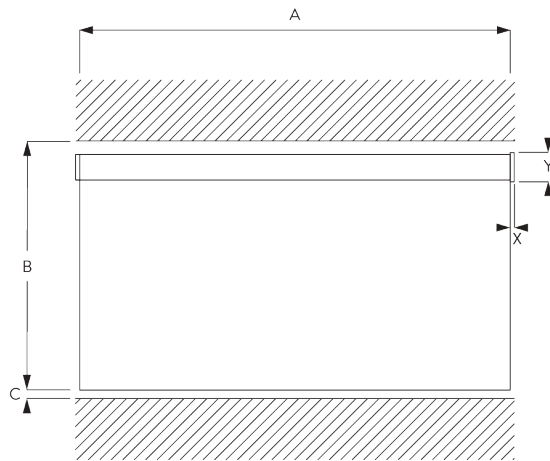


SG 6101

Profil

Radius:
20 cm, >25 cm

B. MASSAUFNAHME



A: Systembreite ohne Enddeckel

B: Systemhöhe

C: Abstand zwischen Boden und Behang

X: Enddeckelbreite

Y: Enddeckelhöhe

Enddeckelmasse

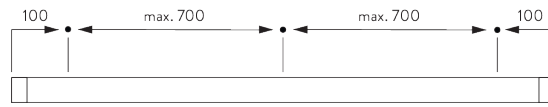
		36 mm	
		X	Y
	SG 11601	2	36
	SG 11611	5	40

MONTAGE

A. MONTAGE- INFORMATIONEN

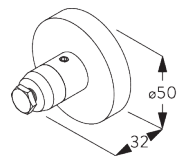
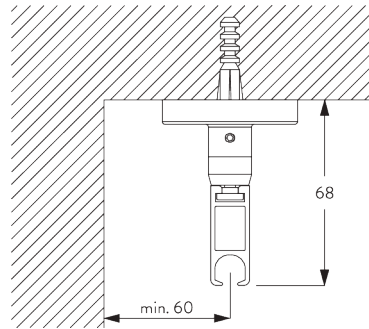
Detaillierte Montageinformationen siehe
Silent Gliss Website

Montagepunkte



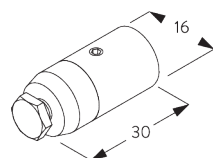
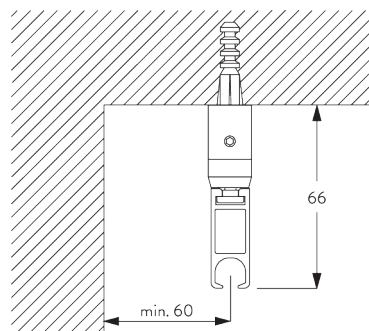
B. DECKEN- MONTAGE

Top Fix Träger SG 11668



SG 11668
Top Fix Träger

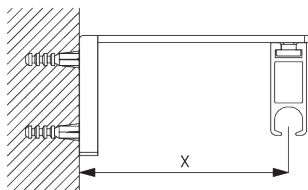
Mini Hänger SG 6175



SG 6175
Mini Hänger

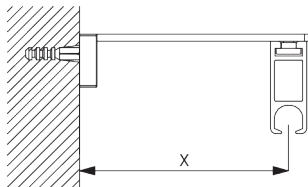
C. WANDMONTAGE

Smart Fix



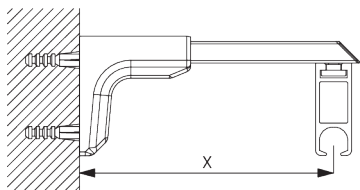
Smart Fix mit Langloch SG 11206 - SG 11208 und SG 6141:

Benötigt Schraube SG 10492 (M4x8).



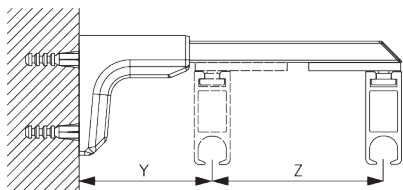
Square Smart Fix mit Langloch SG 11216 - SG 11218 und SG 6141:

Benötigt Schraube SG 10492 (M4x8).



Universal Smart Fix SG 11154 - SG 11156 und SG 6141:

Benötigt Schraube SG 11131 (M4x6).

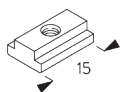


Zwei Systeme:

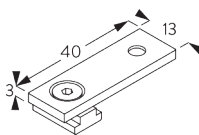
Universal Smart Fix SG 11155 - SG 11156 und SG 6151:

Benötigt Schraube SG 11127 (M4x10) und Mutter SG 11148.

Smart Fix	X mm	Y mm	Z mm
SG 11206 / SG 11216	51		
SG 11207 / SG 11217	71		
SG 11208 / SG 11218	91		
SG 11154	102-130		
SG 11155	132-160	68	65-72
SG 11156	182-210	68	65-123



SG 6141
Klemmstück



SG 6151
Deckenträger set 3 mm



SG 10492
Linsenschraube M4x8



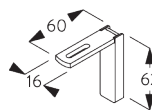
SG 11127
Senkkopfschraube M4x10



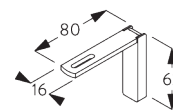
SG 11131
Linsenschraube mit Flansch
M4x6



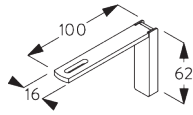
SG 11148
Mutter



SG 11206
Smart Fix 60 mm mit
Langloch

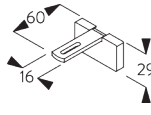


SG 11207
Smart Fix 80 mm mit
Langloch



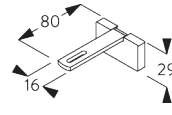
SG 11208

Smart Fix 100 mm mit Langloch



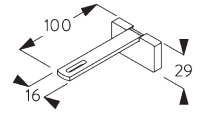
SG 11216

Square Smart Fix 60 mm mit Langloch



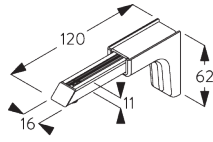
SG 11217

Square Smart Fix 80 mm mit Langloch



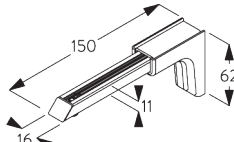
SG 11218

Square Smart Fix 100 mm mit Langloch



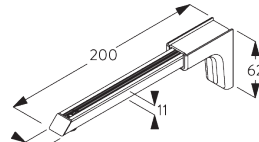
SG 11154

Universal Smart Fix 120 mm



SG 11155

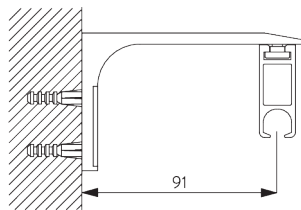
Universal Smart Fix 150 mm



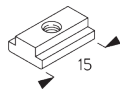
SG 11156

Universal Smart Fix 200 mm

Designträger SG 11669



Benötigt Schraube SG 10492 (M4x8).
Nur für gerade Systeme empfohlen.



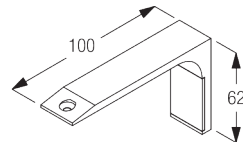
SG 6141

Klemmstück



SG 10492

Linsenschraube M4x8



SG 11669

Designträger

DESIGN- & SYSTEMOPTIONEN

A. ENDDECKEL



SG 11601

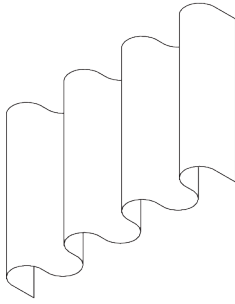


SG 11611

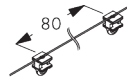
Bemerkung:

- Die Systeme werden standardmäßig mit bündigen Enddeckel SG 11601 (links) geliefert.
- Alternativ können die Enddeckel Classic SG 11611 (rechts) gewählt werden.

B. WAVE



SG 11295



SG 11302

Standard Komponenten:

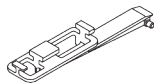
- SG 11295 Feststeller
- SG 11302 Wave-2C-Gleiterkordel 80 mm



SG 2255



SG 2256



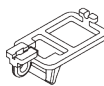
SG 6364



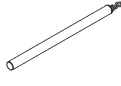
SG 6365

Optionale Komponenten (min. Radius >25 cm):

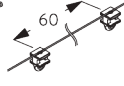
- SG 2255 Bremse
- SG 2256 Bremse
- SG 6364 Wave Verlängerung
- SG 6365 Wave Hänger
- SG 6366 Wave Träger für Schleuderstab
- SG 10430-34 Schleuderstab
- SG 11303 Wave-2C-Gleiterkordel 60 mm



SG 6366



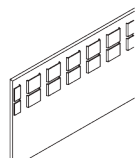
SG 10430-34



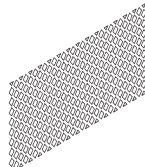
SG 11303



SG 3582



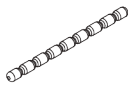
SG 6349



SG 6363

Vorhang Komponenten:

- SG 3582 Haken
- SG 6349 Wave Vorhangband
- SG 6363 Wave Bügelband
- SG 10075 Bleischnur 50 gr/m
- SG 10076 Beschwerung Seitensaum

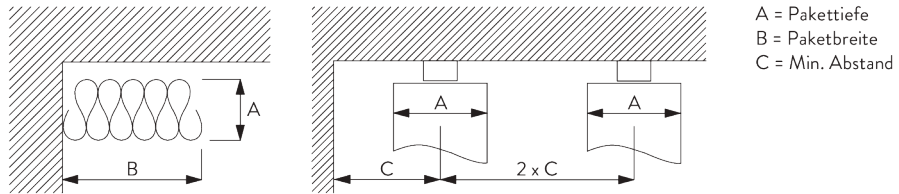


SG 10075



SG 10076

Wave Paketbreite - 2C-Gleiterkordel (Standard Komponenten)





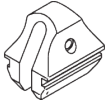

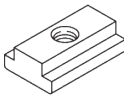
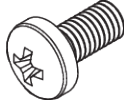
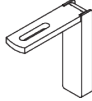

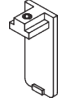
2C-Gleiterkordel SG 11302	Zwischen- laschen	Stoffzugabe	Pakettiefe A	Paketbreite B*	Min. Abstand C
80	6	~2.1	140	180 pro Meter System	90
80	7	~2.3	160	180 pro Meter System	100

2C-Gleiterkordel SG 11303	Zwischen- laschen	Stoffzugabe	Pakettiefe A	Paketbreite B*	Min. Abstand C
60	4	~2.1	100	230 pro Meter System	70
60	5	~2.3	120	230 pro Meter System	80

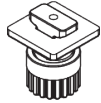
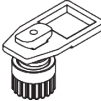




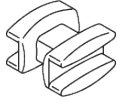


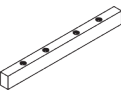
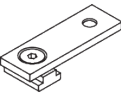
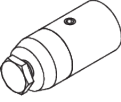

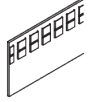
*Paketgröße B vergrößert sich um 95 mm pro Vorhangpaket bei Verwendung des optionalen Verlängerungsarms SG 6364!

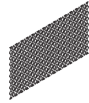
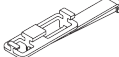
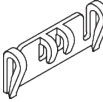
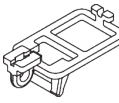

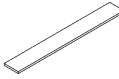
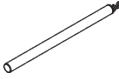
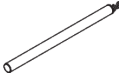
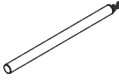
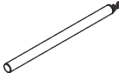

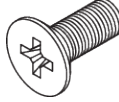

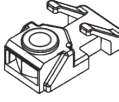
KOMPONENTEN

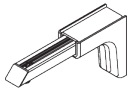
A. STANDARD KOMPONENTEN

	SG 3599 Haken
	SG 6065 Feststeller
	SG 6086 Verschlussfeder
	SG 6101 Profil
	SG 6141 Klemmstück
	SG 10492 Linsenschraube M4x8
	SG 11206 Smart Fix 60 mm mit Langloch
	SG 11300 2C-Gleiter
	SG 11601 Enddeckel bündig 36 mm

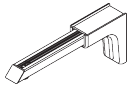
B. OPTIONALE KOMPONENTEN

	SG 2255 Brems
	SG 2256 Brems
	SG 3012 Haken
	SG 3582 Haken
	SG 6053 Verschlussfeder
	SG 6057 Gleiter
	SG 6082 Gleiter
	SG 6094 Roller
	SG 6098 Roller
	SG 6112 Profilverbinder
	SG 6151 Deckenträger 3 mm
	SG 6175 Mini Hänger
	SG 6283 Roller
	SG 6349 Wave Vorhangband

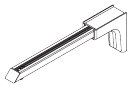
	SG 6363 Wave Bügelband
	SG 6364 Wave Verlängerungsarm
	SG 6365 Wave Hänger
	SG 6366 Wave Mitnehmer für Schleuderstab
	SG 10075 Bleischnur 50 gr/m
	SG 10076 Beschwerung Seitensaum
	SG 10430 Schleuderstab 50 cm
	SG 10431 Schleuderstab 75 cm
	SG 10432 Schleuderstab 100 cm
	SG 10433 Schleuderstab 125 cm
	SG 10434 Schleuderstab 150 cm
	SG 11127 Senkkopfschraube M4x10
	SG 11131 Linsenschraube mit Flansch M4x6
	SG 11148 Mutter

**SG 11154**

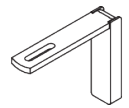
Universal Smart Fix 120 mm

**SG 11155**

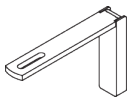
Universal Smart Fix 150 mm

**SG 11156**

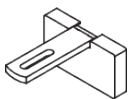
Universal Smart Fix 200 mm

**SG 11207**

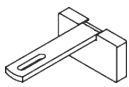
Smart Fix 80 mm mit Langloch

**SG 11208**

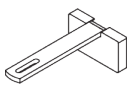
Smart Fix 100 mm mit Langloch

**SG 11216**

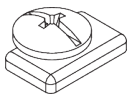
Square Smart Fix 60 mm mit Langloch

**SG 11217**

Square Smart Fix 80 mm mit Langloch

**SG 11218**

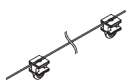
Square Smart Fix 100 mm mit Langloch

**SG 11295**

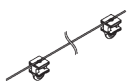
Feststeller

**SG 11301**

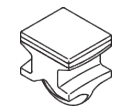
2C-Gleiter am Strip

**SG 11302**

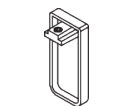
Wave-2C-Gleiterkordel 80 mm

**SG 11303**

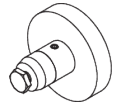
Wave-2C-Gleiterkordel 60 mm

**SG 11305**

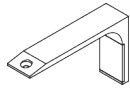
2C-Gleiter für direktes Annähen

**SG 11611**

Enddeckel Classic 36 mm

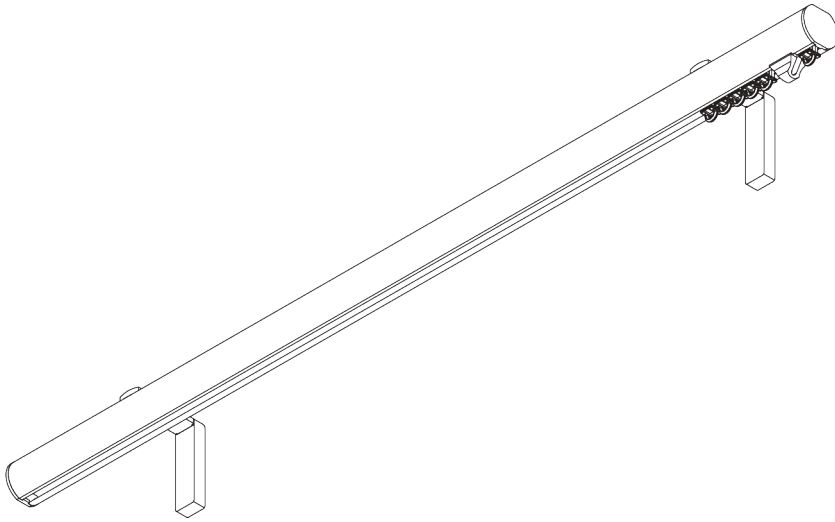
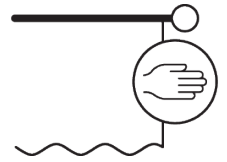
**SG 11668**

Top Fix Träger

**SG 11669**

Designträger

SG 7610



PRODUCT INFORMATION

- **Bedienung:** Hand
- **Grösse:** S - M
- **Montage:** Decke, Wand
- **Farben:** weiss RAL 9016, verschiedene Farben / Ausführungen
- **Stoffe:** siehe Silent Gliss Stoffkollektion

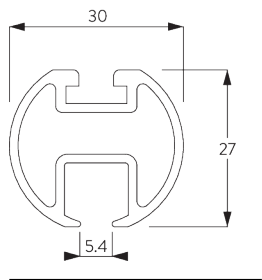
Merkmale:

- 2-Komponenten-Gleiter-Technologie (2C)
- Wave (2C)
- Passende Enddeckel und Träger / Trägerabdeckungen
- Auswahl an dekorativen Endstücken
- Biegsam

SYSTEMSPEZIFIKATIONEN

A. PROFIL

Profil- und
Biegeinformationen

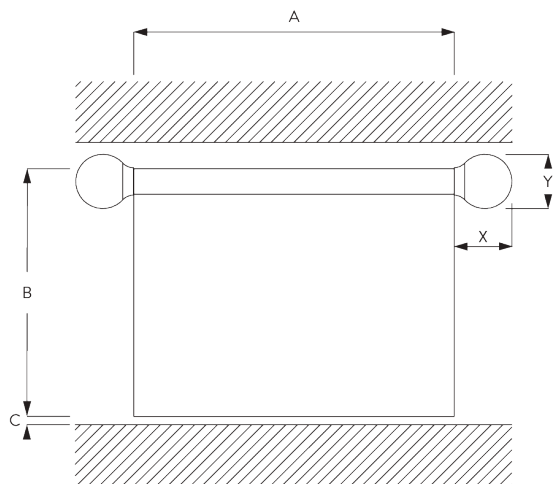


SG 6103p

Profil

✓ Radius:
>25 cm

B. MASSAUFNAHME



A: Systembreite ohne Endstücke


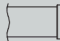


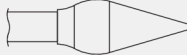


B: Systemhöhe

C: Abstand zwischen Boden und Behang

X: Endstückbreite

Y: Endstückhöhe

Endstückmasse

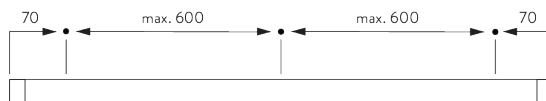
		30 mm	
		X	Y
	SG 11603	2	30
	SG 11631	10	34
	SG 11632	18	50
	SG 11746	64	60
	SG 11747	116	48
	SG 11748	26	90
	SG 11749	20	60

MONTAGE

A. MONTAGE- INFORMATIONEN

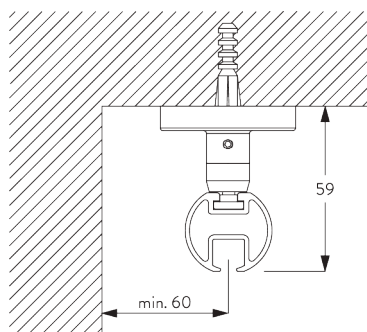
*Detaillierte Montageinformationen siehe
Silent Gliss Website*

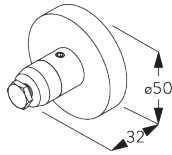
Montagepunkte



B. DECKEN- MONTAGE

Top Fix Träger SG 11668

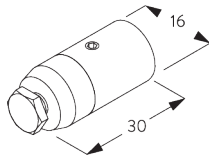
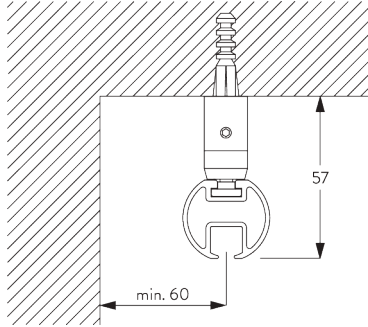




SG 11668

Top Fix Träger

Mini Hänger SG 6175

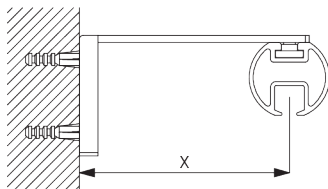


SG 6175

Mini Hänger

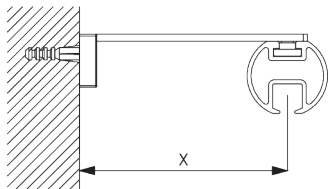
C. WANDMONTAGE

Smart Fix



Smart Fix mit Langloch SG 11206 - SG 11208 und SG 6141:

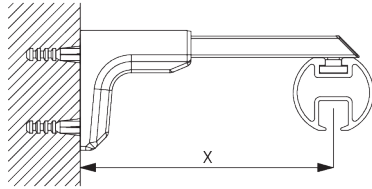
Benötigt Schraube SG 10492 (M4x8).



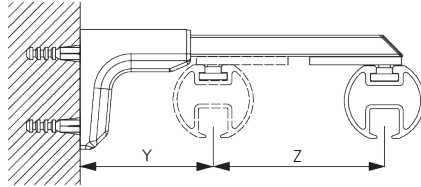
Square Smart Fix mit Langloch SG 11216 - SG 11218 und SG 6141:

Benötigt Schraube SG 10492 (M4x8).

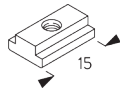
Smart Fix	X mm	Y mm	Z mm
SG 11206 / SG 11216	51		
SG 11207 / SG 11217	71		
SG 11208 / SG 11218	91		
SG 11154	102-130		
SG 11155	132-160	68	65-72
SG 11156	182-210	68	65-123



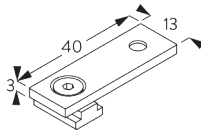
Universal Smart Fix SG 11154 - SG 11156 und SG 6141:
Benötigt Schraube SG 11131 (M4x6).



Zwei Systeme:
Universal Smart Fix SG 11155 - SG 11156 und SG 6151:
Benötigt Schraube SG 11127 (M4x10) und Mutter SG 11148.



SG 6141
Klemmstück



SG 6151
Deckenträgerset 3 mm



SG 10492
Linsenschraube M4x8



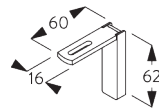
SG 11127
Senkkopfschraube M4x10



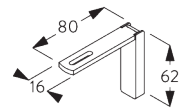
SG 11131
Linsenschraube mit Flansch
M4x6



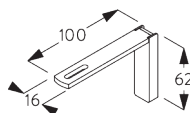
SG 11148
Mutter



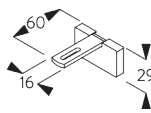
SG 11206
Smart Fix 60 mm mit
Langloch



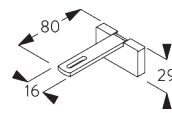
SG 11207
Smart Fix 80 mm mit
Langloch



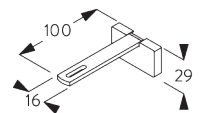
SG 11208
Smart Fix 100 mm mit
Langloch



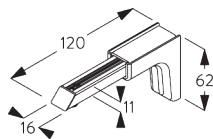
SG 11216
Square Smart Fix 60 mm mit
Langloch



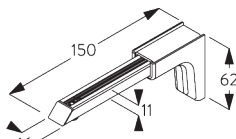
SG 11217
Square Smart Fix 80 mm mit
Langloch



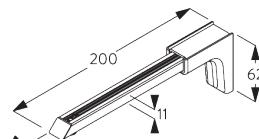
SG 11218
Square Smart Fix 100 mm mit
Langloch



SG 11154
Universal Smart Fix 120 mm

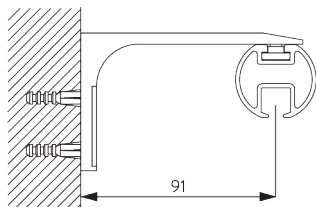


SG 11155
Universal Smart Fix 150 mm

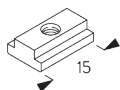


SG 11156
Universal Smart Fix 200 mm

Designträger SG 11669



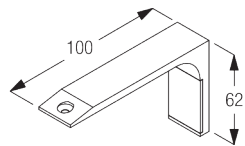
Benötigt Schraube SG 10492 (M4x8).
Nur für gerade Systeme empfohlen.



SG 6141
Klemmstück



SG 10492
Linsenschraube M4x8



SG 11669
Designträger

DESIGN- & SYSTEMOPTIONEN

A. ENDDECKEL



SG 11603



SG 11631



SG 11632

Enddeckel:

- SG 11603 Enddeckel bündig 30 mm
- SG 11631 Enddeckel Classic 30 mm
- SG 11632 Enddeckel Design 30 mm

Bemerkung:

- Ohne Endstücke werden die Systeme standardmäßig mit bündigen Enddeckel SG 11603 (links) geliefert.
- Alternativ können die Enddeckel Classic SG 11631 gewählt werden.

B. ENDSTÜCKE



SG 11746



SG 11747



SG 11748

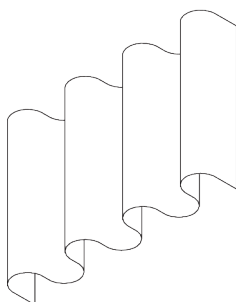


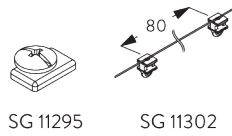
SG 11749

Endstücke sind dekorative Elemente, die am Ende des Profils angebracht werden:

- SG 11746 Kugel 30 mm
- SG 11747 Speer 30 mm
- SG 11748 Ellipse 30 mm
- SG 11749 Kegel 30 mm

C. WAVE



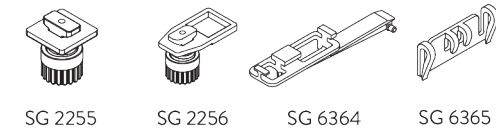


SG 11295

SG 11302

Standard Komponenten:

- SG 11295 Feststeller
- SG 11302 Wave-2C-Gleiterkordel 80 mm



SG 2255

SG 2256

SG 6364

SG 6365

Optionale Komponenten:

- SG 2255 Bremse
- SG 2256 Bremse
- SG 6364 Wave Verlängerung
- SG 6365 Wave Hänger
- SG 6366 Wave Träger für Schleuderstab
- SG 10430-34 Schleuderstab
- SG 11303 Wave-2C-Gleiterkordel 60 mm



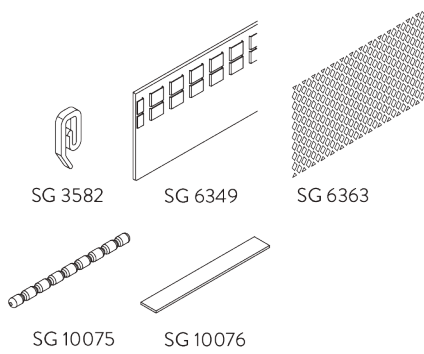
SG 6366

SG 10430-34

SG 11303

Vorhang Komponenten:

- SG 3582 Haken
- SG 6349 Wave Vorhangband
- SG 6363 Wave Bügelband
- SG 10075 Bleischnur 50 gr/m
- SG 10076 Beschwerung Seitensaum



SG 3582

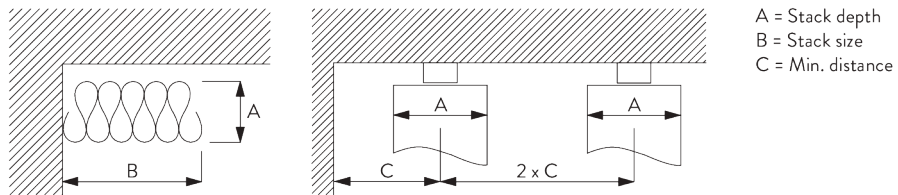
SG 6349

SG 6363

SG 10075

SG 10076

Wave stack depth - 2C glider cord (standard components)





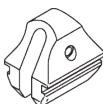

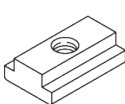

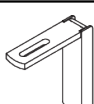


2C Glider cord SG 11302	Pockets between hooks	Approx. curtain fullness	Stack depth A	Stack size B*	Min distance C
80	6	~2.1	140	180 per metre of track	90
80	7	~2.3	160	180 per metre of track	100

2C Glider cord SG 11303	Pockets between hooks	Approx. curtain fullness	Stack depth A	Stack size B*	Min distance C
60	4	~2.1	100	230 per metre of track	70
60	5	~2.3	120	230 per metre of track	80

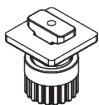
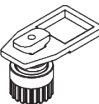






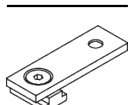
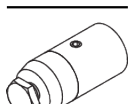

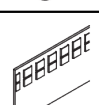
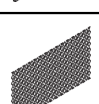
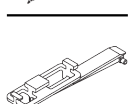
*Paketgröße B vergrößert sich um 95 mm pro Vorhangpaket bei Verwendung des optionalen Verlängerungsarms SG 6364!

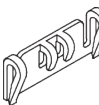
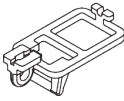
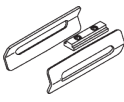
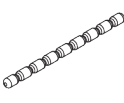
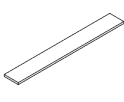
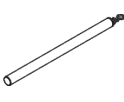
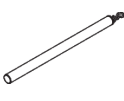
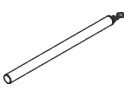

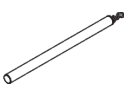
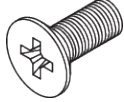

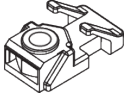
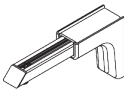
KOMPONENTEN

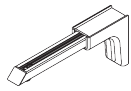
A. STANDARD KOMPONENTEN

	SG 3599 Haken
	SG 6065 Feststeller
	SG 6086 Verschlussfeder
	SG 6103p Profil
	SG 6141 Klemmstück
	SG 10492 Linsenschraube M4x8
	SG 11206 Smart Fix 60 mm mit Langloch
	SG 11300 2C-Gleiter
	SG 11603 Enddeckel bündig 30 mm

B. OPTIONALE KOMPONENTEN

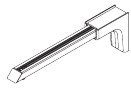
	SG 2255 Brems
	SG 2256 Brems
	SG 3012 Haken
	SG 3582 Haken
	SG 6057 Gleiter
	SG 6082 Gleiter
	SG 6094 Roller
	SG 6098 Roller
	SG 6151 Deckenträger 3 mm
	SG 6175 Mini Hänger
	SG 6283 Roller
	SG 6349 Wave Vorhangband
	SG 6363 Wave Bügelband
	SG 6364 Wave Verlängerungsarm

	SG 6365 Wave Hänger
	SG 6366 Wave Mitnehmer für Schleuderstab
	SG 6635 Verbindungsset
	SG 10075 Bleischnur 50 gr/m
	SG 10076 Beschwerung Seitensaum
	SG 10430 Schleuderstab 50 cm
	SG 10431 Schleuderstab 75 cm
	SG 10432 Schleuderstab 100 cm
	SG 10433 Schleuderstab 125 cm
	SG 10434 Schleuderstab 150 cm
	SG 11127 Senkkopfschraube M4x10
	SG 11131 Linsenschraube mit Flansch M4x6
	SG 11148 Mutter
	SG 11154 Universal Smart Fix 120 mm



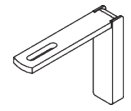
SG 11155

Universal Smart Fix 150 mm



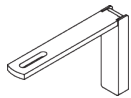
SG 11156

Universal Smart Fix 200 mm



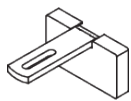
SG 11207

Smart Fix 80 mm mit Langloch



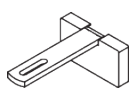
SG 11208

Smart Fix 100 mm mit Langloch



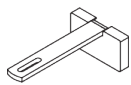
SG 11216

Square Smart Fix 60 mm mit Langloch



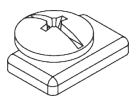
SG 11217

Square Smart Fix 80 mm mit Langloch



SG 11218

Square Smart Fix 100 mm mit Langloch



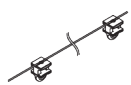
SG 11295

Feststeller



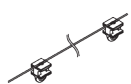
SG 11301

2C-Gleiter am Strip



SG 11302

Wave-2C-Gleiterkordel 80 mm



SG 11303

Wave-2C-Gleiterkordel 60 mm



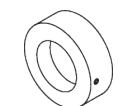
SG 11305

2C-Gleiter für direktes Annähen



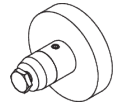
SG 11631

Enddeckel Classic 30 mm



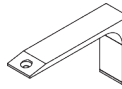
SG 11632

Enddeckel Design 30 mm



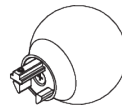
SG 11668

Top Fix Träger



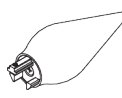
SG 11669

Designträger



SG 11746

Kugel 30 mm



SG 11747

Speer 30 mm



SG 11748

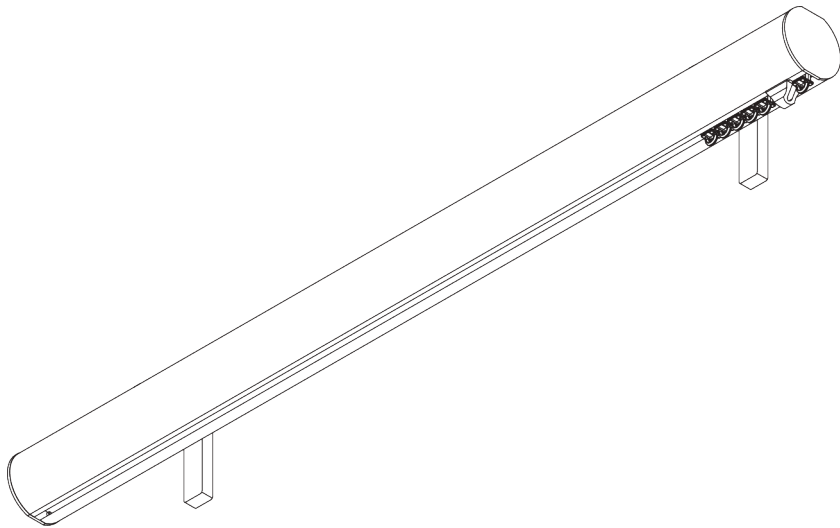
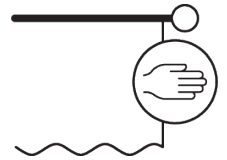
Ellipse 30 mm



SG 11749

Kegel 30 mm

SG 7620



PRODUKTINFORMATIONEN

- **Bedienung:** Hand
- **Grösse:** M - L
- **Montage:** Decke, Wand
- **Farben:** weiss RAL 9016, verschiedene Farben / Ausführungen
- **Stoffe:** siehe Silent Gliss Stoffkollektion

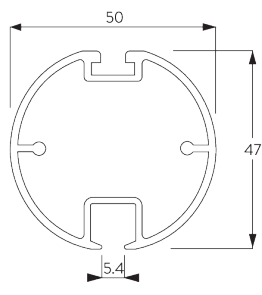
Merkmale:

- 2-Komponenten-Gleiter-Technologie (2C)
- Wave (2C)
- Passende Enddeckel und Träger / Trägerabdeckungen
- Auswahl an dekorativen Endstücken
- Biegsam

SYSTEMSPEZIFIKATIONEN

A. PROFIL

Profil- und
Biegeinformationen

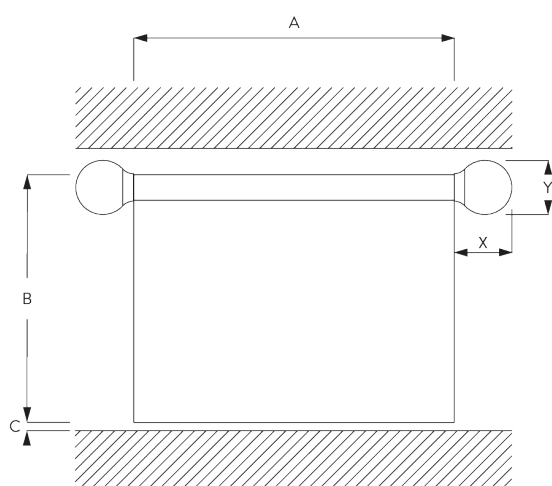


SG 11609

Profil

Radius:
>50 cm

B. MASSAUFNAHME



A: Systembreite ohne Endstücke







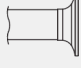
B: Systemhöhe

C: Abstand zwischen Boden und Behang

X: Endstückbreite

Y: Endstückhöhe

Endstückmasse

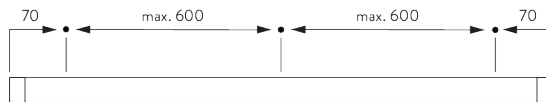
		50 mm	
		X	Y
	SG 11605	2	51
	SG 11651	10	56
	SG 11652	24	75
	SG 11776	90	85
	SG 11777	165	70
	SG 11778	32	130
	SG 11779	30	100

MONTAGE

A. MONTAGE- INFORMATIONEN

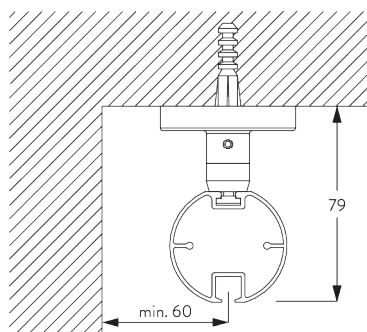
*Detaillierte Montageinformationen siehe
Silent Gliss Website*

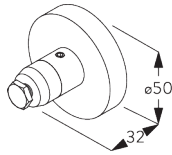
Montagepunkte



B. DECKEN- MONTAGE

Top Fix Träger SG 11668

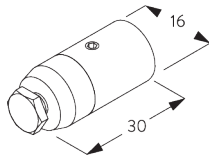
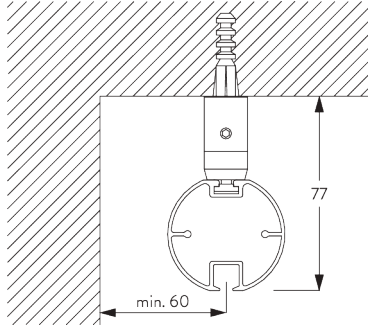




SG 11668

Top Fix Träger

Mini Hänger SG 6175

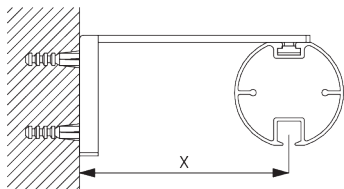


SG 6175

Mini Hänger

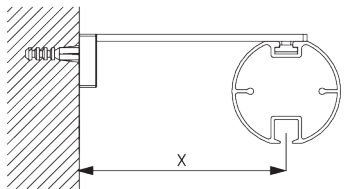
C. WANDMONTAGE

Smart Fix



Smart Fix mit Langloch SG 11206 - SG 11208 und SG 6141:

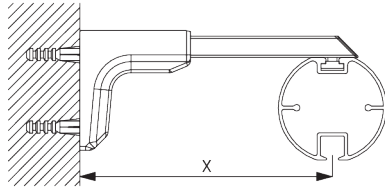
Benötigt Schraube SG 10492 (M4x8).



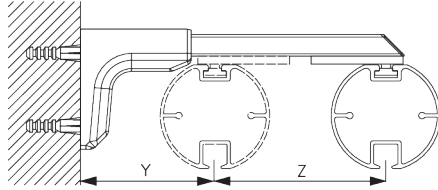
Square Smart Fix mit Langloch SG 11216 - SG 11218 und SG 6141:

Benötigt Schraube SG 10492 (M4x8).

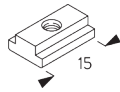
Smart Fix	X mm	Y mm	Z mm
SG 11206 / SG 11216	51		
SG 11207 / SG 11217	71		
SG 11208 / SG 11218	91		
SG 11154	102-130		
SG 11155	132-160	68	65-72
SG 11156	182-210	68	65-123



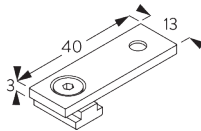
Universal Smart Fix SG 11154 - SG 11156 und SG 6141:
Benötigt Schraube SG 11131 (M4x6).



Zwei Systeme:
Universal Smart Fix SG 11155 - SG 11156 und SG 6151:
Benötigt Schraube SG 11127 (M4x10) und Mutter SG 11148.



SG 6141
Klemmstück



SG 6151
Deckenträgerset 3 mm



SG 10492
Linsenschraube M4x8



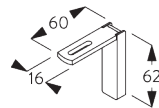
SG 11127
Senkkopfschraube M4x10



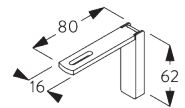
SG 11131
Linsenschraube mit Flansch
M4x6



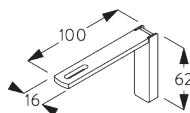
SG 11148
Mutter



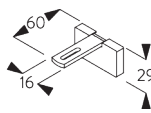
SG 11206
Smart Fix 60 mm mit
Langloch



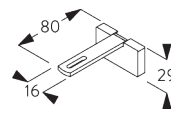
SG 11207
Smart Fix 80 mm mit
Langloch



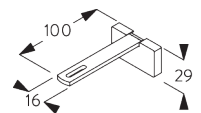
SG 11208
Smart Fix 100 mm mit
Langloch



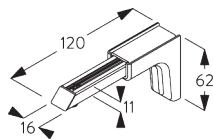
SG 11216
Square Smart Fix 60 mm mit
Langloch



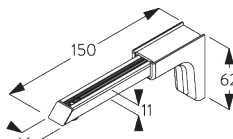
SG 11217
Square Smart Fix 80 mm mit
Langloch



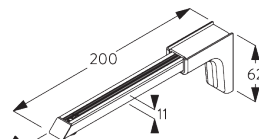
SG 11218
Square Smart Fix 100 mm mit
Langloch



SG 11154
Universal Smart Fix 120 mm

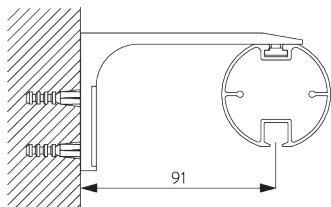


SG 11155
Universal Smart Fix 150 mm

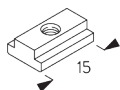


SG 11156
Universal Smart Fix 200 mm

Designträger SG 11669



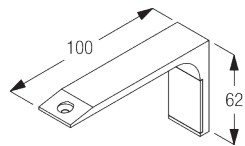
Benötigt Schraube SG 10492 (M4x8).
Nur für gerade Systeme empfohlen.



SG 6141
Klemmstück



SG 10492
Linsenschraube M4x8



SG 11669
Designträger

DESIGN- & SYSTEMOPTIONEN

A. ENDDECKEL



SG 11605



SG 11651



SG 11652

Enddeckel:

- SG 11605 Enddeckel bündig 50 mm
- SG 11651 Enddeckel Classic 50 mm
- SG 11652 Enddeckel Design 50 mm

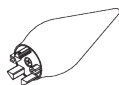
Bemerkung:

- Ohne Endstücke werden die Systeme standardmäßig mit bündigen Enddeckel SG 11605 (links) geliefert.
- Alternativ können die Enddeckel Classic SG 11651 gewählt werden.

B. ENDSTÜCKE



SG 11776



SG 11777



SG 11778

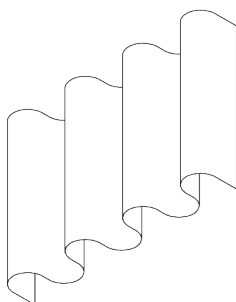


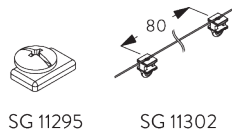
SG 11779

Endstücke sind dekorative Elemente, die am Ende des Profils angebracht werden:

- SG 11776 Kugel 50 mm
- SG 11777 Speer 50 mm
- SG 11778 Ellipse 50 mm
- SG 11779 Kegel 50 mm

C. WAVE



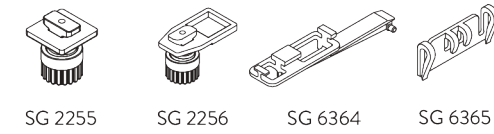


SG 11295

SG 11302

Standard Komponenten:

- SG 11295 Feststeller
- SG 11302 Wave-2C-Gleiterkordel 80 mm



SG 2255

SG 2256

SG 6364

SG 6365

Optionale Komponenten:

- SG 2255 Bremse
- SG 2256 Bremse
- SG 6364 Wave Verlängerung
- SG 6365 Wave Hänger
- SG 6366 Wave Träger für Schleuderstab
- SG 10430-34 Schleuderstab
- SG 11303 Wave-2C-Gleiterkordel 60 mm



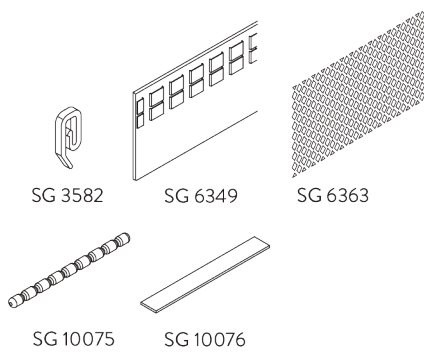
SG 6366

SG 10430-34

SG 11303

Vorhang Komponenten:

- SG 3582 Haken
- SG 6349 Wave Vorhangband
- SG 6363 Wave Bügelband
- SG 10075 Bleischnur 50 gr/m
- SG 10076 Beschwerung Seitensaum



SG 3582

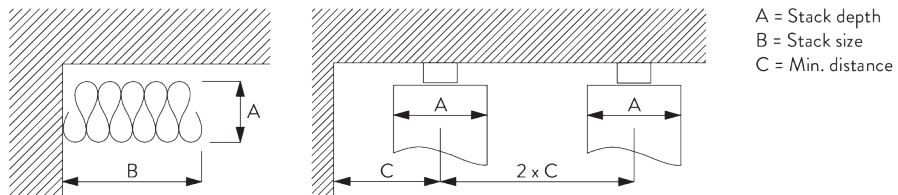
SG 6349

SG 6363

SG 10075

SG 10076

Wave stack depth - 2C glider cord (standard components)



A = Stack depth
B = Stack size
C = Min. distance



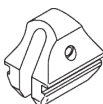
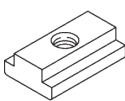

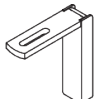


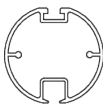
2C Glider cord SG 11302	Pockets between hooks	Approx. curtain fullness	Stack depth A	Stack size B*	Min distance C
80	6	~2.1	140	180 per metre of track	90
80	7	~2.3	160	180 per metre of track	100

2C Glider cord SG 11303	Pockets between hooks	Approx. curtain fullness	Stack depth A	Stack size B*	Min distance C
60	4	~2.1	100	230 per metre of track	70
60	5	~2.3	120	230 per metre of track	80

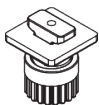
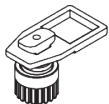






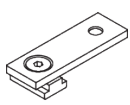
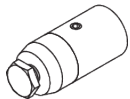

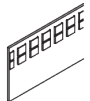

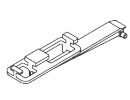
*Paketgröße B vergrößert sich um 95 mm pro Vorhangpaket bei Verwendung des optionalen Verlängerungsarms SG 6364!

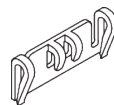
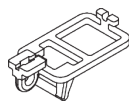

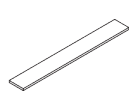
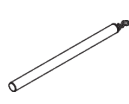
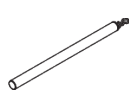
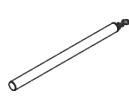
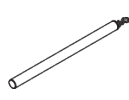
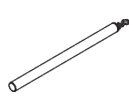
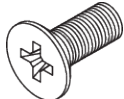
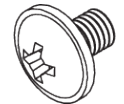
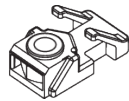
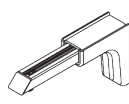
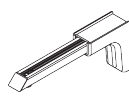
KOMPONENTEN

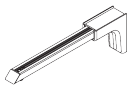
A. STANDARD KOMPONENTEN

	SG 3599 Haken
	SG 6065 Feststeller
	SG 6086 Verschlussfeder
	SG 6141 Klemmstück
	SG 10492 Linsenschraube M4x8
	SG 11206 Smart Fix 60 mm mit Langloch
	SG 11300 2C-Gleiter
	SG 11605 Enddeckel bündig 50 mm
	SG 11609 Profil

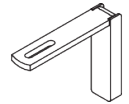
B. OPTIONALE KOMPONENTEN

	SG 2255 Brems
	SG 2256 Brems
	SG 3012 Haken
	SG 3582 Haken
	SG 6057 Gleiter
	SG 6082 Gleiter
	SG 6094 Roller
	SG 6098 Roller
	SG 6151 Deckenträger 3 mm
	SG 6175 Mini Hänger
	SG 6283 Roller
	SG 6349 Wave Vorhangband
	SG 6363 Wave Bügelband
	SG 6364 Wave Verlängerungsarm

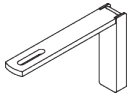
	SG 6365 Wave Hänger
	SG 6366 Wave Mitnehmer für Schleuderstab
	SG 10075 Bleischnur 50 gr/m
	SG 10076 Beschwerung Seitensaum
	SG 10430 Schleuderstab 50 cm
	SG 10431 Schleuderstab 75 cm
	SG 10432 Schleuderstab 100 cm
	SG 10433 Schleuderstab 125 cm
	SG 10434 Schleuderstab 150 cm
	SG 11127 Senkkopfschraube M4x10
	SG 11131 Linsenschraube mit Flansch M4x6
	SG 11148 Mutter
	SG 11154 Universal Smart Fix 120 mm
	SG 11155 Universal Smart Fix 150 mm

**SG 11156**

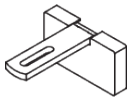
Universal Smart Fix 200 mm

**SG 11207**

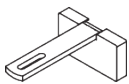
Smart Fix 80 mm mit Langloch

**SG 11208**

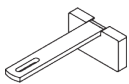
Smart Fix 100 mm mit Langloch

**SG 11216**

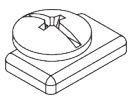
Square Smart Fix 60 mm mit Langloch

**SG 11217**

Square Smart Fix 80 mm mit Langloch

**SG 11218**

Square Smart Fix 100 mm mit Langloch

**SG 11295**

Feststeller

**SG 11301**

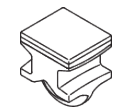
2C-Gleiter am Strip

**SG 11302**

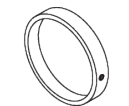
Wave-2C-Gleiterkordel 80 mm

**SG 11303**

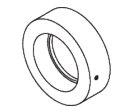
Wave-2C-Gleiterkordel 60 mm

**SG 11305**

2C-Gleiter für direktes Annähen

**SG 11651**

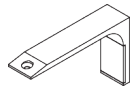
Enddeckel Classic 50 mm

**SG 11652**

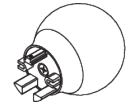
Enddeckel Design 50 mm

**SG 11668**

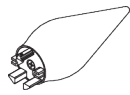
Top Fix Träger

**SG 11669**

Designträger

**SG 11776**

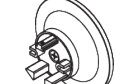
Kugel 50 mm

**SG 11777**

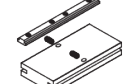
Speer 50 mm

**SG 11778**

Ellipse 50 mm

**SG 11779**

Kegel 50 mm

**SG 11783**

Verbinder

The Architects of Silence

Silent Gliss ist der weltweit führende Gesamtanbieter für hochwertigen innenliegenden Sicht- und Sonnenschutz. Mit modernster Technologie und unermüdlichem Präzisionsstreben werden in der Schweiz seit 1952 Beschattungssysteme entwickelt, die so lautlos und leichtgängig sind wie keine anderen auf der Welt.

Angetrieben von Kundenbedürfnissen bieten wir funktionelle und wartungsfreie Produkte nach Mass. Fachkundige technische Beratung im Wohn- und Objektbereich sowie Installations- und Supportdienstleistungen runden das Angebot ab. Silent Gliss steht für innovative, nachhaltige und komfortable Lösungen nach Mass, aussergewöhnliches Design und erstklassige Qualität.

Silent Gliss GmbH

Rheinauenstraße 8
D - 79415 Bad Bellingen
T +49 (0) 7635 761 92 10
F +49 (0) 7635 761 92 11
info@silentgliss.de

Belgradplatz 5 / Office 3
A - 1100 Wien
T +43 (0) 1 615 02 73
F +43 (0) 1 615 02 73 88
info@silentgliss.at

www.silentgliss.de
www.silentgliss.at