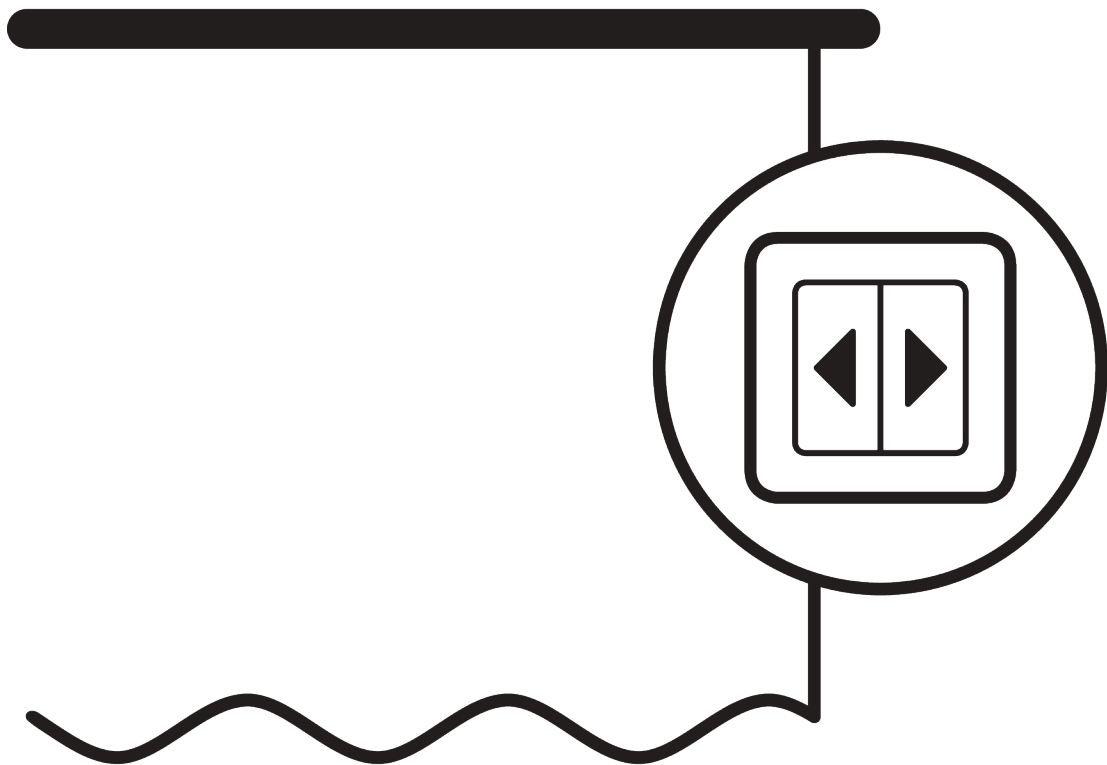


ELEKTROZUG- SYSTEME



ALLGEMEINE HINWEISE

Masse / Gewicht

- Massangaben in mm ausser anderweitig angegeben.
- Max. kg bezieht sich auf Stoff inklusive Zubehör.
- Paketbreite hängt von Konfektionsart und Stoffbeschaffenheit ab.
- Gleiterabstand max. 80 mm / Rollerabstand max. 100 mm.
- Empfohlener Abstand Boden / Behang: 20 mm.
- Um Systemhöhe (B) zu bestimmen muss kleinste Raumhöhe berücksichtigt werden.
- Volle Funktionalität kann beeinträchtigt werden wenn der Vorhang das Profil berührt.









Montage

- Montage nur durch Fachpersonal.
- Anzahl Träger und Montage- / Trägerpositionen sind abhängig von Montageuntergrund, Systemgewicht, Stoffkonfektion, Schrauben- / Dübeltyp sowie möglicher Hindernisse.
- Fachpersonal hat der Situation angemessene Schrauben / Dübel zu verwenden.
- Höhere Profilseite (falls vorhanden) raumseitig montieren.
- Elektroinstallationen nur durch konzessionierte Unternehmen und gemäss Silent Gliss Anschlussplan durchführen.
- Platzverhältnis für Kabel und Stecker prüfen!

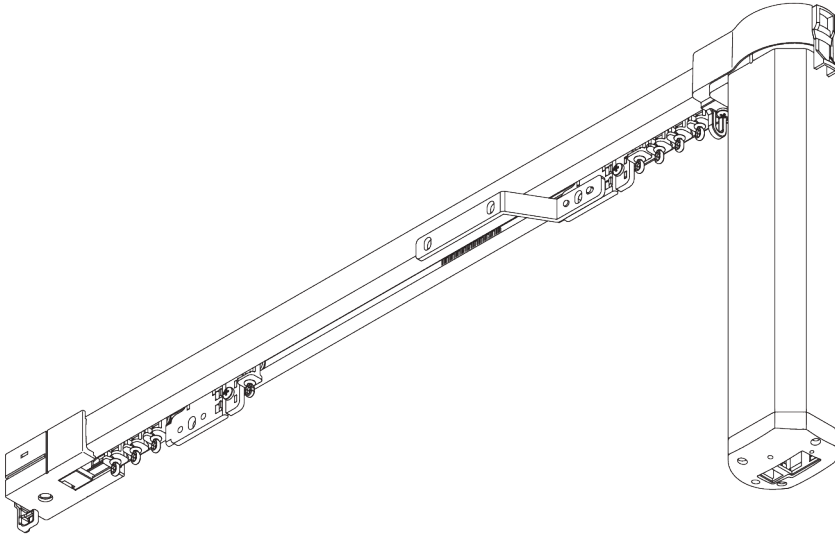
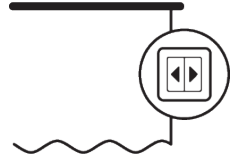
Kindersicherung

- Alle relevanten Silent Gliss Systeme entsprechen der Norm EN 13120.
- Norm EN 13120 muss von allen involvierten Parteien eingehalten werden.

PRODUKTGRUPPEN-ÜBERSICHT

<u>SEITE</u>	<u>SYSTEM</u>	<u>BEDIENUNG</u>	<u>ABMESSUNGEN</u>	<u>DESIGN</u>	<u>WAVE</u>	← max. →	kg _{max.}
5	SG 5100		S - M			6 m	25 kg
15	SG 5600		S - L			25 m	65 kg
29	SG 5800		L			60 m	270 kg

SG 5100



PRODUKTINFORMATIONEN

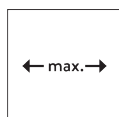
- **Bedienung:** Motor
- **Grösse:** S - M
- **Montage:** Decke, Wand
- **Farben:** weiss RAL 9016
- **Stoffe:** siehe Silent Gliss Stoffkollektion

Merkmale:

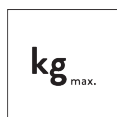
- Wave
- Vielfältige Steuerungsmöglichkeiten
- Touch & Go
- Manual Override
- Verschiedene Motorvarianten
- Biegbar

SYSTEMSPEZIFIKATIONEN

A. MASSE / GEWICHT



6 m



25 kg

Max. Vorhanggewicht mit Roller

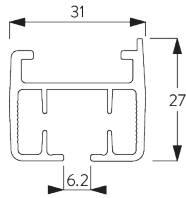
	3 m	6 m
	20	25
	20	25
	20	17
	20	17
	15	13
	15	13
	12	10
	12	10
(kg max.)		

Max. Vorhanggewicht mit Wave Gleiter

	3 m	6 m
	20	20
	20	20
	18	14
	18	14
	12	10
	12	10
	10	9
	10	9
(kg max.)		

B. PROFIL

Profil- und
Biegeinformationen

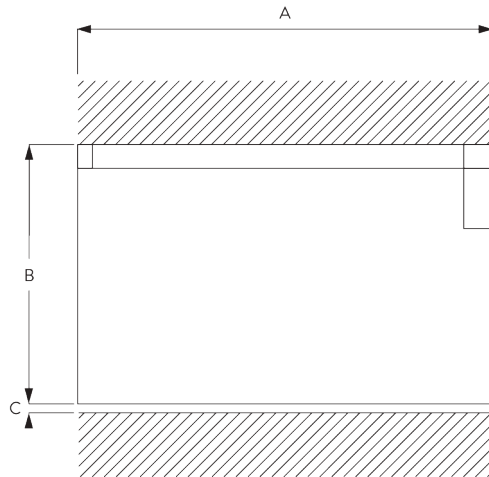


SG 10925

Profil



C. MASSAUFNAHME



A: Systembreite

B: Systemhöhe

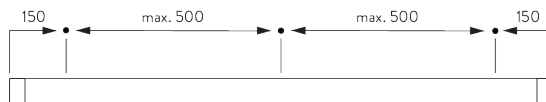
C: Abstand zwischen Boden und Behang

MONTAGE

A. MONTAGE- INFORMATIONEN

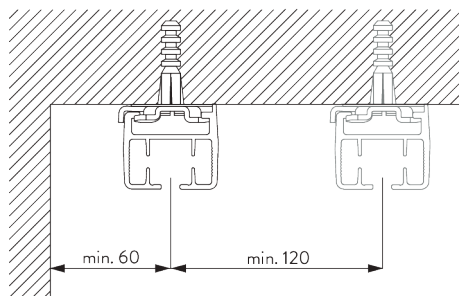
Detaillierte Montageinformationen siehe
Silent Gliss Website

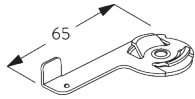
Montagepunkte



B. DECKEN- MONTAGE

Spanner SG 10926



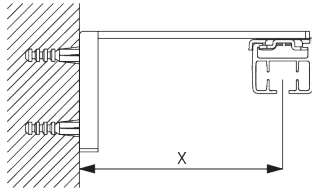


SG 10926

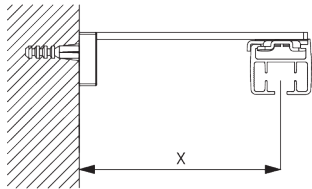
Spanner

C. WANDMONTAGE

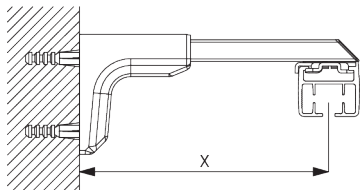
Smart Fix



Smart Fix SG 11201 - SG 11205 und Spanner SG 10926:
Benötigt Schraube SG 11127 (M4x10).

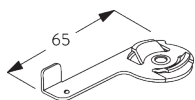


Square Smart Fix SG 11211 - SG 11215 und Spanner SG 10926:
Benötigt Schraube SG 11127 (M4x10).



Universal Smart Fix SG 11154 - SG 11156 und Spanner SG 10926:
Benötigt Schraube SG 11158 (M4x12).

Smart Fix	X mm
SG 11201 / SG 11211	72
SG 11202 / SG 11212	92
SG 11203 / SG 11213	112
SG 11204 / SG 11214	142
SG 11205 / SG 11215	192
SG 11154	102-130
SG 11155	132-160
SG 11156	182-210



SG 10926

Spanner



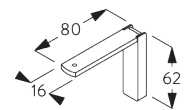
SG 11127

Senkkopfschraube M4x10



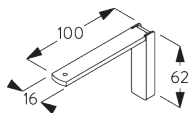
SG 11158

Senkschraube M4x12



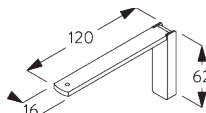
SG 11201

Smart Fix 80 mm



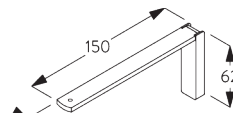
SG 11202

Smart Fix 100 mm



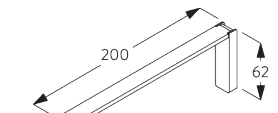
SG 11203

Smart Fix 120 mm



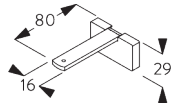
SG 11204

Smart Fix 150 mm

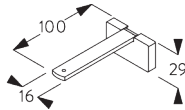


SG 11205

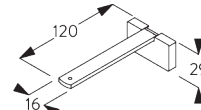
Smart Fix 200 mm



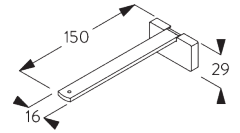
SG 11211
Square Smart Fix 80 mm



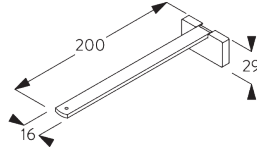
SG 11212
Square Smart Fix 100 mm



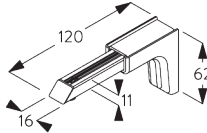
SG 11213
Square Smart Fix 120 mm



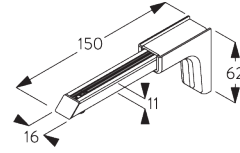
SG 11214
Square Smart Fix 150 mm



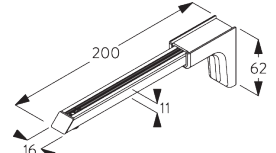
SG 11215
Square Smart Fix 200 mm



SG 11154
Universal Smart Fix 120 mm



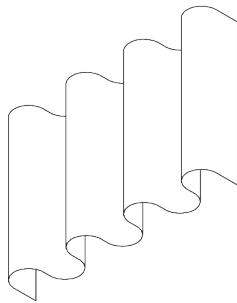
SG 11155
Universal Smart Fix 150 mm



SG 11156
Universal Smart Fix 200 mm

SYSTEMOPTIONEN

A. WAVE



SG 6365



SG 10854



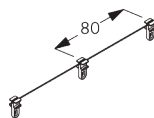
SG 10856



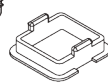
SG 10867



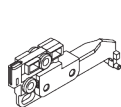
SG 10887



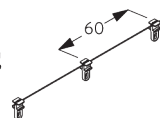
SG 10905



SG 10924



SG 10845



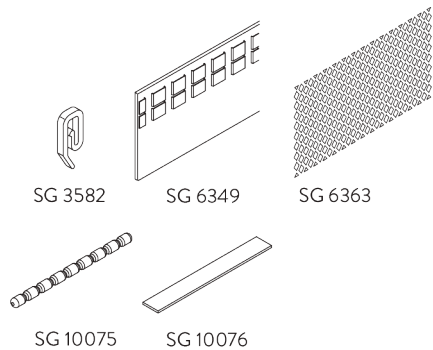
SG 10906

Standard Komponenten:

- SG 6365 Wave Hänger
- SG 10854 Wave Vorläufer
- SG 10856 Wave Endstop
- SG 10867 Schraube
- SG 10887 Wave Überzugswagen
- SG 10905 Wave Gleiterkordel 80 mm
- SG 10924 Wave Feststeller

Optionale Komponenten:

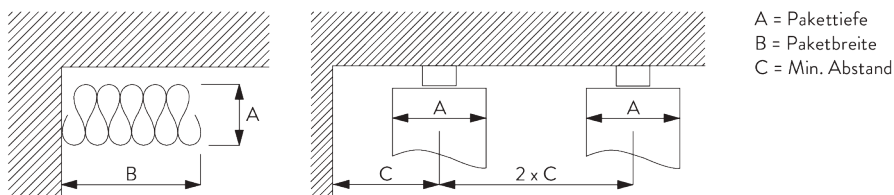
- SG 10845 Wave Vorläufer 80 mm
- SG 10906 Wave Gleiterkordel 60 mm (nicht 1-teilig)



Vorhang Komponenten:

- SG 3582 Haken
- SG 6349 Wave Vorhangband
- SG 6363 Wave Bügelband
- SG 10075 Bleischnur 50 gr/m
- SG 10076 Beschwerung Seitensaum

Wave Paketbreite - Gleiterkordel (Standard Komponenten)



A = Pakettiefe
 B = Paketbreite
 C = Min. Abstand

Gleiterkordel SG 10905	Zwischenlaschen	Stoffzugabe	Pakettiefe A	Paketbreite B*	Min. Abstand C
80	6	~2.1	140	180 pro Meter System	90
80	7	~2.3	160	180 pro Meter System	100

Gleiterkordel SG 10906	Zwischenlaschen	Stoffzugabe	Pakettiefe A	Paketbreite B*	Min. Abstand C
60	4	~2.1	100	230 pro Meter System	70
60	5	~2.3	120	230 pro Meter System	80

**Paketgröße B plus 180 mm pro Vorhangpaket!*

MOTOREN UND BEDIENUNGSARTEN

A. MOTOREN- MERKMALE

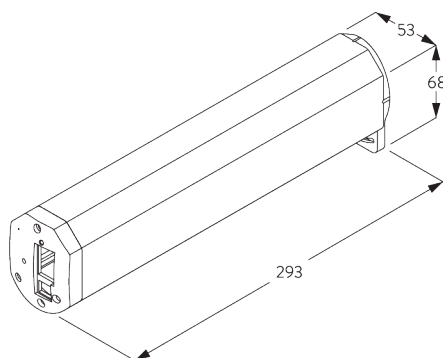
Motoren	SG 5190	SG 5192	SG 5193
Motoreigenschaften			
Soft-Start / Stop	•	•	•
Touch & Go	•	•	
Manual Override	•	•	•
Eingebauter Funkempfänger	•	•	
Elektronische Endposition	•	•	•
Elektronischer Umdrehungszähler (Umdrehungszahl unbegrenzt)	•	•	•
Parallelschaltung möglich ohne zusätzliche Relais	•	•	•
Anschlusskabel an Motor ansteckbar		•	
IP Klasse	IP 20	IP 20	IP 20
Steuerungsmöglichkeiten			
Netzstrom			•
Potenzialfreie Kontakte	•	•	
Potenzialfreie Kontakte kombinierbar mit SG Control A	•	•	
SG Control A	•	•	
Geeignet für alle gängigen Hausautomationssysteme (mit passender Schnittstelle)	•	•	•

B. MOTOREN- SPEZIFIKATIONEN

Siehe Website für
Schaltschema.

Motoren	Motorabmessungen	Spannung	Stromstärke	Frequenz	Geschwindigkeit / Sek.	Funkfrequenz Empfänger
SG 5190	L 293 x H 53 x T 68	100 - 240 V AC	0.8 - 0.4 A	50 / 60 Hz	15 cm / Sek.	433 MHz
SG 5192	L 293 x H 53 x T 68	24 V DC	3.5 A	-	15 cm / Sek.	433 MHz
SG 5193	L 293 x H 53 x T 68	100 - 240 V AC	0.8 - 0.4 A	50 / 60 Hz	15 cm / Sek.	-

C. MOTOREN- ABMESSUNGEN



D. BEDIENUNGS- ARTEN

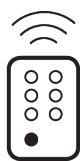
Siehe Katalog "Steuerungen" für mehr Details.

Wandschalter



Bedienbar mit drahtgebundenem Wandschalter.

SG Control A



Verschiedene Funkfernsteuerungen erhältlich.

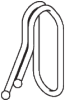
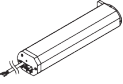
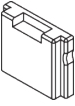
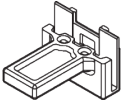
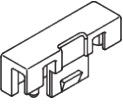
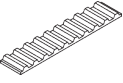
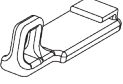
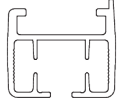
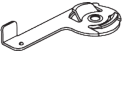

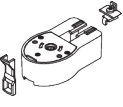
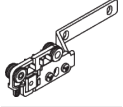
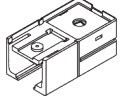
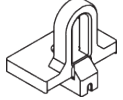
E. SCHALTSCHHEMA






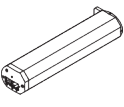
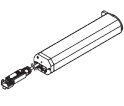

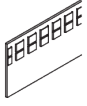

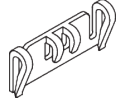


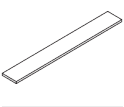

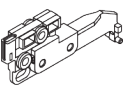
Siehe Silent Gliss Website.

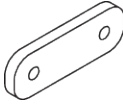
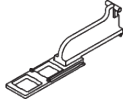
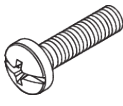
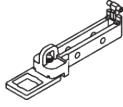
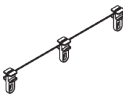
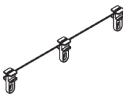
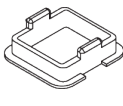
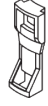
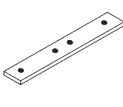
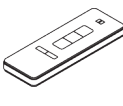
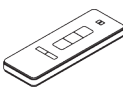
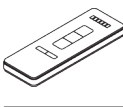


KOMPONENTEN

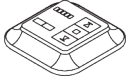
A. STANDARD KOMPONENTEN

	SG 3581 Haken
	SG 5190 Motor 100-240 V AC
	SG 10815 Abdeckung
	SG 10823 Bandverbinder
	SG 10824 Bandverbinder Pin
	SG 10825 Band
	SG 10836 Maske zweiteilig
	SG 10925 Profil
	SG 10926 Spanner
	SG 10931 Roller
	SG 10933 Antriebsset
	SG 10936 Überzugwagen
	SG 10940 Umlenkung
	SG 10945 Endstop

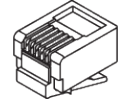
B. OPTIONALE KOMPONENTEN

	SG 3012 Haken
	SG 3582 Haken
	SG 3599 Haken
	SG 5192 Motor 24 V DC
	SG 5193 Motor 100-240V AC
	SG 6004 Öse
	SG 6349 Wave Vorhangband
	SG 6363 Wave Bügelband
	SG 6365 Wave Hänger
	SG 9959 Trennrelais
	SG 10075 Bleischnur 50 gr/m
	SG 10076 Beschwerung Seitensaum
	SG 10822 Mitnehmerset
	SG 10845 Wave Mitnehmer 80 mm

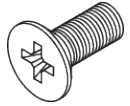
	SG 10854 Wave Überzugwagenplatte
	SG 10856 Wave Verlängerung
	SG 10867 Linsenschraube Freedriv M4x16
	SG 10887 Wave Verlängerung
	SG 10905 Wave Gleiterkordel 80 mm
	SG 10906 Wave Gleiterkordel 60 mm
	SG 10924 Wave Gleitersupport
	SG 10927 Haken
	SG 10943 Profilverbinder
	SG 10946 Funkhandsender 1-Kanal
	SG 10947 Funkhandsender 2+1-Kanal
	SG 10948 Funkhandsender 6+1-Kanal
	SG 10949 Funkwandschalter 1-Kanal
	SG 10950 Funkwandschalter 2-Kanal



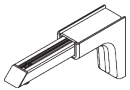
SG 10951
Funkwandschalter 5+1-Kanal



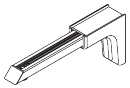
SG 10952
Stecker potentialfrei RJ 12



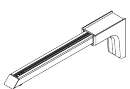
SG 11127
Senkkopfschraube M4x10



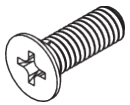
SG 11154
Universal Smart Fix 120 mm



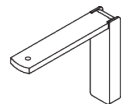
SG 11155
Universal Smart Fix 150 mm



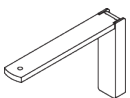
SG 11156
Universal Smart Fix 200 mm



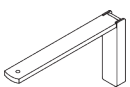
SG 11158
Senkschraube M4x12



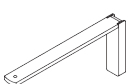
SG 11201
Smart Fix 80 mm



SG 11202
Smart Fix 100 mm



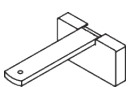
SG 11203
Smart Fix 120 mm



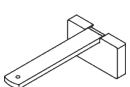
SG 11204
Smart Fix 150 mm



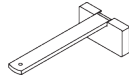
SG 11205
Smart Fix 200 mm



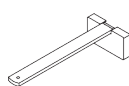
SG 11211
Square Smart Fix 80 mm



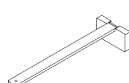
SG 11212
Square Smart Fix 100 mm



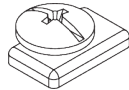
SG 11213
Square Smart Fix 120 mm



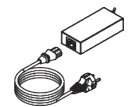
SG 11214
Square Smart Fix 150 mm



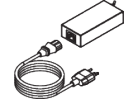
SG 11215
Square Smart Fix 200 mm



SG 11295
Feststeller

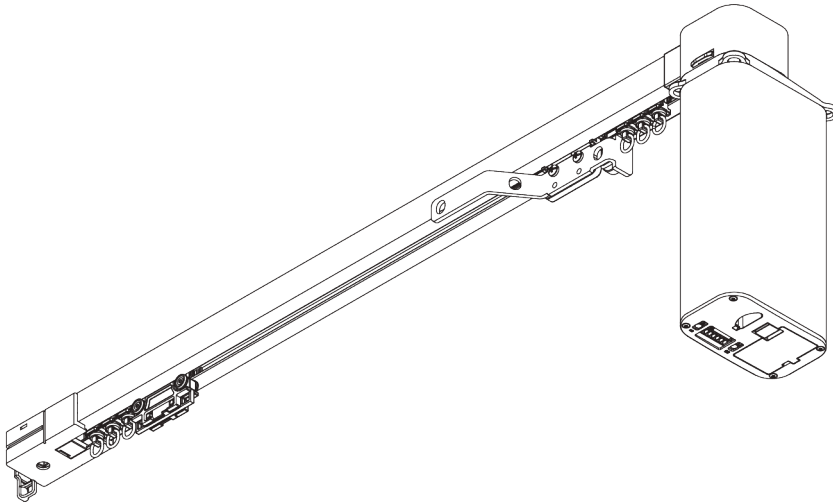
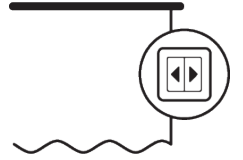


SG 11414
Netzteil 24V / 4A C 13 inkl. Kabel
mit EU Stecker



SG 11415
Netzteil 24V / 4A C 13 inkl. Kabel
mit CH Stecker

SG 5600



PRODUKTINFORMATIONEN

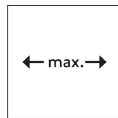
- **Bedienung:** Motor
- **Grösse:** S - L
- **Montage:** Decke, Wand, Nut
- **Farben:** weiss RAL 9016, schwarz RAL 9005 oder Aluminium farblos eloxiert, Sonderfarben möglich (Nutprofil nur weiss RAL 9016, schwarz RAL 9005 oder Sonderfarbe)
- **Stoffe:** siehe Silent Gliss Stoffkollektion

Merkmale:

- Leiser, schneller und kraftvoller Motor
- 2-Komponenten-Roller-Technologie (2C)
- Wave (2C)
- Vielfältige Steuerungsmöglichkeiten
- Touch & Go
- Manual Override inklusive permanentem Positionssensor
- Einfache Programmierung
- 100-250 AC und / oder 24 V DC in einem Motor
- Biegbar
- Biegbares Nutprofil

SYSTEMSPEZIFIKATIONEN

A. MASSE / GEWICHT



25 m



65 kg

Max. Vorhanggewicht mit 2C-Roller / Wave-2C-Rollerkordel

Touch & Go, Manual Override, automatischer Programmiermodus bis zu 12 m.

	2 m	4 m	6 m	8 m	10 m	12 m	15 m	18 m	21 m	25 m
	25	45	45	50	65	45	45	45	45	40
	25	45	45	50	65	45	45	45	45	40
	25	35	35	40	35	35	35	32	29	25
	25	35	35	40	35	35	35	32	29	25
	25	30	30	30	25	25	22	19	15	-
	25	30	30	30	25	25	22	19	15	-
	20	20	20	18	16	12	10	-	-	-
	20	20	20	18	16	12	10	-	-	-

(kg max.)

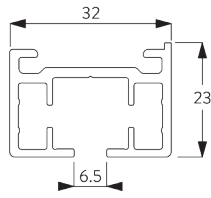
Max. Vorhanggewicht mit Wave Gleiterkordel oder Gleiter

	2 m	4 m	6 m	8 m	10 m
	20	25	25	25	20
	20	25	25	25	20
	20	20	20	20	15
	20	20	20	20	15
	20	20	20	15	10
	20	20	20	15	10
	20	20	15	8	-
	20	20	15	8	-

(kg max.)

B. PROFIL

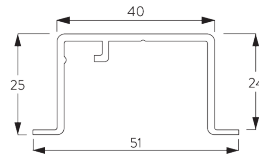
Profil- und Biegeinformationen



SG 10850

Profil

✓ Radius: >25 cm

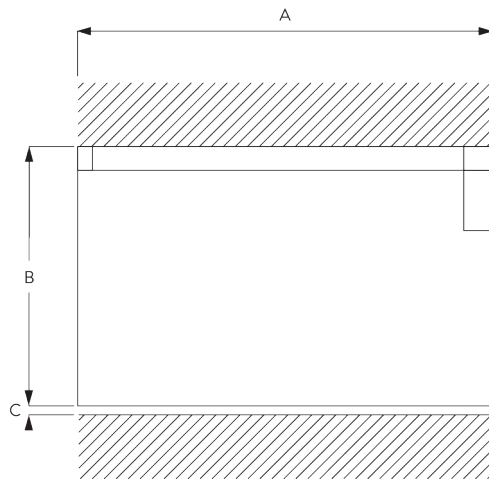


SG 10862

Nutprofil

✓ Radius: 50 - 75 cm
>75 cm auf Anfrage

C. MASSAUFNAHME



A: Systembreite

B: Systemhöhe

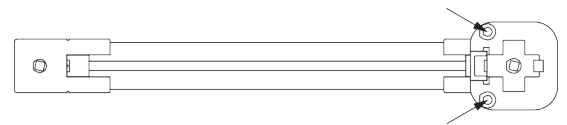
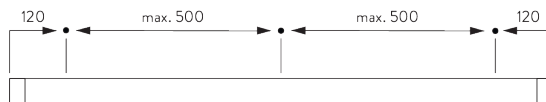
C: Abstand zwischen Boden und Behang

MONTAGE

A. MONTAGE- INFORMATIONEN

Detaillierte Montageinformationen siehe
Silent Gliss Website

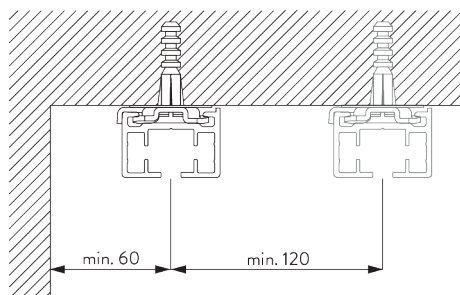
Montagepunkte

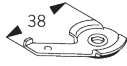


Motormaske zu fixieren (nur Deckenmontage).

B. DECKEN- MONTAGE

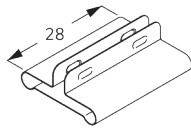
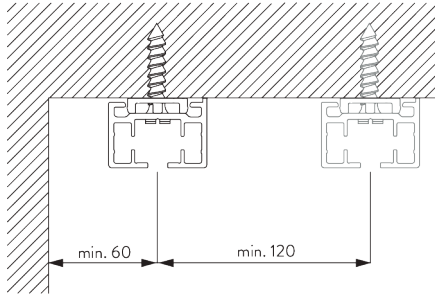
Spanner SG 3004



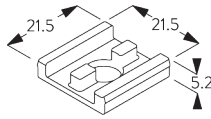


SG 3004
Spanner

Direkte Montage (nur 2C-Roller)



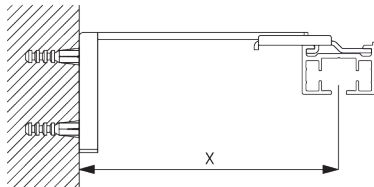
SG 7002
Profilschutz



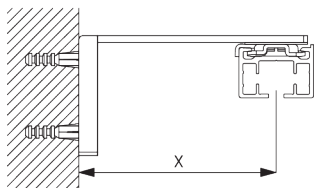
SG 10865
Montageplatte

C. WANDMONTAGE

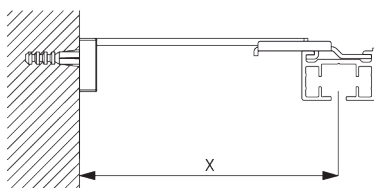
Smart Fix



Smart Fix SG 11200 - SG 11205 und Träger SG 3041:
Benötigt Schraube SG 10492 (M4x8).

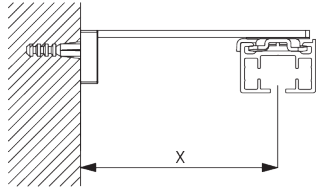


Smart Fix SG 11200 - SG 11205 und Spanner SG 3004:
Benötigt Schraube SG 10074 (M4x8).



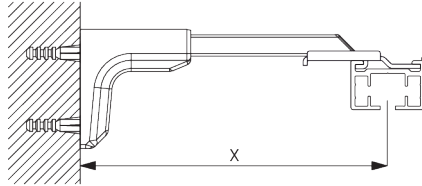
Square Smart Fix SG 11210 - SG 11215 und Träger SG 3041:
Benötigt Schraube SG 10492 (M4x8).

Smart Fix	X mm (SG 3041)	X mm (SG 3004)
SG 11200 / SG 11210	83	
SG 11201 / SG 11211	103	72
SG 11202 / SG 11212	123	92
SG 11203 / SG 11213	143	112
SG 11204 / SG 11214	173	142
SG 11205 / SG 11215	223	192
SG 11154	128-156	102-130
SG 11155	158-186	132-160
SG 11156	208-236	182-210



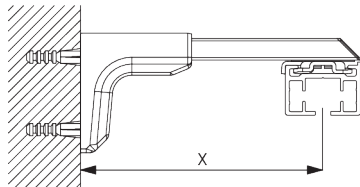
**Square Smart Fix SG 11210 - SG 11215 und Spanner
SG 3004:**

Benötigt Schraube SG 10074 (M4x8).



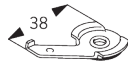
**Universal Smart Fix SG 11154 - SG 11156 und Träger
SG 3041:**

Benötigt Schraube SG 10407 (M4x10).

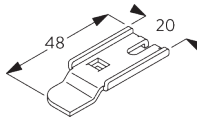


**Universal Smart Fix SG 11154 - SG 11156 und Spanner
SG 3004:**

Benötigt Schraube SG 11158 (M4x12).



SG 3004
Spanner



SG 3041
Träger



SG 10074
Senkschraube M4x8



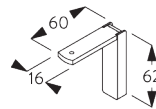
SG 10407
Linsenschraube M4x10



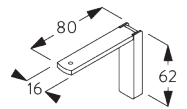
SG 10492
Linsenschraube M4x8



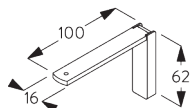
SG 11158
Senkschraube M4x12



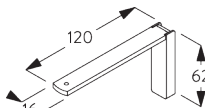
SG 11200
Smart Fix 60 mm



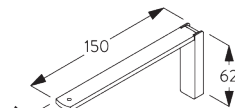
SG 11201
Smart Fix 80 mm



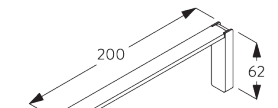
SG 11202
Smart Fix 100 mm



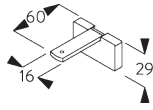
SG 11203
Smart Fix 120 mm



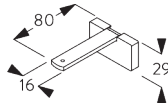
SG 11204
Smart Fix 150 mm



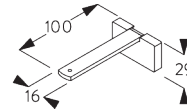
SG 11205
Smart Fix 200 mm



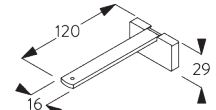
SG 11210
Square Smart Fix 60 mm



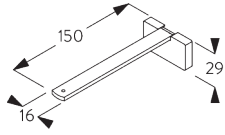
SG 11211
Square Smart Fix 80 mm



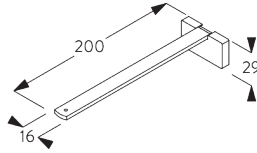
SG 11212
Square Smart Fix 100 mm



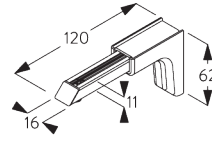
SG 11213
Square Smart Fix 120 mm



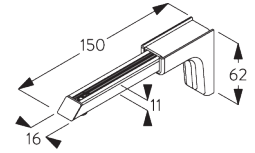
SG 11214
Square Smart Fix 150 mm



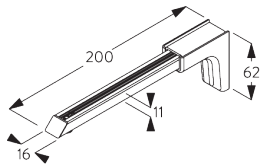
SG 11215
Square Smart Fix 200 mm



SG 11154
Universal Smart Fix 120 mm



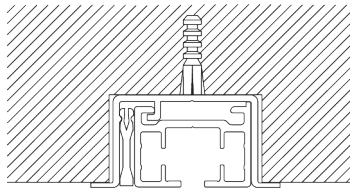
SG 11155
Universal Smart Fix 150 mm



SG 11156
Universal Smart Fix 200 mm

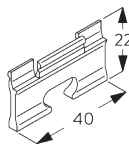
D. NUTMONTAGE

Nutprofil SG 10862

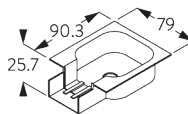


Eine Klammer SG 5118 pro Montagepunkt.

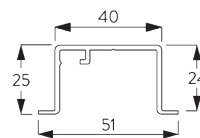
Detaillierte Nutmontage siehe Silent Gliss Website.



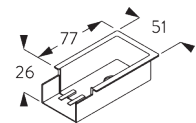
SG 5118
Klammer



SG 10863
Nutmaske Motor

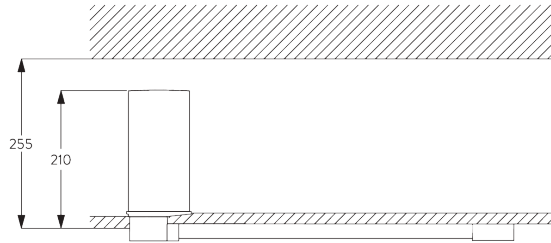


SG 10862
Nutprofil



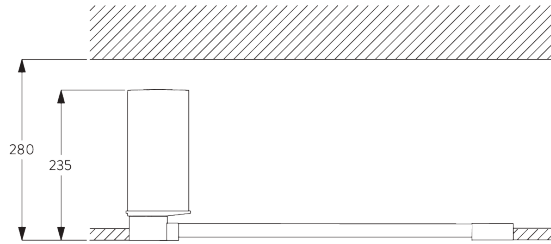
SG 10864
Nutmaske

Hohldecke



Profil mit Spanner SG 3004 montiert.

Für Montage / Programmierung ist Zugang zum Hohlraum notwendig.

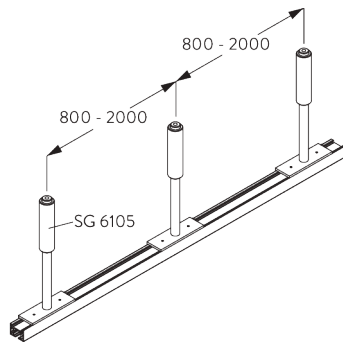


Nutprofil SG 10862 eingebaut.

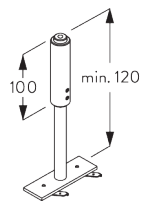
Für Montage / Programmierung ist Zugang zum Hohlraum notwendig.

E. ABGEHÄNGTE MONTAGE

Hänger SG 6105



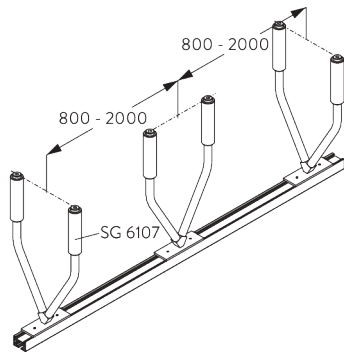
Das Gewicht des Vorhangs reduziert sich um 30 %.



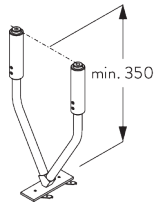
SG 6105

Hänger

V-Hänger SG 6107



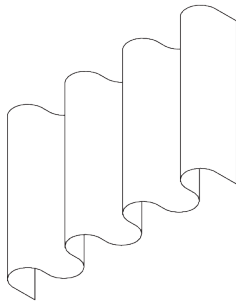
Das Gewicht des Vorhangs reduziert sich um 30 %.



SG 6107
V-Hänger

SYSTEMOPTIONEN

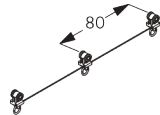
A. WAVE



SG 6365



SG 10844



SG 10852



SG 10854



SG 10856



SG 10867



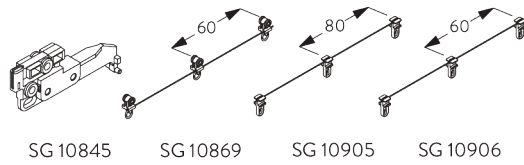
SG 10886



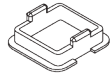
SG 10887

Standard Komponenten:

- SG 6365 Wave Hänger
- SG 10844 Wave Feststeller
- SG 10852 Wave-2C-Rollerkordel 80 mm
- SG 10854 Wave Vorläufer
- SG 10856 Wave Endstop
- SG 10867 Schraube
- SG 10886 Wave Überzugwagen
- SG 10887 Wave Überzugwagen



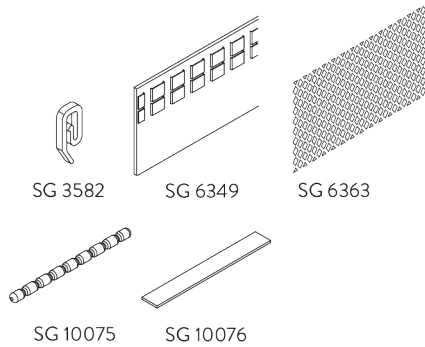
SG 10845 SG 10869 SG 10905 SG 10906



SG 10924

Optionale Komponenten:

- SG 10845 Wave Vorläufer 80 mm
- SG 10869 Wave-2C-Rollerkordel 60 mm (nicht 1-teilig)
- SG 10905 Wave Gleiterkordel 80 mm
- SG 10906 Wave Gleiterkordel 60 mm (nicht 1-teilig)
- SG 10924 Wave Festssteller

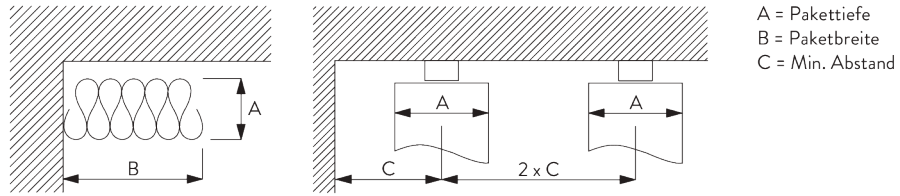


SG 3582 SG 6349 SG 6363
SG 10075 SG 10076

Vorhang Komponenten:

- SG 3582 Haken
- SG 6349 Wave Vorhangband
- SG 6363 Wave Bügelband
- SG 10075 Bleischnur 50 gr/m
- SG 10076 Beschwerung Seitensaum

Wave Paketbreite - 2C-Roller- / Gleiterkordel (Standard Komponenten)



A = Pakettiefe
B = Paketbreite
C = Min. Abstand

Roller-/ Gleiterkordel SG 10852 / 10905	Zwischen- laschen	Stoffzugabe	Pakettiefe A	Paketbreite B*	Min. Abstand C
80	6	~2.1	140	210 pro Meter System	90
80	7	~2.3	160	210 pro Meter System	100

Roller-/ Gleiterkordel SG 10869 / 10906	Zwischen- laschen	Stoffzugabe	Pakettiefe A	Paketbreite B*	Min. Abstand C
60	4	~2.1	100	260 pro Meter System	70
60	5	~2.3	120	260 pro Meter System	80

*Paketgröße B plus 190 mm pro Vorhangpaket!

MOTOREN UND BEDIENUNGSARTEN

A. MOTOR- MERKMALE

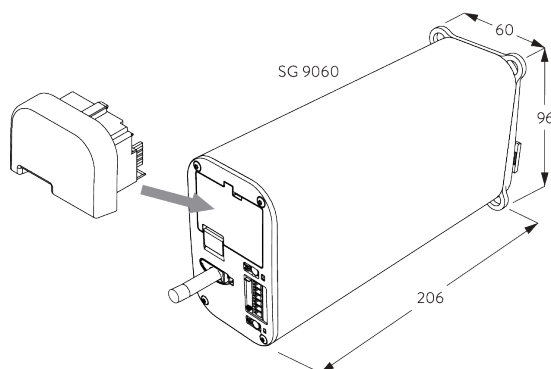
Motor	SG 9060
Motoreigenschaften	
Soft-Start / Stop	•
Touch & Go	•
Manual Override	•
Modularer Funkempfänger (optional)	•
Elektronische Endposition	•
Elektronischer Umdrehungszähler (Umdrehungszahl unbegrenzt)	•
Zwei Zwischenpositionen möglich	•
Parallelschaltung möglich ohne zusätzliche Relais	•
High-end DC Motor mit bürstenloser Technologie	•
Permanenter Positionssensor (auch ohne Strom)	•
100 - 250 V AC und / oder 24 V DC in einem Motor	•
Anschlusskabel an Motor ansteckbar	•
IP Klasse	IP 40
Steuerungsmöglichkeiten	
Netzstrom	•
Potenzialfreie Kontakte	•
Potenzialfreie Kontakte kombinierbar mit SG Control L	•
SG Control L (mit Funkempfänger)	•
Smart by Silent Gliss (mit Smart Modul)	•
Geeignet für alle gängigen Hausautomationssysteme (mit passender Schnittstelle)	•

B. MOTOR- SPEZIFIKATIONEN

Motor	Motorabmessungen	Spannung AC	Spannung DC	Stromstärke	Frequenz	Geschwindigkeit / Sek.	Funkfrequenz Empfänger
SG 9060	L 206 x H 60 x T 96	100 - 250 V AC	24 V DC	1.3 - 0.5 A	50 - 60 Hz	21 cm / Sek.	-
SG 9060 mit SG Control L	L 226 x H 60 x T 96	100 - 250 V AC	24 V DC	1.3 - 0.5 A	50 - 60 Hz	21 cm / Sek.	868/915 MHz
SG 9060 mit Smart by SG	L 226 x W 60 x D 96	100 - 250 V AC	24 V DC	1.3 - 0.5 A	50 - 60 Hz	21 cm / Sek.	Smart by SG

Siehe Website für
Schaltschema.

C. FUNK- EMPFÄNGER



Motor SG 9060 kann mit folgendem Funkempfänger ausgestattet werden:

- SG 9063 Funkmodul
- SG 11270 Smart Modul

Siehe Katalog "Steuerungen".

D. BEDIENUNGS- ARTEN

Siehe Katalog "Steuerungen" für mehr Details.

Wandschalter



Bedienbar mit drahtgebundenem Wandschalter.

SG Control L



Verschiedene Funkfernsteuerungen erhältlich.



Silent Gliss Move App.

Smart by Silent Gliss



Offenes Zwei-Weg-Kommunikationssystem, das eine problemlose Integration der Produkte mit den meisten gängigen Gebäudemanagementsystemen ermöglicht. Smart-Modul SG 11270 erforderlich.

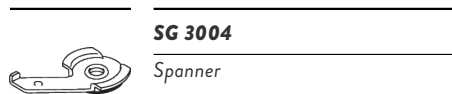
E. SCHALTSCHHEMA



Siehe Silent Gliss Website.

KOMPONENTEN

A. STANDARD KOMPONENTEN



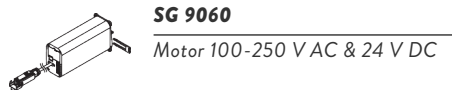
SG 3004

Spanner



SG 3581

Haken



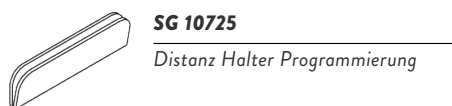
SG 9060

Motor 100-250 V AC & 24 V DC



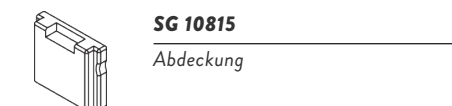
SG 9917

Hirschmann Kupplung STAK 3 N



SG 10725

Distanz Halter Programmierung



SG 10815

Abdeckung



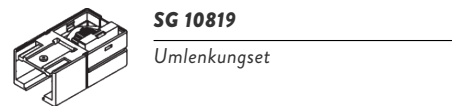
SG 10816

Motorabdeckung



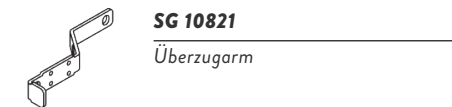
SG 10817

Motorhalterung



SG 10819

Umlenkungset



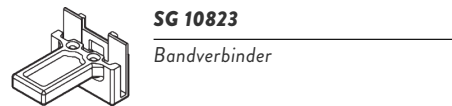
SG 10821

Überzugarm



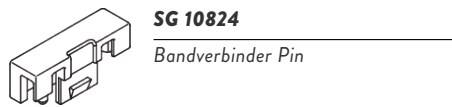
SG 10822

Mitnehmerset



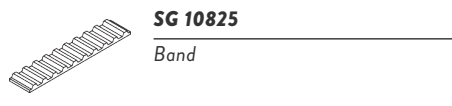
SG 10823

Bandverbinder



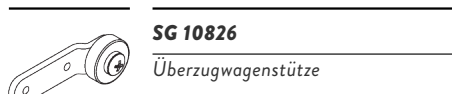
SG 10824

Bandverbinder Pin



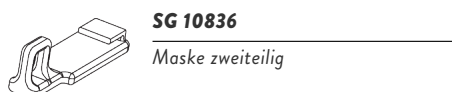
SG 10825

Band



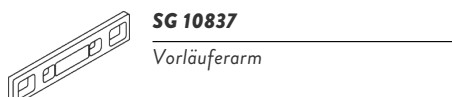
SG 10826

Überzugwagenstütze



SG 10836

Maske zweiteilig



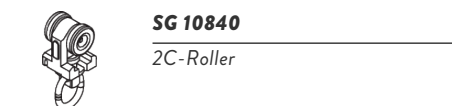
SG 10837

Vorläuferarm



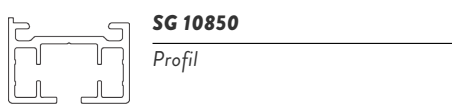
SG 10838

Vorläuferset



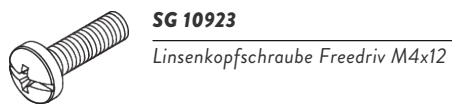
SG 10840

2C-Roller



SG 10850

Profil



SG 10923

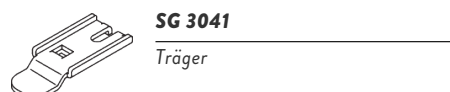
Linsenkopfschraube Freedriv M4x12

B. OPTIONALE KOMPONENTEN



SG 3012

Haken



SG 3041

Träger



SG 3582

Haken



SG 5118

Klammer



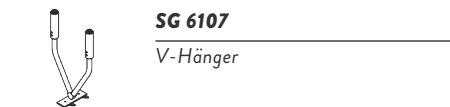
SG 6005

Haken



SG 6105

Hänger



SG 6107

V-Hänger



SG 6349

Wave Vorhangband



SG 6363

Wave Bügelband



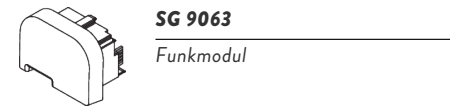
SG 6365

Wave Hänger



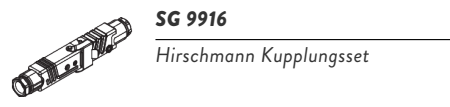
SG 7002

Profilschutz



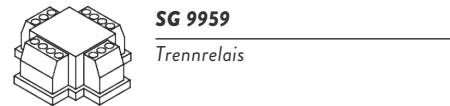
SG 9063

Funkmodul



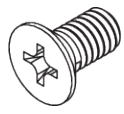
SG 9916

Hirschmann Kupplungsset

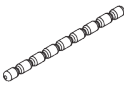


SG 9959

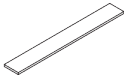
Trennrelais



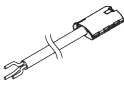
SG 10074
Senkschraube M4x8



SG 10075
Bleischnur 50 gr/m



SG 10076
Beschwerung Seitensaum



SG 10293
Anschlusskabel 230V AC, 2/3/5/10 m



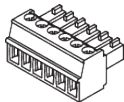
SG 10300
Funkhandsender 1-Kanal



SG 10302
Funkhandsender 5+1-Kanal



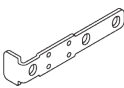
SG 10303
Funkhandsender 10+2+1-Kanal



SG 10714
Stecker 6-pin, MC 1.5/6-ST-3.81



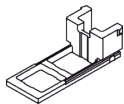
SG 10804
Funkhandsender 15+5+1 Kanal



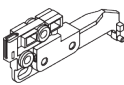
SG 10820
Überzugarm



SG 10831
Profilverbinder



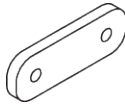
SG 10844
Endposition Motor



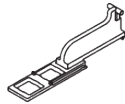
SG 10845
Wave Mitnehmer 80 mm



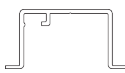
SG 10852
Wave-2C-Rollerkordel 80 mm



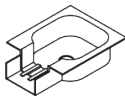
SG 10854
Wave Überzugwagenplatte



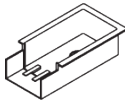
SG 10856
Wave Verlängerung



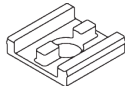
SG 10862
Nutprofil



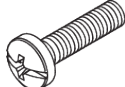
SG 10863
Nutmaske Motor



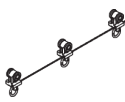
SG 10864
Nutmaske



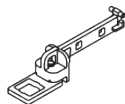
SG 10865
Montageplatte



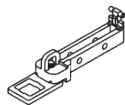
SG 10867
Linsenschraube Freedriv M4x16



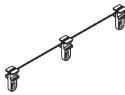
SG 10869
Wave-2C-Rollerkordel 60 mm



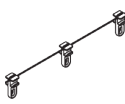
SG 10886
Wave Verlängerung



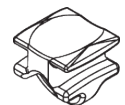
SG 10887
Wave Verlängerung



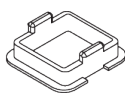
SG 10905
Wave Gleiterkordel 80 mm



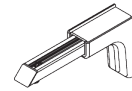
SG 10906
Wave Gleiterkordel 60 mm



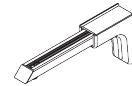
SG 10921
Gleiter für direktes Annähen



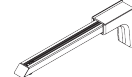
SG 10924
Wave Gleitersupport



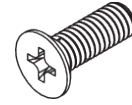
SG 11154
Universal Smart Fix 120 mm



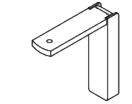
SG 11155
Universal Smart Fix 150 mm



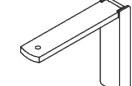
SG 11156
Universal Smart Fix 200 mm



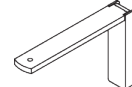
SG 11158
Senkschraube M4x12



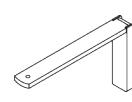
SG 11200
Smart Fix 60 mm



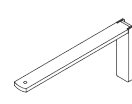
SG 11201
Smart Fix 80 mm



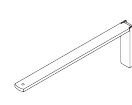
SG 11202
Smart Fix 100 mm



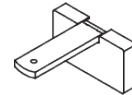
SG 11203
Smart Fix 120 mm



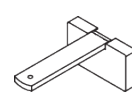
SG 11204
Smart Fix 150 mm



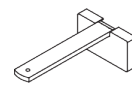
SG 11205
Smart Fix 200 mm



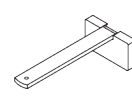
SG 11210
Square Smart Fix 60 mm



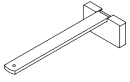
SG 11211
Square Smart Fix 80 mm



SG 11212
Square Smart Fix 100 mm



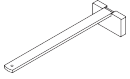
SG 11213
Square Smart Fix 120 mm

**SG 11214**

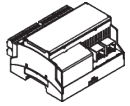
Square Smart Fix 150 mm

**SG 11490**

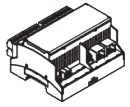
Funkwandsender 5+1-Kanal

**SG 11215**

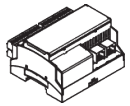
Square Smart Fix 200 mm

**SG 11260**

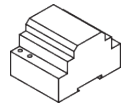
Gateway Cedia

**SG 11261**

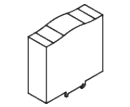
Gateway KNX

**SG 11262**

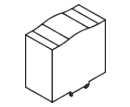
Erweiterung

**SG 11264**

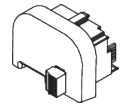
Transformer 24V DC, 3.8 Ampere
DIN Rail

**SG 11265**

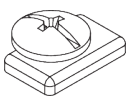
Transformer 24V DC, 5 Ampere
DIN Rail

**SG 11266**

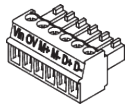
Transformer 24V DC, 10 Ampere
DIN Rail

**SG 11270**

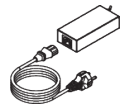
Smart Modul

**SG 11295**

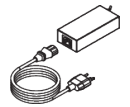
Feststeller

**SG 11325**

Smart Stecker 6-Polig

**SG 11414**

Netzteil 24V / 4A C 13 inkl. Kabel
mit EU Stecker

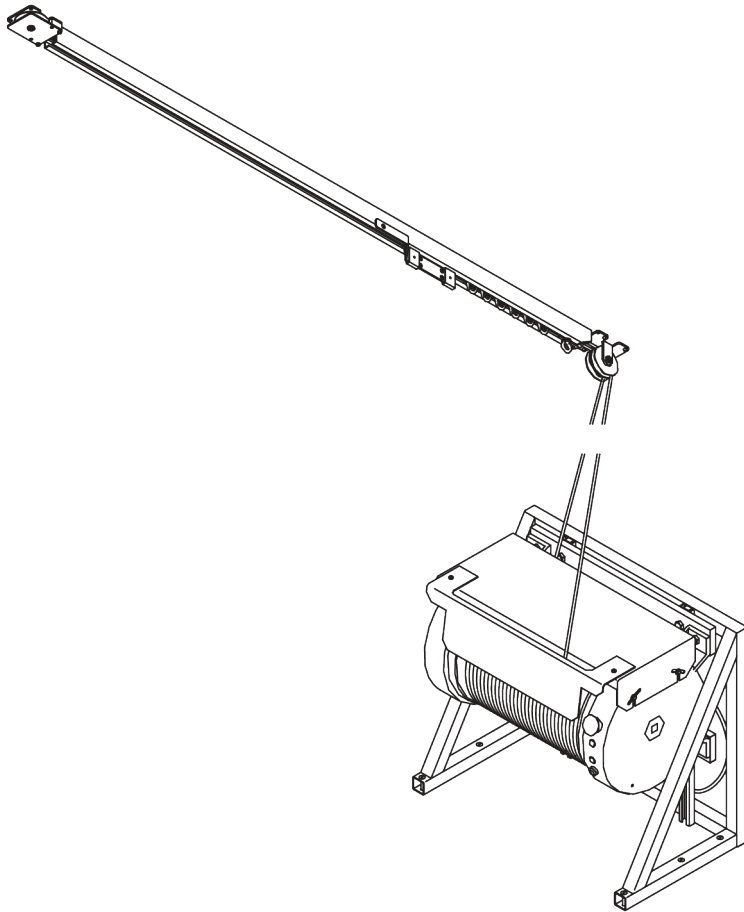
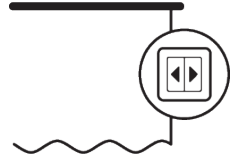
**SG 11415**

Netzteil 24V / 4A C 13 inkl. Kabel
mit CH Stecker

**SG 11480**

Funkwandsender 1-Kanal

SG 5800



PRODUKTINFORMATIONEN

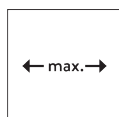
- **Bedienung:** Motor
- **Grösse:** L
- **Montage:** Decke, Boden- / Wandmontage Motor
- **Farben:** weiss RAL 9016 oder Aluminium farblos eloxiert, Sonderfarben möglich
- **Stoffe:** siehe Silent Gliss Stoffkollektion

Merkmale:

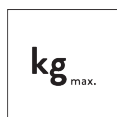
- Für schwere Vorhänge, bis zu 270 kg Vorhanggewicht
- Vielfältige Steuerungsmöglichkeiten
- Not-Schalter
- Biegbar

SYSTEMSPEZIFIKATIONEN

A. MASSE / GEWICHT



60 m



270 kg

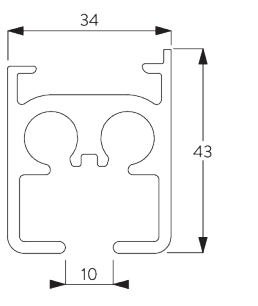
Max. Vorhanggewicht

	10 m	20 m	30 m	40 m	50 m	60 m
	245	227	210	-	-	-
	270	252	234	216	198	180
	185	173	160	-	-	-
	190	180	170	160	150	140
	135	127	120	-	-	-
	140	132	124	116	108	100
	70	65	60	-	-	-
	75	68	61	54	47	40
	55	45	40	-	-	-
	60	57	54	51	48	45

(kg max.)

B. PROFIL

Profil- und Biegeinformationen

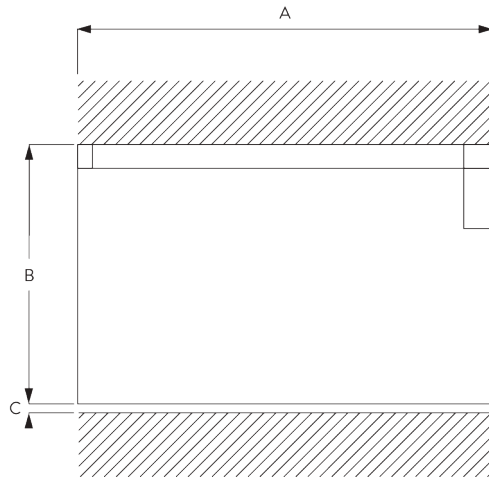


SG 5810

Profil

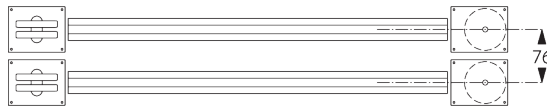
Radius:
✓ >50 cm

C. MASSAUFNAHME



A: Systembreite
B: Systemhöhe
C: Abstand zwischen Boden und Behang

Parallele Montage von Profilen



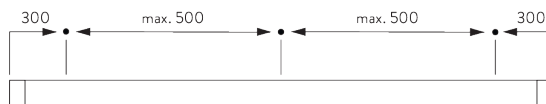
Zur besseren Überlappung können zwei Profile parallel montiert werden. 76 mm zwischen den Mittelteilen der Umlenkung.

MONTAGE

A. MONTAGE- INFORMATIONEN

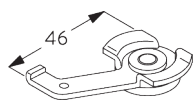
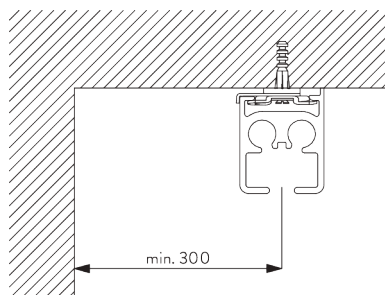
Detaillierte Montageinformationen siehe
Silent Gliss Website

Montagepunkte



B. DECKEN- MONTAGE

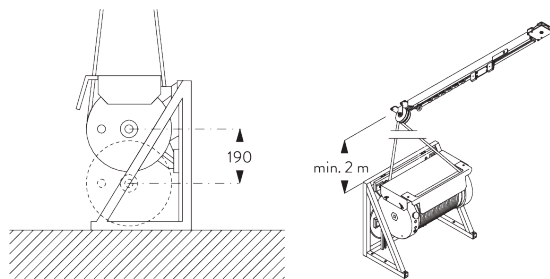
Spanner SG 6209



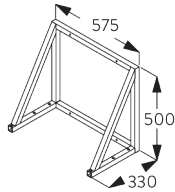
SG 6209
Spanner

C. MOTOR
MONTAGE

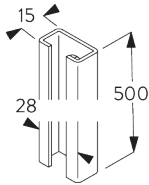
Boden mit Rahmen
SG 5813 und
SG 5821 / SG 5822



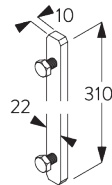
Das Stahlseil wird mit dem Motorgewicht gespannt.
Vertikale Variation bis 190 mm möglich.



SG 5813
Montagegestell

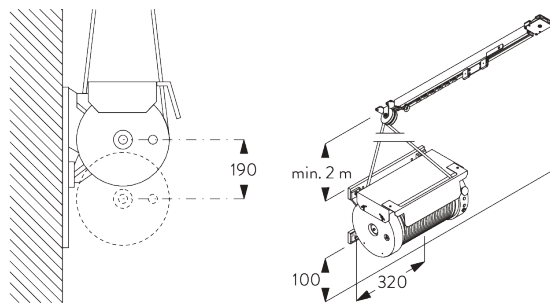


SG 5821
Tragschiene

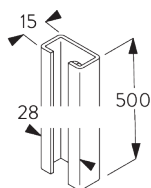


SG 5822
Nutenstein

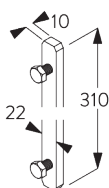
Wand mit SG 5821 /
SG 5822



Das Stahlseil wird mit dem Motorgewicht gespannt.
Vertikale Variation bis 190 mm möglich.

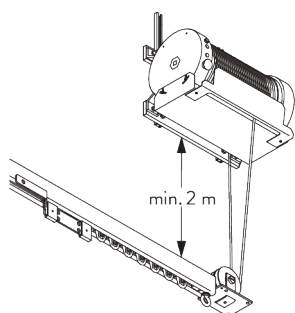


SG 5821
Tragschiene



SG 5822
Nutenstein

Wand über dem Profil



MOTOREN UND BEDIENUNGSARTEN

A. MOTOR- MERKMALE

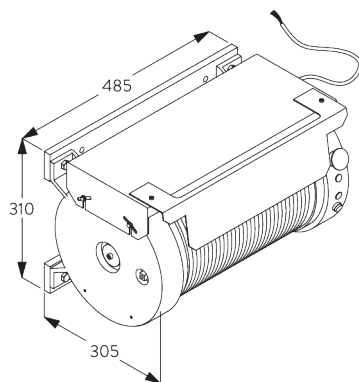
Motor	SG 5805 230 V AC	SG 5805 115 V AC
Motoreigenschaften		
Mechanische Endposition	•	•
Mechanischer Umdrehungszähler (Umdrehungszahl begrenzt)	•	•
Control Features		
Netzstrom	•	•
SG Control L (externer Funkempfänger erforderlich)	•	•
Geeignet für alle gängigen Hausautomationssysteme (mit passender Schnittstelle)	•	•

B. MOTOR- SPEZIFIKATIONEN

Siehe Website für
Schaltschema.

Motor	Motorabmessungen	Leistung	Spannung AC	Stromstärke	Frequenz	Geschwindigkeit / Sek.
SG 5805	L 485 x H 310 x T 305	500 W	230 V AC	2.2 A	50 Hz	20 cm / Sek.
SG 5805	L 485 x H 310 x T 305	550 W	115 V AC	5 A	60 Hz	20 cm / Sek.

C. MOTOR DIMENSIONEN



D. BEDIENUNGS- ARTEN

Siehe Katalog "Steuerungen" für mehr Details.

Wandschalter



Bedienbar mit drahtgebundenem Wandschalter.

SG Control L



Verschiedene Funkfernsteuerungen erhältlich.
Ein externer Empfänger ist erforderlich.



Silent Gliss Move App.

E. SCHALTSCHEMA





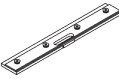
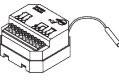
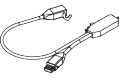
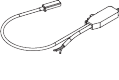

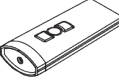





Siehe Silent Gliss Website.

KOMPONENTEN

A. STANDARD KOMPONENTEN

	SG 3581 Haken
	SG 5805 Motor
	SG 5806 Vorläufer
	SG 5809 Roller
	SG 5810 Profil
	SG 5811 Überzugwagen
	SG 5814 Stahl Drahtseil
	SG 5815 Umlenkrolle
	SG 5816 Zuglenkung
	SG 5821 Tragschiene
	SG 5822 Nutenstein
	SG 5824 Feststeller
	SG 6209 Spanner
	SG 9916 Hirschmann Kupplungsset

B. OPTIONALE KOMPONENTEN

	SG 5813 Montagegestell
	SG 6005 Haken
	SG 6203 Profilverbinder
	SG 9068 Funkempfänger Revio P
	SG 9944 Funkempfänger 1 Kanal 230V
	SG 9945 Funkempfänger 1 Kanal 230V
	SG 9959 Trennrelais
	SG 10300 Funkhandsender 1-Kanal
	SG 10302 Funkhandsender 5+1-Kanal
	SG 10303 Funkhandsender 10+2+1-Kanal
	SG 10804 Funkhandsender 15+5+1 Kanal
	SG 11480 Funkwandsender 1-Kanal
	SG 11490 Funkwandsender 5+1-Kanal

The Architects of Silence

Silent Gliss ist der weltweit führende Gesamtanbieter für hochwertigen innenliegenden Sicht- und Sonnenschutz. Mit modernster Technologie und unermüdlichem Präzisionsstreben werden in der Schweiz seit 1952 Beschattungssysteme entwickelt, die so lautlos und leichtgängig sind wie keine anderen auf der Welt.

Angetrieben von Kundenbedürfnissen bieten wir funktionelle und wartungsfreie Produkte nach Mass. Fachkundige technische Beratung im Wohn- und Objektbereich sowie Installations- und Supportdienstleistungen runden das Angebot ab. Silent Gliss steht für innovative, nachhaltige und komfortable Lösungen nach Mass, aussergewöhnliches Design und erstklassige Qualität.

Silent Gliss GmbH

Rheinauenstraße 8
D - 79415 Bad Bellingen
T +49 (0) 7635 761 92 10
F +49 (0) 7635 761 92 11
info@silentgliss.de

Belgradplatz 5 / Office 3
A - 1100 Wien
T +43 (0) 1 615 02 73
F +43 (0) 1 615 02 73 88
info@silentgliss.at

www.silentgliss.de
www.silentgliss.at