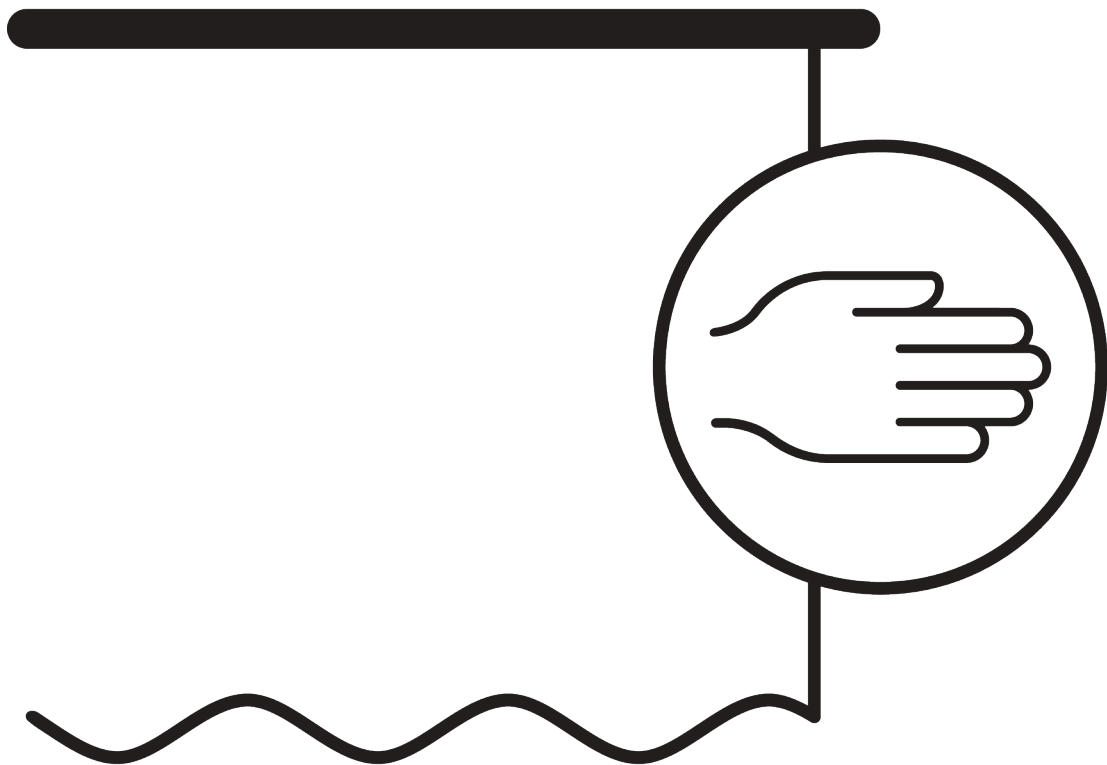


SCHLEUDERZUG- SYSTEME



ALLGEMEINE HINWEISE

Masse / Gewicht

- Massangaben in mm ausser anderweitig angegeben.
- Max. kg bezieht sich auf Stoff inklusive Zubehör.
- Paketbreite hängt von Konfektionsart und Stoffbeschaffenheit ab.
- Gleiterabstand max. 80 mm / Rollerabstand max. 100 mm.
- Empfohlener Abstand Boden / Behang: 20 mm.
- Um Systemhöhe (B) zu bestimmen muss kleinste Raumhöhe berücksichtigt werden.













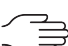

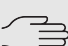

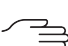


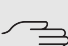

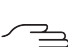

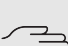













Montage



























- Montage nur durch Fachpersonal.
- Anzahl Träger und Montage- / Trägerpositionen sind abhängig von Montageuntergrund, Systemgewicht, Stoffkonfektion, Schrauben- / Dübeltyp sowie möglicher Hindernisse.
- Fachpersonal hat der Situation angemessene Schrauben / Dübel zu verwenden.
- Höhere Profilseite (falls vorhanden) raumseitig montieren.

Kindersicherung

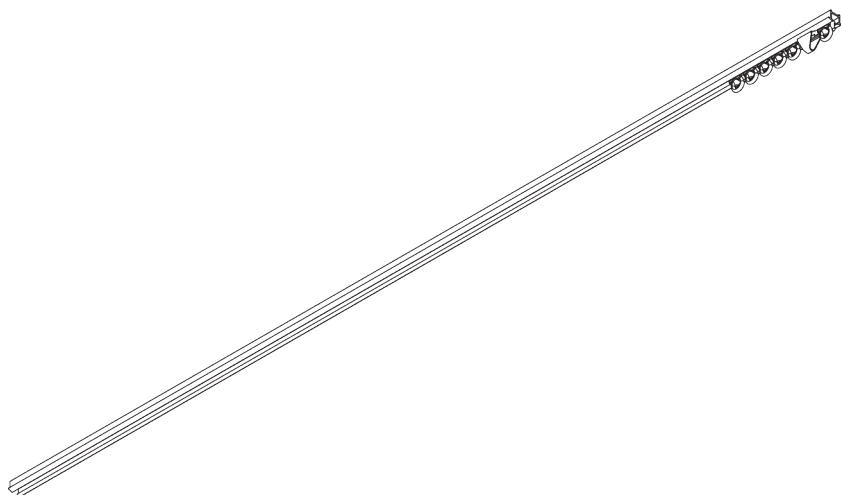
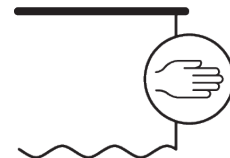
- Alle relevanten Silent Gliss Systeme entsprechen der Norm EN 13120.
- Norm EN 13120 muss von allen involvierten Parteien eingehalten werden.

PRODUKTGRUPPEN-ÜBERSICHT

<u>SEITE</u>	<u>SYSTEM</u>	<u>BEDIENUNG</u>	<u>ABMESSUNGEN</u>	<u>DESIGN</u>	<u>WAVE</u>	kg _{max.}
5	SG 1011		S			
9	SG 1015		S			
15	SG 1020		S			10 kg
19	SG 1032		S			
23	SG 1060		S			
27	SG 1070		S			
31	SG 1080		S			
39	SG 3600					10 kg
43	SG 6010		S - M			
51	SG 6011		S - M			
55	SG 6026		S			
59	SG 6035		M - L			
65	SG 6170		M - L			
71	SG 6243		S - M			
77	SG 6244		M - L			
81	SG 6250		S - M			

<u>SEITE</u>	<u>SYSTEM</u>	<u>BEDIENUNG</u>	<u>ABMESSUNGEN</u>	<u>DESIGN</u>	<u>WAVE</u>	kg _{max.}
87	SG 6293		M - L			
91	SG 6380		M - L			
99	SG 6465		S - M			
105	SG 6475		S - M			
111	SG 6815		S - M			
119	SG 6820		S - M			10 kg
125	SG 6840		M - L			
135	SG 6870		M - L			
145	SG 6970		M - L			

SG 1011



PRODUKTINFORMATIONEN

- **Bedienung:** Hand
- **Grösse:** S
- **Montage:** Nut (Center SG 7550)
- **Farben:** weiss RAL 9016 oder Aluminium farblos eloxiert, Sonderfarben möglich
- **Stoffe:** siehe Silent Gliss Stoffkollektion

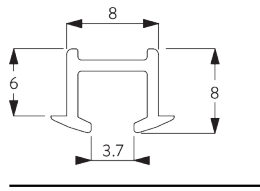
Merkmale:

- Vorgebohrtes Profil
- Biegbar

SYSTEMSPEZIFIKATIONEN

A. PROFIL

Profil- und
Biegeinformationen

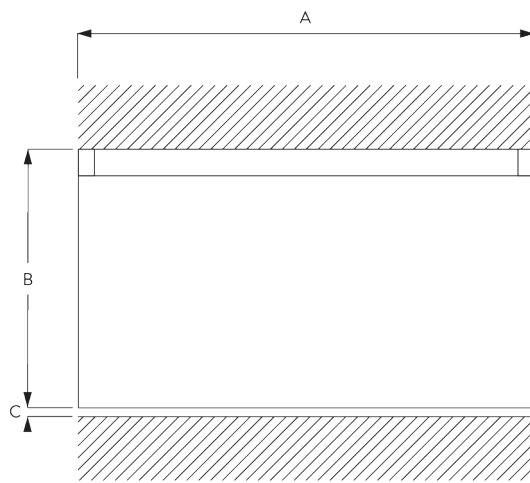


SG 101p

Profil

Radius:
✓ 6 cm, 10 cm

B. MASSAUFNAHME



A: Systembreite

B: Systemhöhe

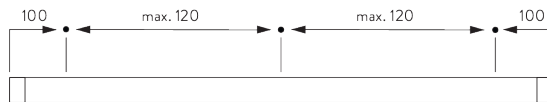
C: Abstand zwischen Boden und Behang

MONTAGE

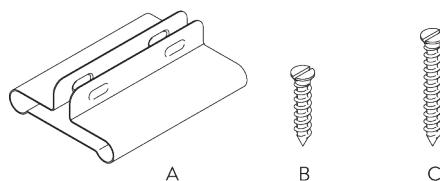
A. MONTAGE- INFORMATIONEN

Detaillierte Montageinformationen siehe
Silent Gliss Website

Montagepunkte



Profilschutz



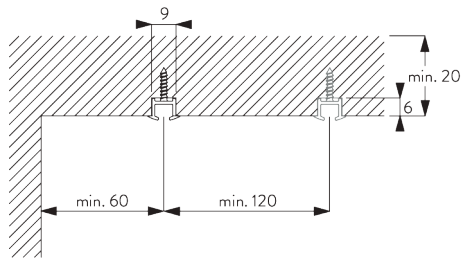
A: Profilschutz SG 7002

B: Spezialschraube SG 3019 / 12 mm

C: Spezialschraube SG 3025 / 18 mm

B. NUT MONTAGE

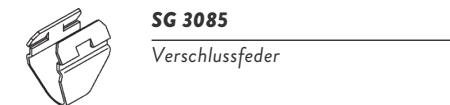
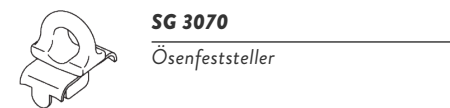
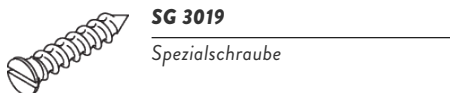
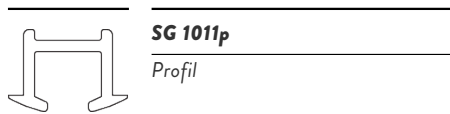
Direkt ins Holz



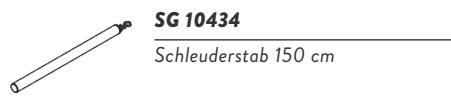
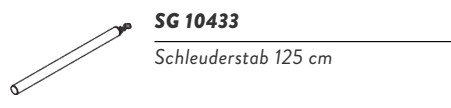
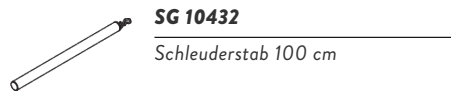
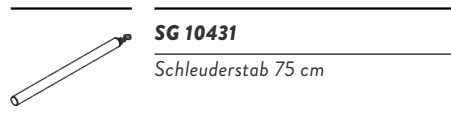
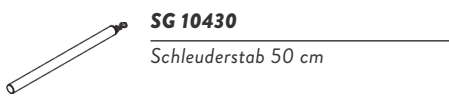
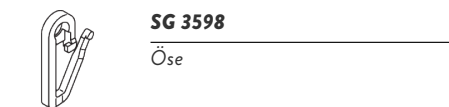
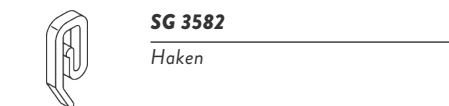
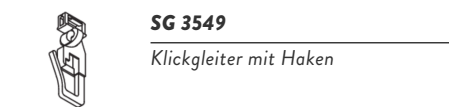
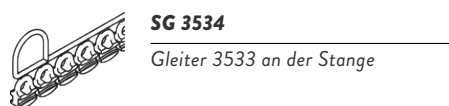
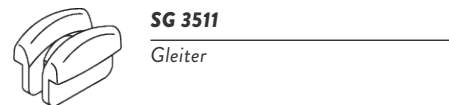
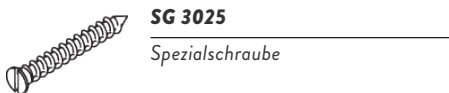
Nut Kanal: 6 x 9 mm

KOMPONENTEN

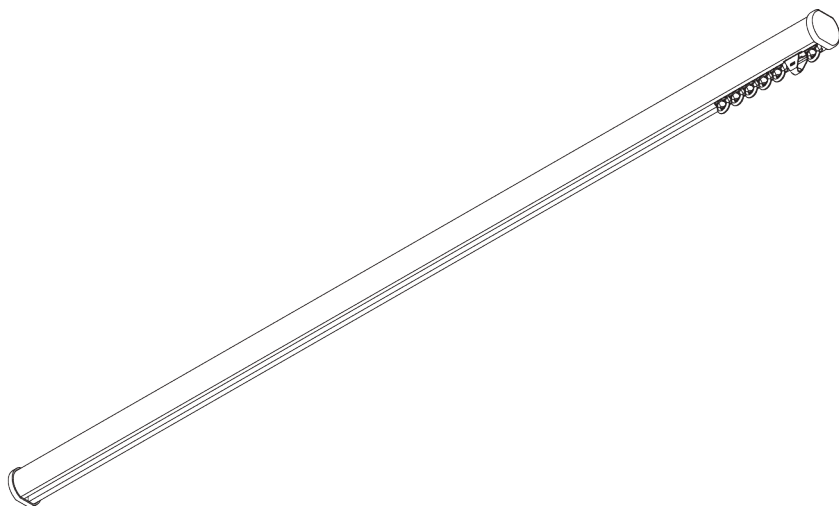
A. STANDARD KOMPONENTEN



B. OPTIONALE KOMPONENTEN



SG 1015



PRODUKTINFORMATIONEN

- **Bedienung:** Hand
- **Grösse:** S
- **Montage:** Decke, Wand
- **Farben:** weiss RAL 9016 oder Aluminium farblos eloxiert, Sonderfarben möglich
- **Stoffe:** siehe Silent Gliss Stoffkollektion

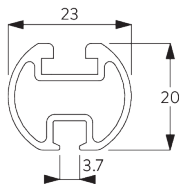
Merkmale:

- Biegsam

SYSTEMSPEZIFIKATIONEN

A. PROFIL

Profil- und
Biegeinformationen

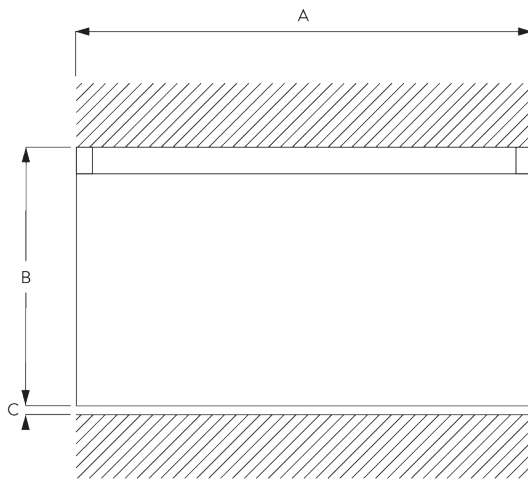


SG 1003p

Profil

✓ Radius:
15 cm, 20 cm, >25 cm

B. MASSAUFNAHME



A: Systembreite

B: Systemhöhe

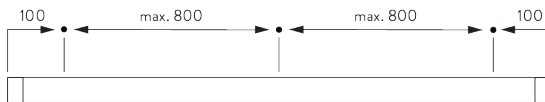
C: Abstand zwischen Boden und Behang

MONTAGE

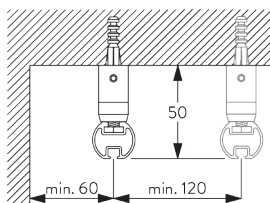
A. MONTAGE- INFORMATIONEN

Montagepunkte

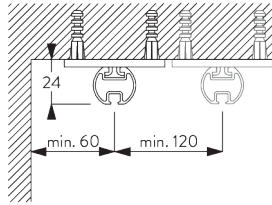
Detaillierte Montageinformationen siehe
Silent Gliss Website



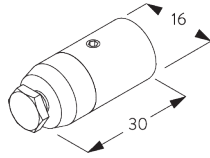
B. DECKEN- MONTAGE



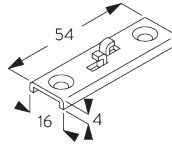
Mini-Hänger SG 6175



Träger SG 6124



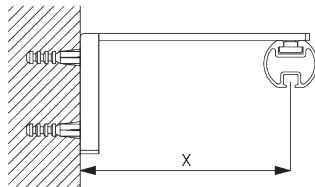
SG 6175
Mini Hänger



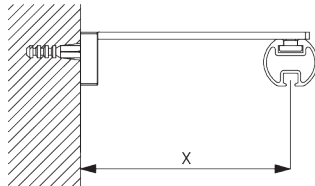
SG 6124
Träger

C. WANDMONTAGE

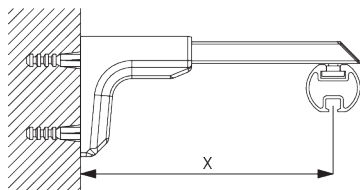
Smart Fix



Smart Fix mit Langloch SG 11206 - SG 11208:
Linsenschraube SG 10492 (M4x8) benötigt.

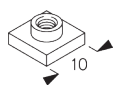


Square Smart Fix mit Langloch SG 11216 - SG 11218:
Linsenschraube SG 10492 (M4x8) benötigt.



Universal Smart Fix SG 11154 - SG 11156:
Linsenschraube SG 11131 (M4x6) benötigt.

Smart Fix	X mm
SG 11206 / SG 11216	33-51
SG 11207 / SG 11217	53-71
SG 11208 / SG 11218	73-91
SG 11154	102-130
SG 11155	132-160
SG 11156	182-210



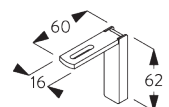
SG 6117
Nutenstein



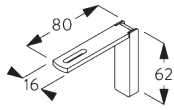
SG 10492
Linsenschraube M4x8



SG 11131
Linsenschraube mit Flansch
M4x6

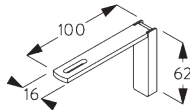


SG 11206
Smart Fix 60 mm mit
Langloch



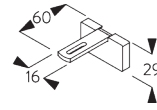
SG 11207

Smart Fix 80 mm mit
Langloch



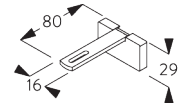
SG 11208

Smart Fix 100 mm mit
Langloch



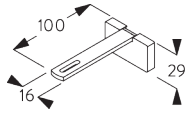
SG 11216

Square Smart Fix 60 mm mit
Langloch



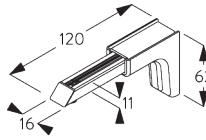
SG 11217

Square Smart Fix 80 mm mit
Langloch



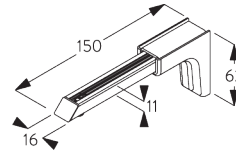
SG 11218

Square Smart Fix 100 mm mit
Langloch



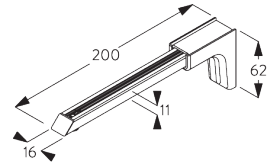
SG 11154

Universal Smart Fix 120 mm



SG 11155

Universal Smart Fix 150 mm



SG 11156






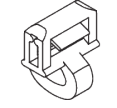
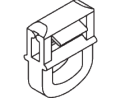


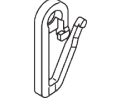
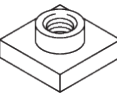
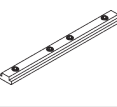
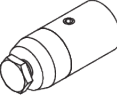

Universal Smart Fix 200 mm

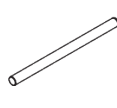
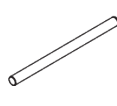
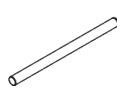
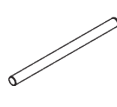
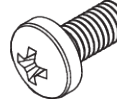
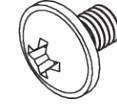
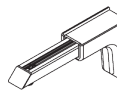
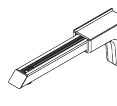
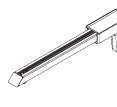
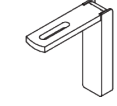
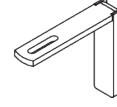
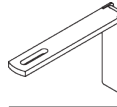
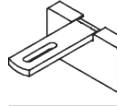
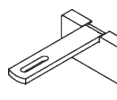
KOMPONENTEN

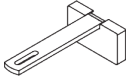
A. STANDARD KOMPONENTEN

	SG 1003p Profil
	SG 3014 Enddeckel
	SG 3070 Ösenfeststeller
	SG 3085 Verschlussfeder
	SG 3533 Gleiter
	SG 3599 Haken
	SG 6124 Träger

B. OPTIONALE KOMPONENTEN

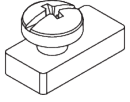
	SG 3012 Haken
	SG 3511 Gleiter
	SG 3534 Gleiter 3533 an der Stange
	SG 3535 Gleiter
	SG 3537 Gleiter
	SG 3547 Clic-Gleiter
	SG 3548 Gleiter
	SG 3549 Klickgleiter mit Haken
	SG 3582 Haken
	SG 3598 Öse
	SG 6117 Nutenstein
	SG 6173 Verbinder
	SG 6175 Mini Hänger
	SG 10430 Schleuderstab 50 cm

	SG 10431 Schleuderstab 75 cm
	SG 10432 Schleuderstab 100 cm
	SG 10433 Schleuderstab 125 cm
	SG 10434 Schleuderstab 150 cm
	SG 10492 Linsenschraube M4x8
	SG 11131 Linsenschraube mit Flansch M4x6
	SG 11154 Universal Smart Fix 120 mm
	SG 11155 Universal Smart Fix 150 mm
	SG 11156 Universal Smart Fix 200 mm
	SG 11206 Smart Fix 60 mm mit Langloch
	SG 11207 Smart Fix 80 mm mit Langloch
	SG 11208 Smart Fix 100 mm mit Langloch
	SG 11216 Square Smart Fix 60 mm mit Langloch
	SG 11217 Square Smart Fix 80 mm mit Langloch



SG 11218

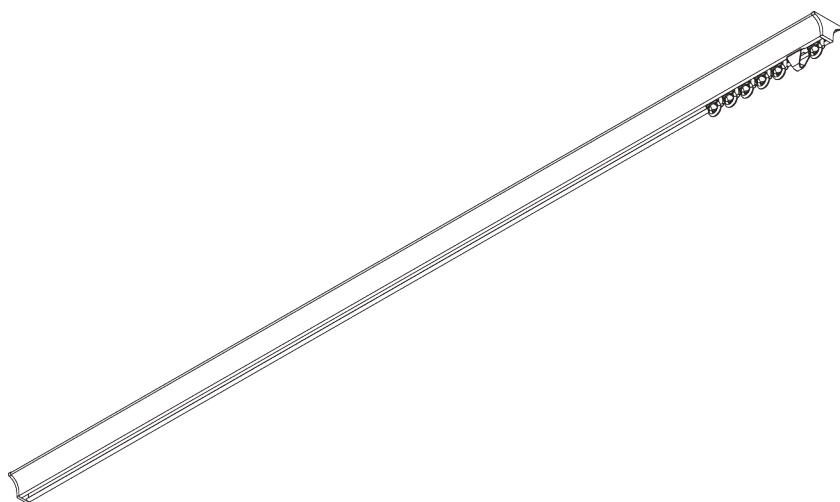
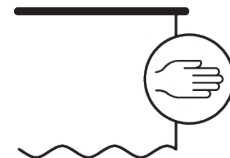
Square Smart Fix 100 mm mit
Langloch



SG 11335

Feststeller

SG 1020



PRODUKTINFORMATIONEN

- **Bedienung:** Hand
- **Grösse:** S
- **Montage:** Decke
- **Farben:** weiss RAL 9016 oder Aluminium farblos eloxiert, Sonderfarben möglich
- **Stoffe:** siehe Silent Gliss Stoffkollektion

Merkmale:

- Symmetrisches Trichter Design
- Biegbar

SYSTEMSPEZIFIKATIONEN

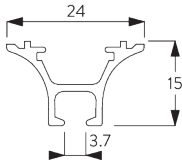
A. MASSE / GEWICHT



10 kg

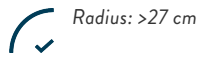
B. PROFIL

Profil- und
Biegeinformationen

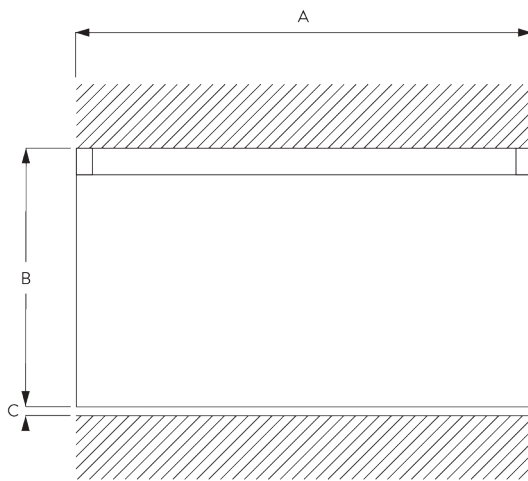


SG 6822

Profil Funnel



C. MASSAUFNAHME



A: Systembreite

B: Systemhöhe

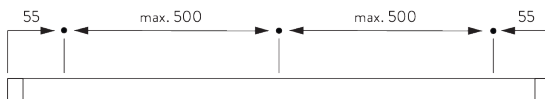
C: Abstand zwischen Boden und Behang

MONTAGE

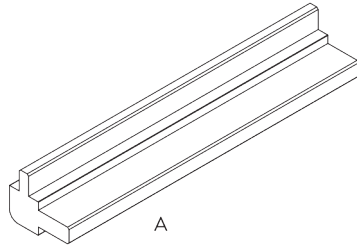
A. MONTAGE- INFORMATIONEN

Detaillierte Montageinformationen siehe
Silent Gliss Website

Montagepunkte



Werkzeug

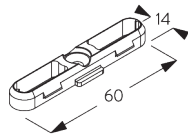
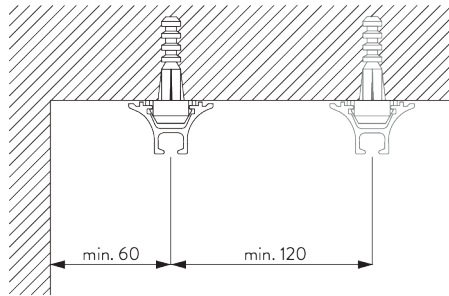


A: Funnel Montage Werkzeug SG 6827

Für Montage / Demontage des Funnel Profils.

B. DECKEN- MONTAGE

Clip SG 11236



SG 11236

Clip

KOMPONENTEN

A. STANDARD KOMPONENTEN



SG 3070

Ösenfeststeller



SG 3085

Verschlussfeder



SG 3533

Gleiter



SG 3599

Haken



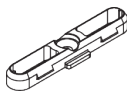
SG 6822

Profil Funnel



SG 6824

Enddeckel



SG 11236

Clip

B. OPTIONALE KOMPONENTEN



SG 3012

Haken



SG 3062

Profilverbinder



SG 3511

Gleiter



SG 3534

Gleiter 3533 an der Stange



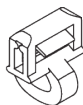
SG 3535

Gleiter



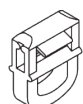
SG 3537

Gleiter



SG 3547

Clic-Gleiter



SG 3548

Gleiter



SG 3549

Klickgleiter mit Haken



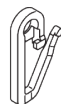
SG 3555

Haken



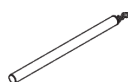
SG 3582

Haken



SG 3598

Öse



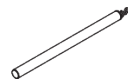
SG 10430

Schleuderstab 50 cm



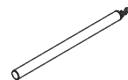
SG 10431

Schleuderstab 75 cm



SG 10432

Schleuderstab 100 cm



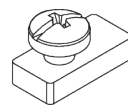
SG 10433

Schleuderstab 125 cm



SG 10434

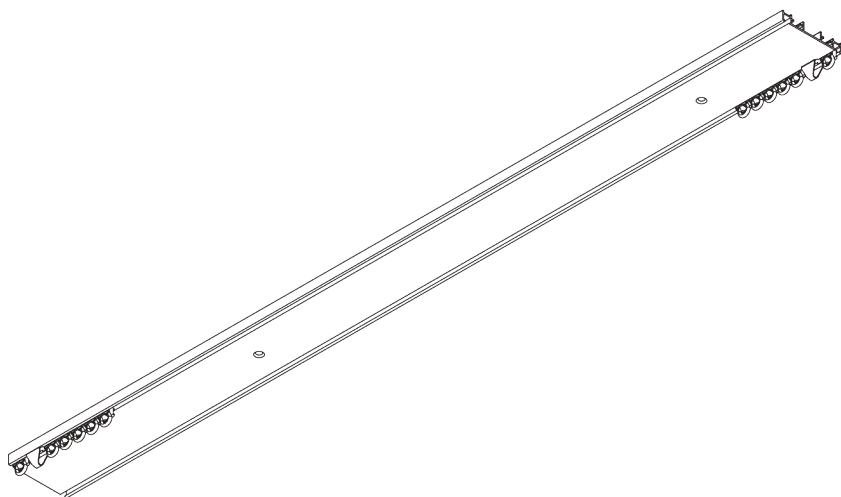
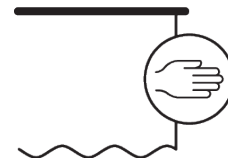
Schleuderstab 150 cm



SG 11335

Feststeller

SG 1032



PRODUKTINFORMATIONEN

- **Bedienung:** Hand
- **Grösse:** S
- **Montage:** Decke
- **Farben:** weiss RAL 9016 oder Aluminium farblos eloxiert, Sonderfarben möglich
- **Stoffe:** siehe Silent Gliss Stoffkollektion

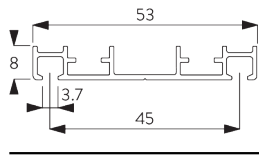
Merkmale:

- Vorgebohrtes 2-läufiges Profil

SYSTEMSPEZIFIKATIONEN

A. PROFIL

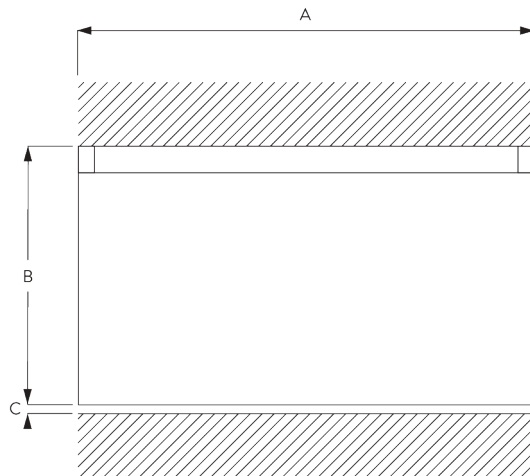
Profilinformationen



SG 1032p

Profil

B. MASSAUFNAHME



A: Systembreite

B: Systemhöhe

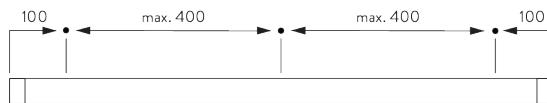
C: Abstand zwischen Boden und Behang

MONTAGE

A. MONTAGE- INFORMATIONEN

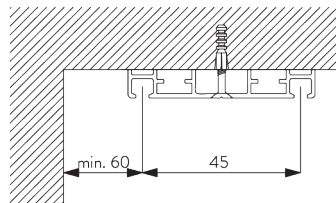
Detaillierte Montageinformationen siehe
Silent Gliss Website

Montagepunkte








B. DECKEN- MONTAGE

Direkte Montage


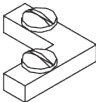





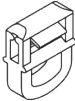


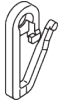
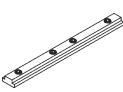

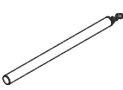


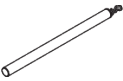
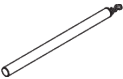
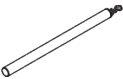
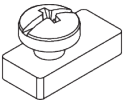
KOMPONENTEN

A. STANDARD KOMPONENTEN

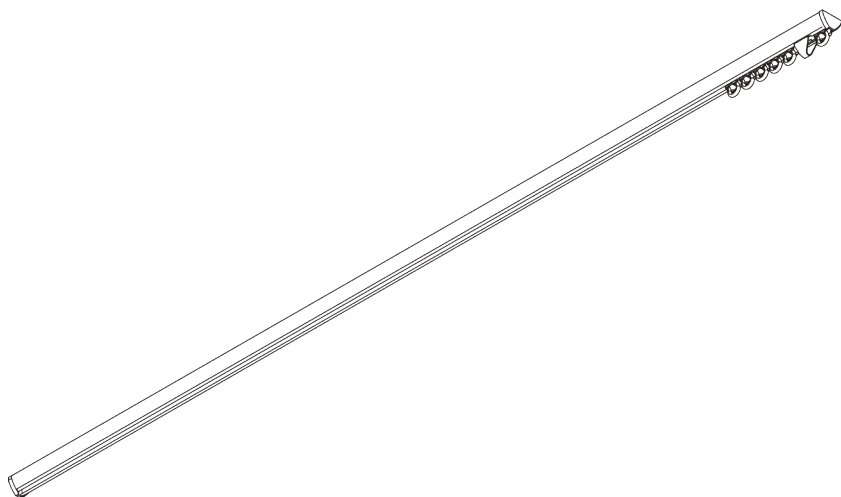
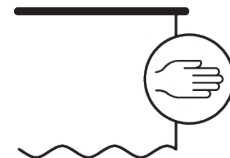
	SG 1032p Profil
	SG 3070 Ösenfeststeller
	SG 3085 Verschlussfeder
	SG 3533 Gleiter
	SG 3599 Haken

B. OPTIONALE KOMPONENTEN

	SG 3012 Haken
	SG 3177 Eckverbinder
	SG 3511 Gleiter
	SG 3534 Gleiter 3533 an der Stange
	SG 3535 Gleiter
	SG 3537 Gleiter
	SG 3547 Clic-Gleiter
	SG 3548 Gleiter
	SG 3549 Klickgleiter mit Haken
	SG 3582 Haken
	SG 3598 Öse
	SG 6173 Verbinder
	SG 10430 Schleuderstab 50 cm
	SG 10431 Schleuderstab 75 cm

	SG 10432 Schleuderstab 100 cm
	SG 10433 Schleuderstab 125 cm
	SG 10434 Schleuderstab 150 cm
	SG 11335 Feststeller

SG 1060



PRODUKTINFORMATIONEN

- **Bedienung:** Hand
- **Grösse:** S
- **Montage:** Decke
- **Farben:** weiss RAL 9016 oder Aluminium farblos eloxiert, Sonderfarben möglich
- **Stoffe:** siehe Silent Gliss Stoffkollektion

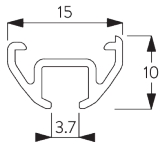
Merkmale:

- Biegbar

SYSTEMSPEZIFIKATIONEN

A. PROFIL

Profil- und
Biegeinformationen

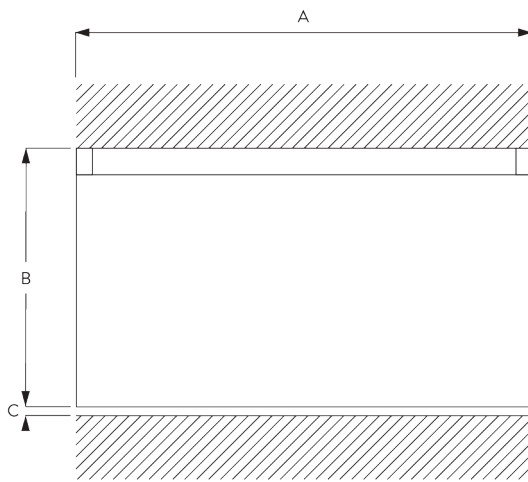


SG 1060p

Profil

Radius:
✓ 6 cm, 10 cm, 12 cm,
20 cm, >30 cm

B. MASSAUFNAHME



A: Systembreite

B: Systemhöhe

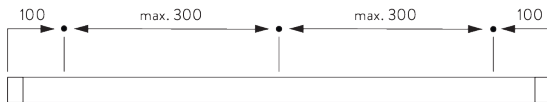
C: Abstand zwischen Boden und Behang

MONTAGE

A. MONTAGE- INFORMATIONEN

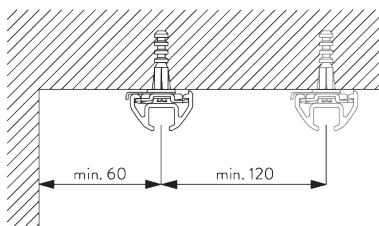
Detaillierte Montageinformationen siehe
Silent Gliss Website

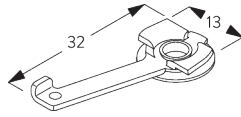
Montagepunkte



B. DECKEN- MONTAGE

Spanner SG 3060




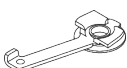
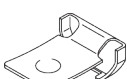

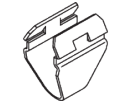




SG 3060


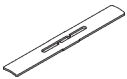




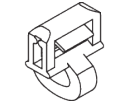
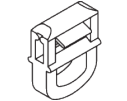



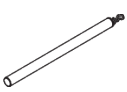
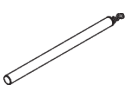
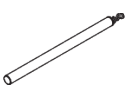
Spanner

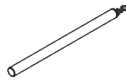
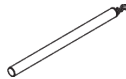
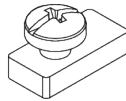
KOMPONENTEN

A. STANDARD KOMPONENTEN

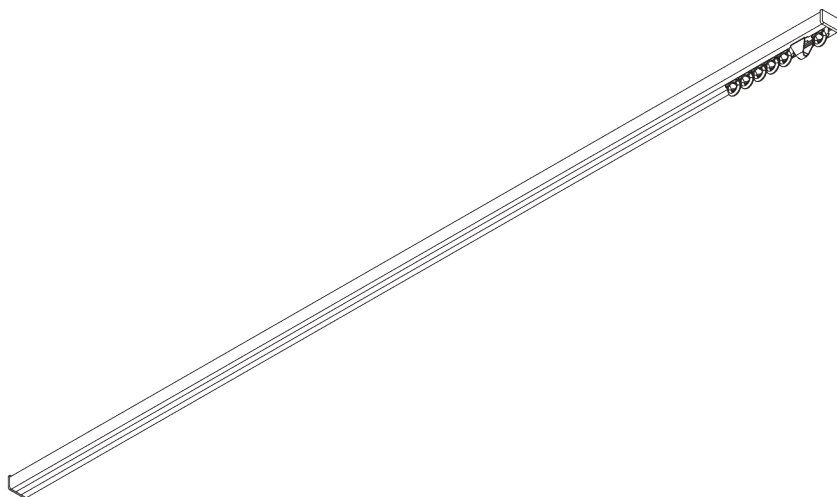
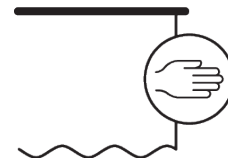
	SG 1060p Profil
	SG 3060 Spanner
	SG 3061 Enddeckel
	SG 3070 Ösenfeststeller
	SG 3085 Verschlussfeder
	SG 3533 Gleiter
	SG 3599 Haken

B. OPTIONALE KOMPONENTEN

	SG 3012 Haken
	SG 3062 Profilverbinder
	SG 3511 Gleiter
	SG 3534 Gleiter 3533 an der Stange
	SG 3535 Gleiter
	SG 3537 Gleiter
	SG 3547 Clic-Gleiter
	SG 3548 Gleiter
	SG 3549 Klickgleiter mit Haken
	SG 3582 Haken
	SG 3598 Öse
	SG 10430 Schleuderstab 50 cm
	SG 10431 Schleuderstab 75 cm
	SG 10432 Schleuderstab 100 cm

	SG 10433 Schleuderstab 125 cm
	SG 10434 Schleuderstab 150 cm
	SG 11335 Feststeller

SG 1070



PRODUKTINFORMATIONEN

- **Bedienung:** Hand
- **Grösse:** S
- **Montage:** Decke
- **Farben:** weiss RAL 9016 oder Aluminium farblos eloxiert, Sonderfarben möglich
- **Stoffe:** siehe Silent Gliss Stoffkollektion

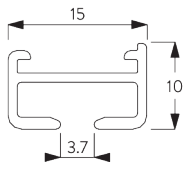
Merkmale:

- Biegbar

SYSTEMSPEZIFIKATIONEN

A. PROFIL

Profil- und
Biegeinformationen

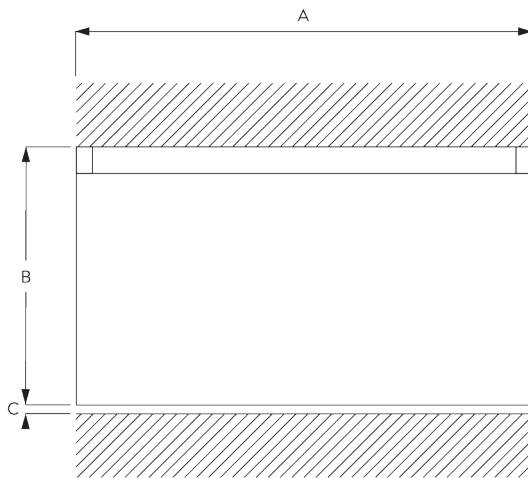


SG 1071

Profil

Radius:
8 cm, 12 cm, 16 cm,
>25 cm

B. MASSAUFNAHME



A: Systembreite

B: Systemhöhe

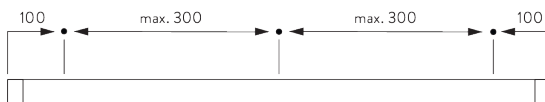
C: Abstand zwischen Boden und Behang

MONTAGE

A. MONTAGE- INFORMATIONEN

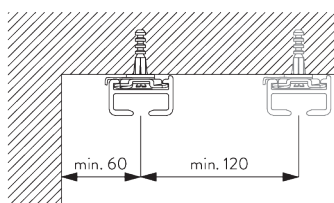
Detaillierte Montageinformationen siehe
Silent Gliss Website

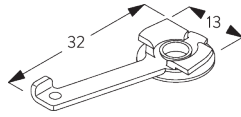
Montagepunkte



B. DECKEN- MONTAGE

Spanner SG 3060



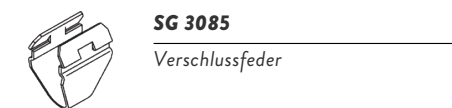
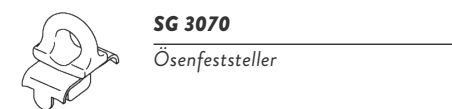
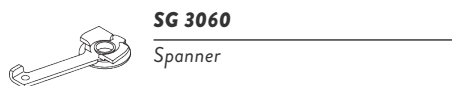
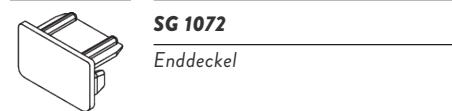
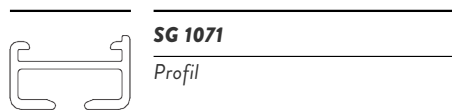


SG 3060

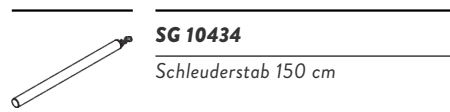
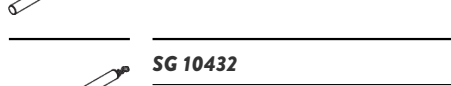
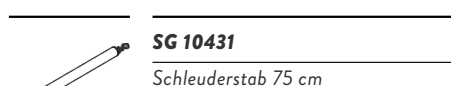
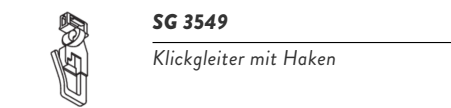
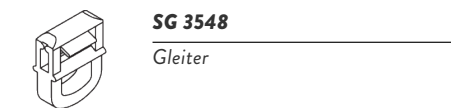
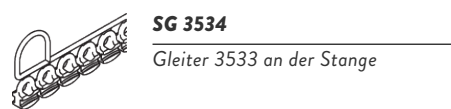
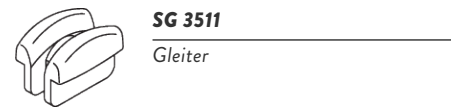
Spanner

KOMPONENTEN

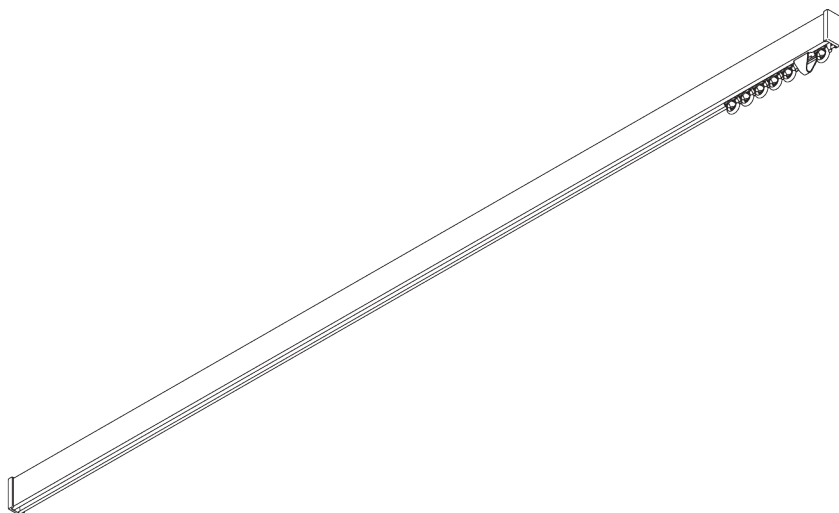
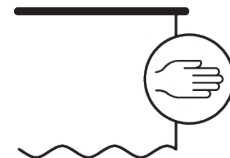
A. STANDARD KOMPONENTEN



B. OPTIONALE KOMPONENTEN



SG 1080



PRODUKTINFORMATIONEN

- **Bedienung:** Hand
- **Grösse:** S
- **Montage:** Decke, Wand, Hänger
- **Farben:** weiss RAL 9016, schwarz RAL 9005 oder Aluminium farblos eloxiert, Sonderfarben möglich
- **Stoffe:** siehe Silent Gliss Stoffkollektion

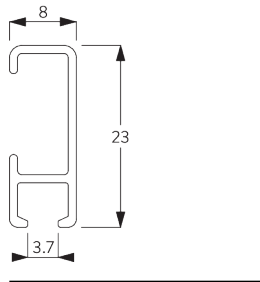
Merkmale:

- Biegbar

SYSTEMSPEZIFIKATIONEN

A. PROFIL

Profil- und
Biegeinformationen

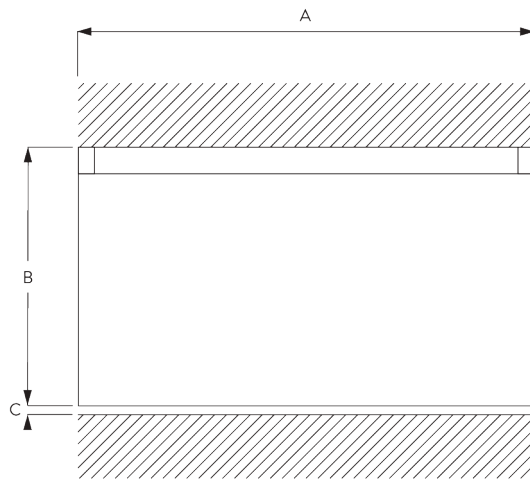


SG 1080p

Profil

Radius:
✓ 6 cm, 10 cm, >30 cm

B. MASSAUFNAHME



A: Systembreite

B: Systemhöhe

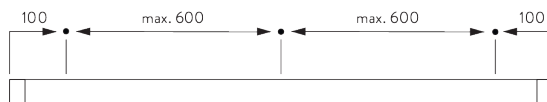
C: Abstand zwischen Boden und Behang

MONTAGE

A. MONTAGE- INFORMATIONEN

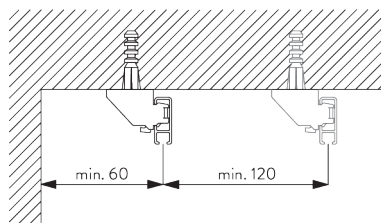
Detaillierte Montageinformationen siehe
Silent Gliss Website

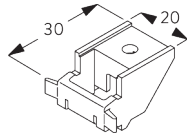
Montagepunkte



B. DECKEN- MONTAGE

Träger SG 3603

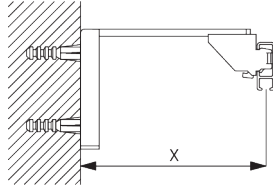




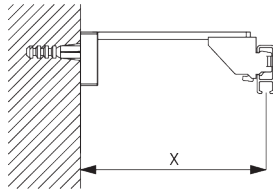
SG 3603
Träger

C. WANDMONTAGE

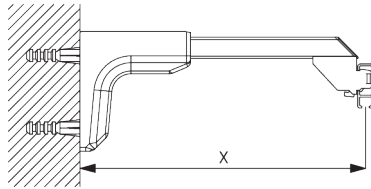
Smart Fix



Smart Fix SG 11200 - SG 11205 und Träger SG 3603:
Benötigt Schraube SG 10492 (M4x8).

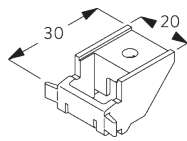


Square Smart Fix SG 11210 - SG 11215 und Träger SG 3603:
Benötigt Schraube SG 10492 (M4x8).



Universal Smart Fix SG 11154 - SG 11156 und Träger SG 3603:
Benötigt Schraube SG 10277 (M4x12).

Smart Fix	X mm
SG 11200 / SG 11210	70
SG 11201 / SG 11211	90
SG 11202 / SG 11212	110
SG 11203 / SG 11213	130
SG 11204 / SG 11214	160
SG 11205 / SG 11215	210
SG 11154	120-148
SG 11155	150-178
SG 11156	200-228



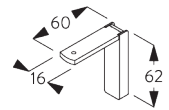
SG 3603
Träger



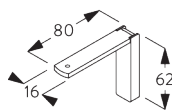
SG 10492
Linsenschraube M4x8



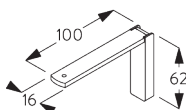
SG 10277
Linsenschraube M4x12



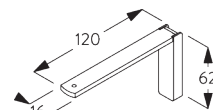
SG 11200
Smart Fix 60 mm



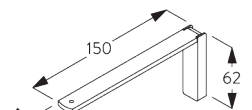
SG 11201
Smart Fix 80 mm



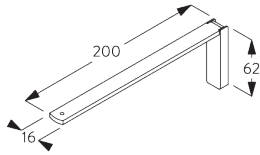
SG 11202
Smart Fix 100 mm



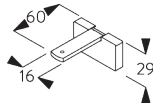
SG 11203
Smart Fix 120 mm



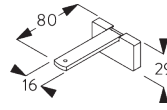
SG 11204
Smart Fix 150 mm



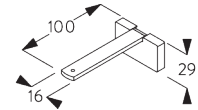
SG 11205
Smart Fix 200 mm



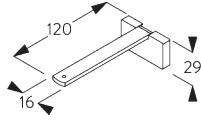
SG 11210
Square Smart Fix 60 mm



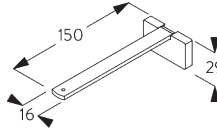
SG 11211
Square Smart Fix 80 mm



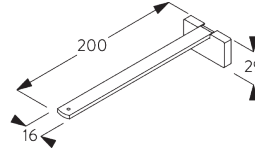
SG 11212
Square Smart Fix 100 mm



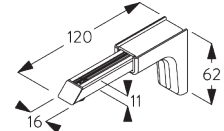
SG 11213
Square Smart Fix 120 mm



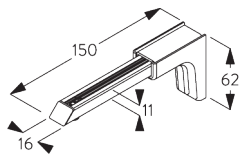
SG 11214
Square Smart Fix 150 mm



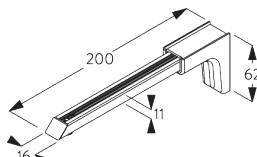
SG 11215
Square Smart Fix 200 mm



SG 11154
Universal Smart Fix 120 mm

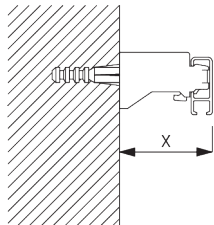


SG 11155
Universal Smart Fix 150 mm

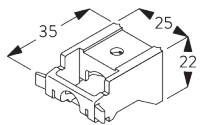


SG 11156
Universal Smart Fix 200 mm

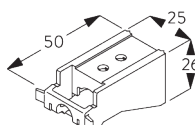
**Universal Träger
SG 3630, SG 3655,
SG 3660**



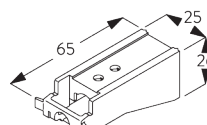
Träger	X mm
SG 3630	33
SG 3655	48
SG 3660	63



SG 3630
Wandträger 35 mm



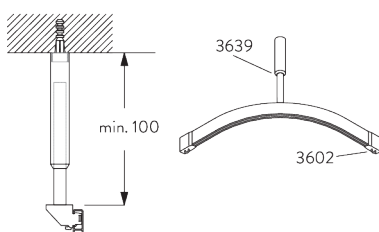
SG 3655
Wandträger 50 mm

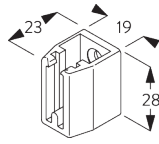


SG 3660
Wandträger 65 mm

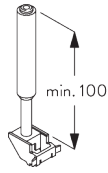
**D. ABGEHÄNGTE
MONTAGE**

**Hänger SG 3639 /
SG 3610 &
Wandhalterung
SG 3602**

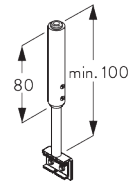




SG 3602
Wandträger








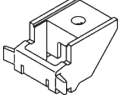
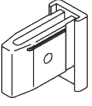
SG 3639
Hänger





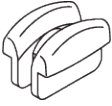



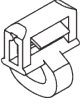
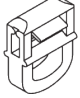

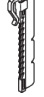

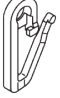
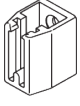
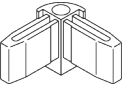
SG 3610
Hänger


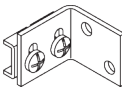
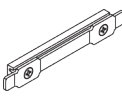
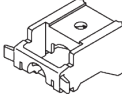

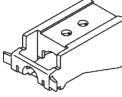
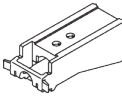

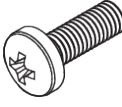
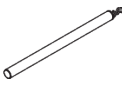
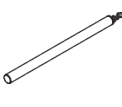
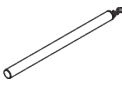

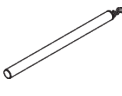
KOMPONENTEN

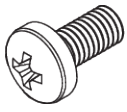
A. STANDARD KOMPONENTEN

	SG 1080p Profil
	SG 3070 Ösenfeststeller
	SG 3085 Verschlussfeder
	SG 3533 Gleiter
	SG 3599 Haken
	SG 3603 Träger
	SG 3605 Enddeckel

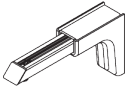
B. OPTIONALE KOMPONENTEN

	SG 3012 Haken
	SG 3089 Gleiter mit Haken
	SG 3511 Gleiter
	SG 3534 Gleiter 3533 an der Stange
	SG 3535 Gleiter
	SG 3537 Gleiter
	SG 3547 Clic-Gleiter
	SG 3548 Gleiter
	SG 3549 Klickgleiter mit Haken
	SG 3555 Haken
	SG 3582 Haken
	SG 3598 Öse
	SG 3602 Wandträger
	SG 3604 Eckverbinder

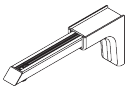
	SG 3610 Hänger
	SG 3618 Wandträger
	SG 3620 Profilverbinder
	SG 3630 Wandträger 35 mm
	SG 3639 Hänger
	SG 3655 Wandträger 50 mm
	SG 3660 Wandträger 65 mm
	SG 6146 Haken
	SG 10277 Linsenschraube M4x12
	SG 10430 Schleuderstab 50 cm
	SG 10431 Schleuderstab 75 cm
	SG 10432 Schleuderstab 100 cm
	SG 10433 Schleuderstab 125 cm
	SG 10434 Schleuderstab 150 cm



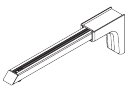
SG 10492
Linsenschraube M4x8



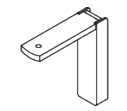
SG 11154
Universal Smart Fix 120 mm



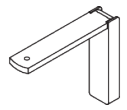
SG 11155
Universal Smart Fix 150 mm



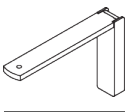
SG 11156
Universal Smart Fix 200 mm



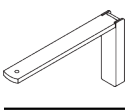
SG 11200
Smart Fix 60 mm



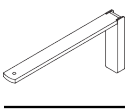
SG 11201
Smart Fix 80 mm



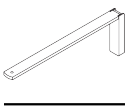
SG 11202
Smart Fix 100 mm



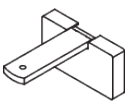
SG 11203
Smart Fix 120 mm



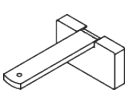
SG 11204
Smart Fix 150 mm



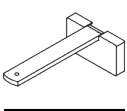
SG 11205
Smart Fix 200 mm



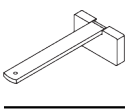
SG 11210
Square Smart Fix 60 mm



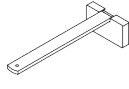
SG 11211
Square Smart Fix 80 mm



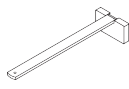
SG 11212
Square Smart Fix 100 mm



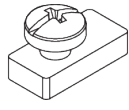
SG 11213
Square Smart Fix 120 mm



SG 11214
Square Smart Fix 150 mm

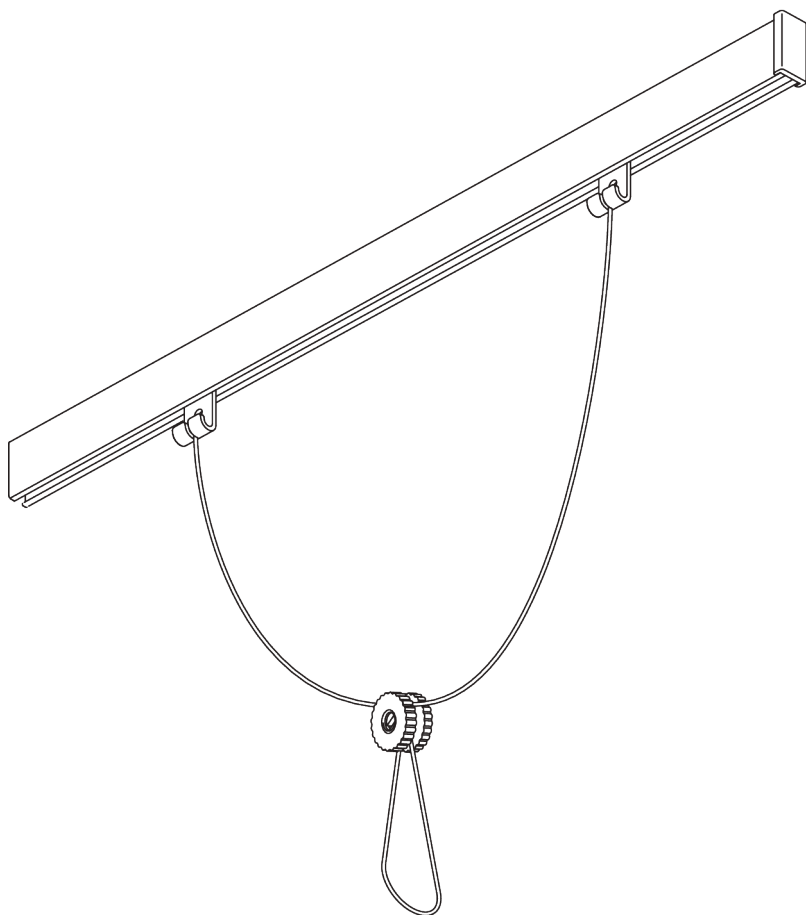
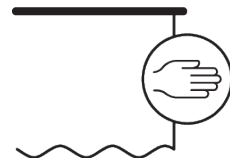


SG 11215
Square Smart Fix 200 mm



SG 11335
Feststeller

SG 3600



PRODUKTINFORMATIONEN

- **Bedienung:** Hand
- **Montage:** Wand
- **Farben:** weiss RAL 9016 oder Aluminium farblos eloxiert, Sonderfarben möglich

Merkmale:

- Bilderaufhänge-System
- Verstellbare Höhe

SYSTEMSPEZIFIKATIONEN

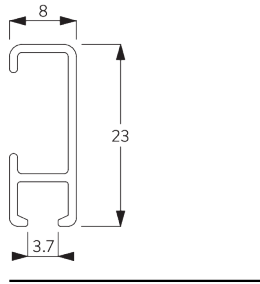
A. MASSE / GEWICHT



10 kg
(Total Bildgewicht)

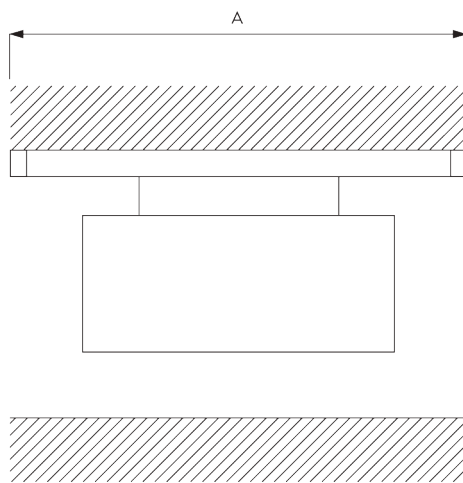
B. PROFIL

Profil- und
Biegeinformationen



SG 1080p
Profil

C. MASSAUFNAHME



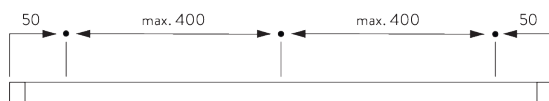
A: Systembreite

MONTAGE

A. MONTAGE- INFORMATIONEN

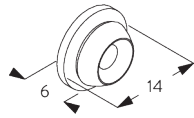
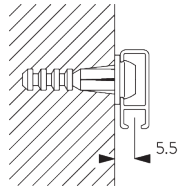
Detaillierte Montageinformationen siehe
Silent Gliss Website

Montagepunkte



B. WANDMONTAGE

Träger SG 3606

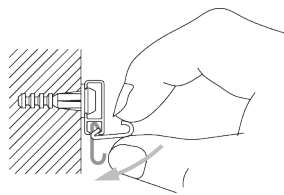


SG 3606

Clip

C. BILD AUFHÄNGEN

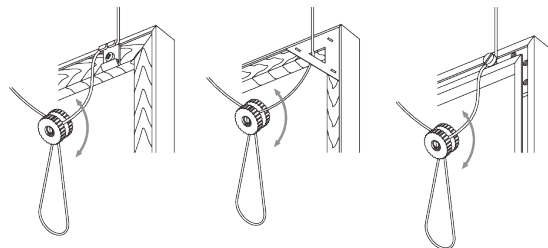
Set SG 3665



Click-in Haken SG 3663

Teile:

- SG 3634 Feststellschraube
- SG 3637 Kordel \varnothing 1.5 mm
- SG 3663 Haken



Bildhöhe ist durch drehen der Plastikschrabe verstellbar.

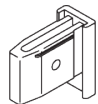
KOMPONENTEN

A. STANDARD KOMPONENTEN



SG 1080p

Profil



SG 3605

Enddeckel



SG 3606

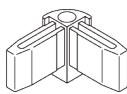
Clip



SG 3665

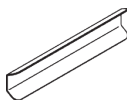
Bilderaufhänageset

B. OPTIONALE KOMPONENTEN



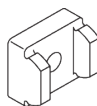
SG 3604

Eckverbinder



SG 3657

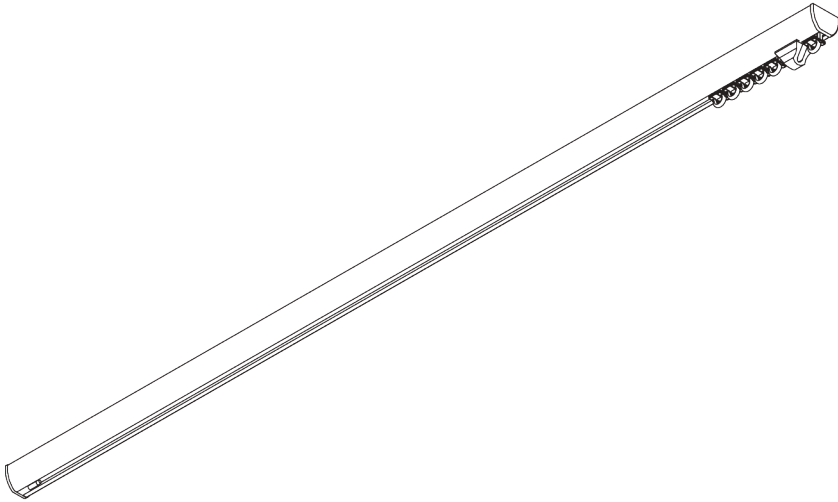
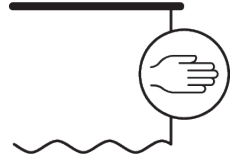
Profilverbinder



SG 3666

Träger

SG 6010



PRODUKTINFORMATIONEN

- **Bedienung:** Hand
- **Grösse:** S - M
- **Montage:** Decke, Wand
- **Farben:** weiss RAL 9016, schwarz RAL 9005 oder Aluminium farblos eloxiert, Sonderfarben möglich
- **Stoffe:** siehe Silent Gliss Stoffkollektion

Merkmale:

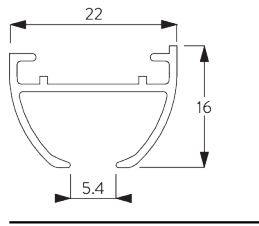
- 2-Komponenten-Gleiter-Technologie (2C)
- Wave (2C)
- Biegsam

SYSTEMSPEZIFIKATIONEN

A. PROFIL

Profil- und Biegeinformationen

Schweiz = 6 mm
Profilkanal!

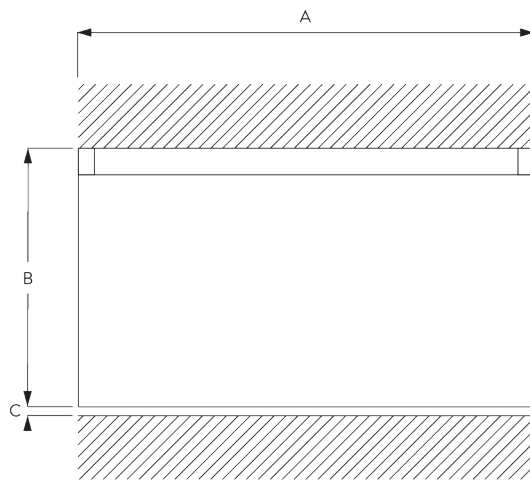


SG 6010p

Profil

Radius:
15 cm, >25 cm

B. MASSAUFNAHME



A: Systembreite

B: Systemhöhe

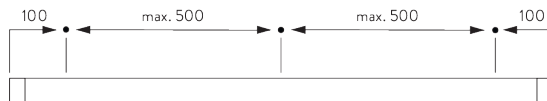
C: Abstand zwischen Boden und Behang

MONTAGE

A. MONTAGE- INFORMATIONEN

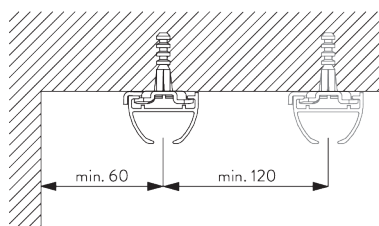
Detaillierte Montageinformationen siehe
Silent Gliss Website

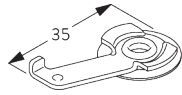
Montagepunkte



B. DECKEN- MONTAGE

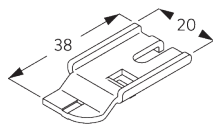
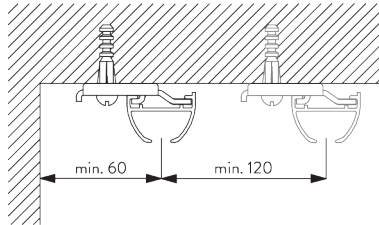
Spanner SG 3825





SG 3825
Spanner

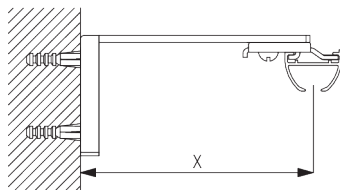
Träger SG 3832



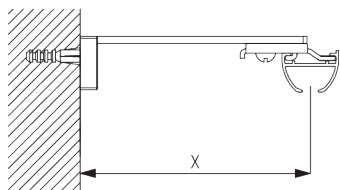
SG 3832
Träger

C. WANDMONTAGE

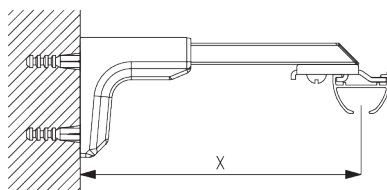
Smart Fix



Smart Fix SG 11200 - SG 11205 und Träger SG 3832:
Benötigt Schraube SG 10492 (M4x8).

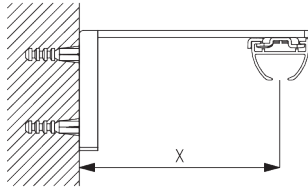


Square Smart Fix SG 11210 - SG 11215 und Träger SG 3832:
Benötigt Schraube SG 10492 (M4x8).

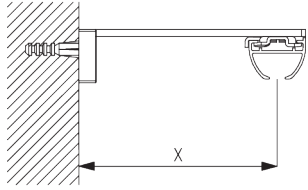


Universal Smart Fix SG 11154 - SG 11156 und Träger SG 3832:
Benötigt Schraube SG 10407 (M4x10).

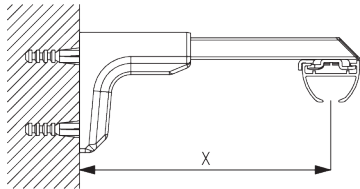
Smart Fix	X mm (SG 3832)	X mm (SG 3825)
SG 11200 / SG 11210	70	52
SG 11201 / SG 11211	90	72
SG 11202 / SG 11212	110	92
SG 11203 / SG 11213	130	112
SG 11204 / SG 11214	160	142
SG 11205 / SG 11215	210	192
SG 11154	120-148	102-130
SG 11155	150-178	132-160
SG 11156	200-228	182-210



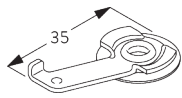
Smart Fix SG 11200 - SG 11205 und Spanner SG 3825:
Benötigt Schraube SG 10074 (M4x8).



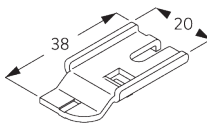
Square Smart Fix SG 11210 - SG 11215 und Spanner SG 3825:
Benötigt Schraube SG 10074 (M4x8).



Universal Smart Fix SG 11154 - SG 11156 und Spanner SG 3825:
Benötigt Schraube SG 11158 (M4x12).



SG 3825
Spanner



SG 3832
Träger



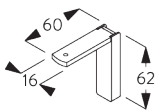
SG 10407
Linsenschraube M4x10



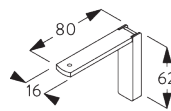
SG 10492
Linsenschraube M4x8



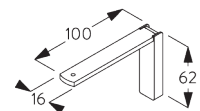
SG 11158
Senkschraube M4x12



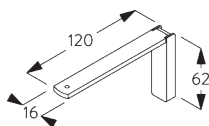
SG 11200
Smart Fix 60 mm



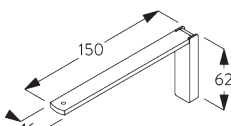
SG 11201
Smart Fix 80 mm



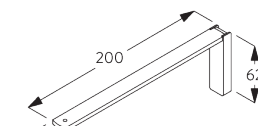
SG 11202
Smart Fix 100 mm



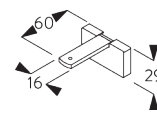
SG 11203
Smart Fix 120 mm



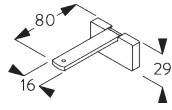
SG 11204
Smart Fix 150 mm



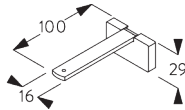
SG 11205
Smart Fix 200 mm



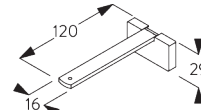
SG 11210
Square Smart Fix 60 mm



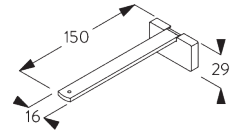
SG 11211
Square Smart Fix 80 mm



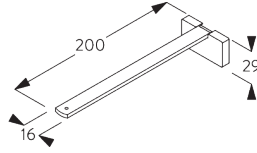
SG 11212
Square Smart Fix 100 mm



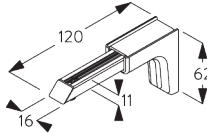
SG 11213
Square Smart Fix 120 mm



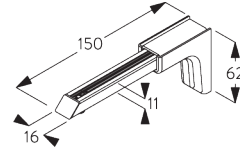
SG 11214
Square Smart Fix 150 mm



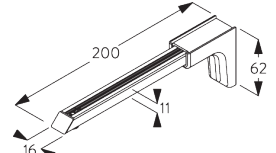
SG 11215
Square Smart Fix 200 mm



SG 11154
Universal Smart Fix 120 mm



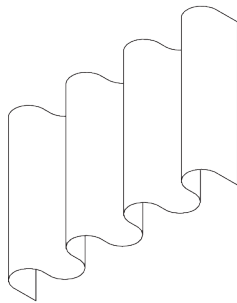
SG 11155
Universal Smart Fix 150 mm



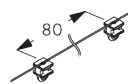
SG 11156
Universal Smart Fix 200 mm

SYSTEMOPTIONEN

A. WAVE



SG 11295



SG 11302

Standard Komponenten:

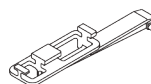
- SG 11295 Feststeller
- SG 11302 Wave-2C-Gleiterkordel 80 mm



SG 2255



SG 2256



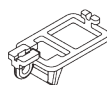
SG 6364



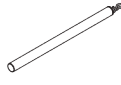
SG 6365

Optionale Komponenten (min. Radius: > 25 cm):

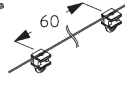
- SG 2255 Bremse
- SG 2256 Bremse
- SG 6364 Wave Verlängerung
- SG 6365 Wave Hänger
- SG 6366 Wave Träger für Schleuderstab
- SG 10430-34 Schleuderstab
- SG 11303 Wave-2C-Gleiterkordel 60 mm



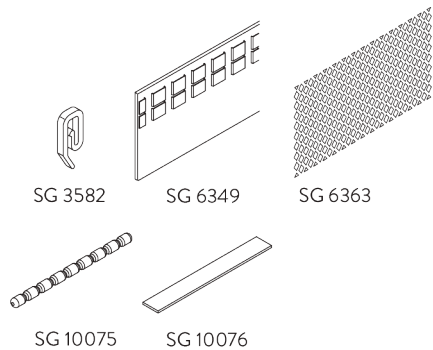
SG 6366



SG 10430-34



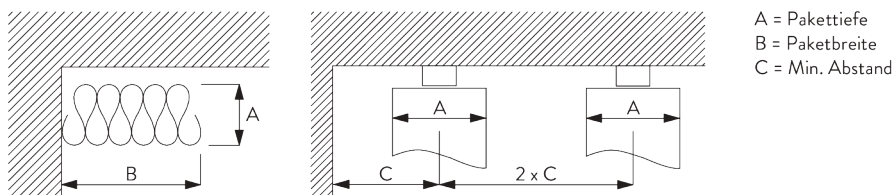
SG 11303



Vorhang Komponenten:

- SG 3582 Haken
- SG 6349 Wave Vorhangband
- SG 6363 Wave Bügelband
- SG 10075 Bleischnur 50 gr/m
- SG 10076 Beschwerung Seitensaum

Wave Paketbreite - 2C-Gleiterkordel (Standard Komponenten)



A = Pakettiefe
 B = Paketbreite
 C = Min. Abstand



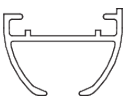
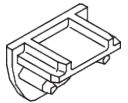

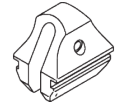

2C-Gleiterkordel SG 11302	Zwischenlaschen	Stoffzugabe	Pakettiefe A	Paketbreite B*	Min. Abstand C
80	6	~2.1	140	180 pro Meter System	90
80	7	~2.3	160	180 pro Meter System	100

2C-Gleiterkordel SG 11303	Zwischenlaschen	Stoffzugabe	Pakettiefe A	Paketbreite B*	Min. Abstand C
60	4	~2.1	100	230 pro Meter System	70
60	5	~2.3	120	230 pro Meter System	80

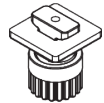
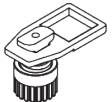

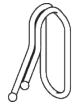

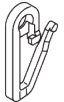

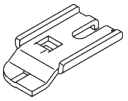


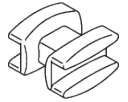



*Paketgröße B vergrößert sich um 150 mm pro Vorhangpaket bei Verwendung des optionalen Verlängerungsarms SG 6364!

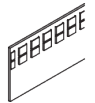

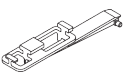
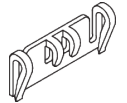
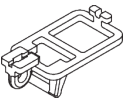

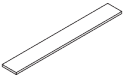
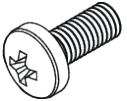






KOMPONENTEN

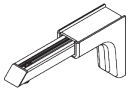
A. STANDARD KOMPONENTEN

	SG 3599 Haken
	SG 3825 Spanner
	SG 6010p Profil
	SG 6018 Enddeckel
	SG 6065 Feststeller
	SG 6086 Verschlussfeder
	SG 11300 2C-Gleiter

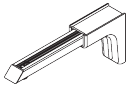
B. OPTIONALE KOMPONENTEN

	SG 2255 Brems
	SG 2256 Brems
	SG 3012 Haken
	SG 3581 Haken
	SG 3582 Haken
	SG 3598 Öse
	SG 3802 Profilverbinder
	SG 3832 Träger
	SG 6053 Verschlussfeder
	SG 6057 Gleiter
	SG 6082 Gleiter
	SG 6098 Roller
	SG 6240 Roller
	SG 6283 Roller

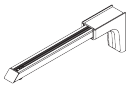
	SG 6349 Wave Vorhangband
	SG 6363 Wave Bügelband
	SG 6364 Wave Verlängerungsarm
	SG 6365 Wave Hänger
	SG 6366 Wave Mitnehmer für Schleuderstab
	SG 10075 Bleischnur 50 gr/m
	SG 10076 Beschwerung Seitensaum
	SG 10407 Linsenschraube M4x10
	SG 10430 Schleuderstab 50 cm
	SG 10431 Schleuderstab 75 cm
	SG 10432 Schleuderstab 100 cm
	SG 10433 Schleuderstab 125 cm
	SG 10434 Schleuderstab 150 cm
	SG 10492 Linsenschraube M4x8



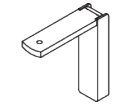
SG 11154
Universal Smart Fix 120 mm



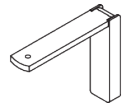
SG 11155
Universal Smart Fix 150 mm



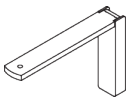
SG 11156
Universal Smart Fix 200 mm



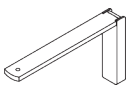
SG 11200
Smart Fix 60 mm



SG 11201
Smart Fix 80 mm



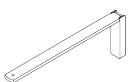
SG 11202
Smart Fix 100 mm



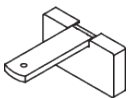
SG 11203
Smart Fix 120 mm



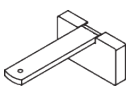
SG 11204
Smart Fix 150 mm



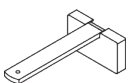
SG 11205
Smart Fix 200 mm



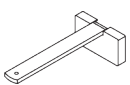
SG 11210
Square Smart Fix 60 mm



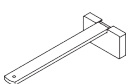
SG 11211
Square Smart Fix 80 mm



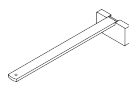
SG 11212
Square Smart Fix 100 mm



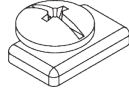
SG 11213
Square Smart Fix 120 mm



SG 11214
Square Smart Fix 150 mm



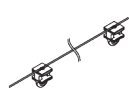
SG 11215
Square Smart Fix 200 mm



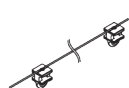
SG 11295
Feststeller



SG 11301
2C-Gleiter am Strip



SG 11302
Wave-2C-Gleiterkordel 80 mm

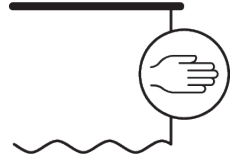


SG 11303
Wave-2C-Gleiterkordel 60 mm



SG 11305
2C-Gleiter für direktes Annähen

SG 6011



PRODUKTINFORMATIONEN

- **Bedienung:** Hand
- **Grösse:** S-M
- **Montage:** Nut (Center SG 7550)
- **Farben:** weiss RAL 9016 oder Aluminium farblos eloxiert, Sonderfarben möglich
- **Stoffe:** siehe Silent Gliss Stoffkollektion

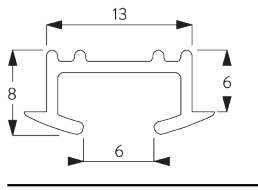
Merkmale:

- 2-Komponenten-Gleiter-Technologie (2C)
- Vorgebohrtes Profil
- Biegsam

SYSTEMSPEZIFIKATIONEN

A. PROFIL

Profil- und
Biegeinformationen

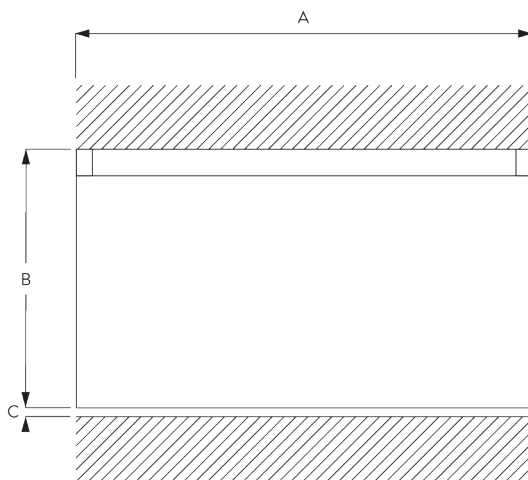


SG 6011p

Profil

Radius:
10 cm, 20 cm

B. MASSAUFNAHME



A: Systembreite

B: Systemhöhe

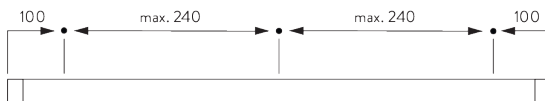
C: Abstand zwischen Boden und Behang

MONTAGE

A. MONTAGE- INFORMATIONEN

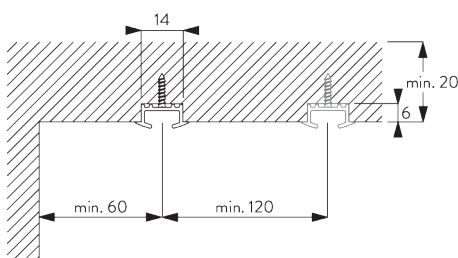
Detaillierte Montageinformationen siehe
Silent Gliss Website

Montagepunkte



B. NUT MONTAGE

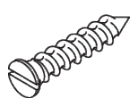
Direkt ins Holz



Nut Kanal: 6 x 14 mm

KOMPONENTEN

A. STANDARD KOMPONENTEN



SG 3019

Speziellschraube



SG 3599

Haken



SG 6011p

Profil



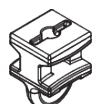
SG 6015

Verschlussfeder



SG 6065

Feststeller



SG 11300

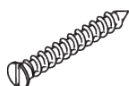
2C-Gleiter

B. OPTIONALE KOMPONENTEN



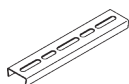
SG 3012

Haken



SG 3025

Speziellschraube



SG 3067

Profilverbinder



SG 3582

Haken



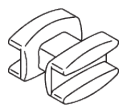
SG 3598

Öse



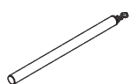
SG 6057

Gleiter



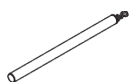
SG 6082

Gleiter



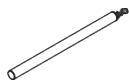
SG 10430

Schleuderstab 50 cm



SG 10431

Schleuderstab 75 cm



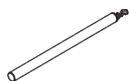
SG 10432

Schleuderstab 100 cm



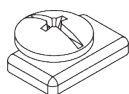
SG 10433

Schleuderstab 125 cm



SG 10434

Schleuderstab 150 cm



SG 11295

Feststeller



SG 11301

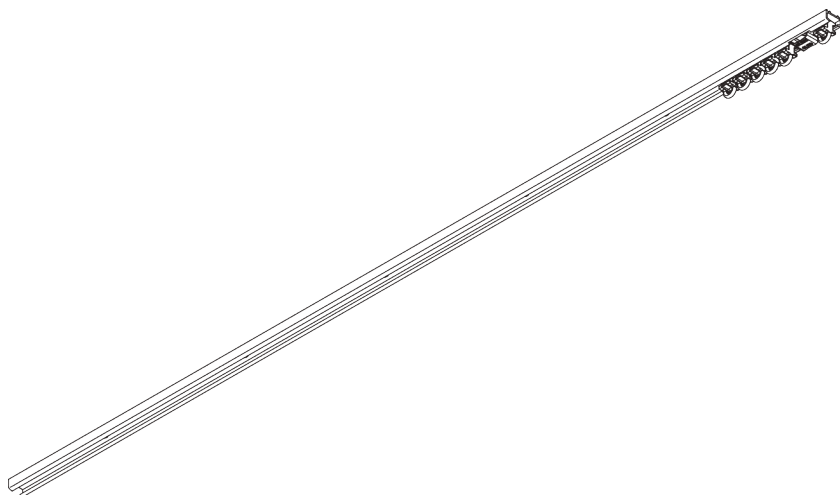
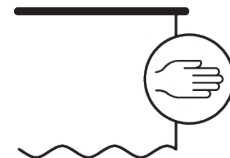
2C-Gleiter am Strip



SG 11305

2C-Gleiter für direktes Annähen

SG 6026



PRODUKTINFORMATIONEN

- **Bedienung:** Hand
- **Grösse:** S
- **Montage:** Decke (Center SG 7550)
- **Farben:** weiss RAL 9016 oder Aluminium farblos eloxiert, Sonderfarben möglich
- **Stoffe:** siehe Silent Gliss Stoffkollektion

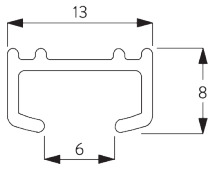
Merkmale:

- 2-Komponenten-Gleiter-Technologie (2C)
- Vorgebohrtes Profil
- Biegsam

SYSTEMSPEZIFIKATIONEN

A. PROFIL

Profil- und
Biegeinformationen

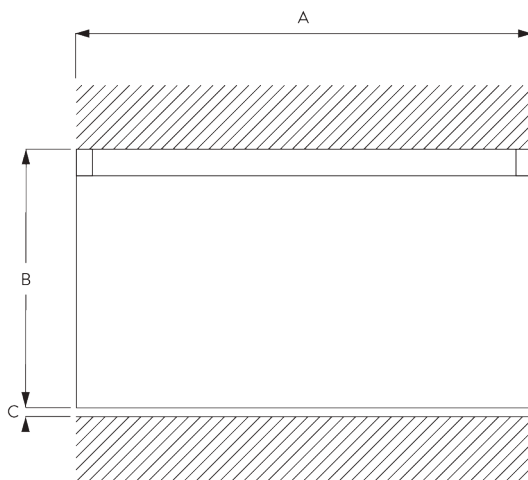


SG 6026p

Profil

Radius:
10 cm, 20 cm

B. MASSAUFNAHME



A: Systembreite

B: Systemhöhe

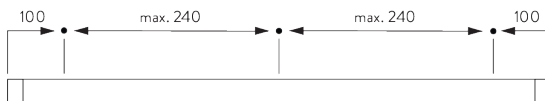
C: Abstand zwischen Boden und Behang

MONTAGE

A. MONTAGE- INFORMATIONEN

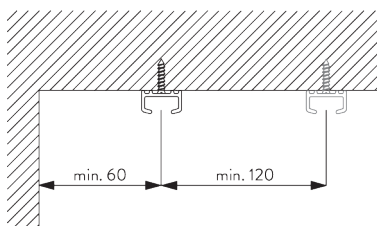
Montagepunkte

Detaillierte Montageinformationen siehe
Silent Gliss Website



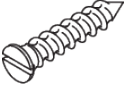


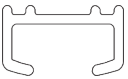


B. DECKEN- MONTAGE

Direkt ins Holz

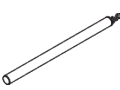


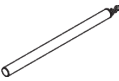
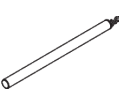
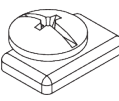

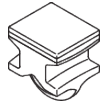
KOMPONENTEN

A. STANDARD KOMPONENTEN

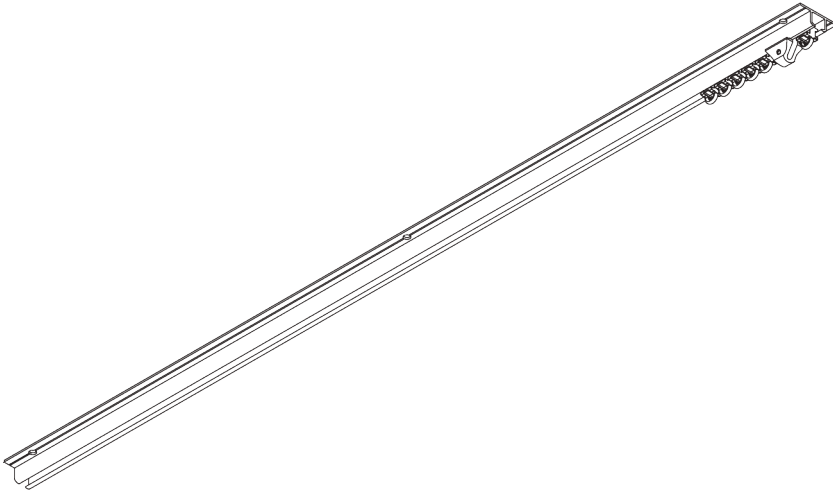
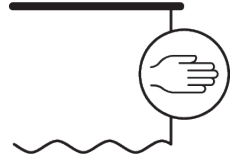
	SG 3019 Speziellschraube
	SG 3599 Haken
	SG 6015 Verschlussfeder
	SG 6026p Profil
	SG 6065 Feststeller
	SG 11300 2C-Gleiter

B. OPTIONALE KOMPONENTEN

	SG 3012 Haken
	SG 3020 Haken
	SG 3025 Speziellschraube
	SG 3067 Profilverbinder
	SG 3555 Haken
	SG 3571 Haken
	SG 3582 Haken
	SG 3598 Öse
	SG 6057 Gleiter
	SG 6082 Gleiter
	SG 6245 Verschlussfeder
	SG 10430 Schleuderstab 50 cm
	SG 10431 Schleuderstab 75 cm
	SG 10432 Schleuderstab 100 cm

	SG 10433 Schleuderstab 125 cm
	SG 10434 Schleuderstab 150 cm
	SG 11295 Feststeller
	SG 11301 2C-Gleiter am Strip
	SG 11305 2C-Gleiter für direktes Annähen

SG 6035



PRODUKTINFORMATIONEN

- **Bedienung:** Hand
- **Grösse:** M - L
- **Montage:** Decke
- **Farben:** weiss RAL 9016 oder Aluminium farblos eloxiert, Sonderfarben möglich
- **Stoffe:** siehe Silent Gliss Stoffkollektion

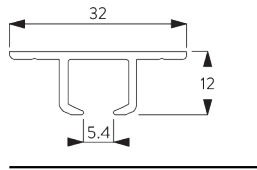
Merkmale:

- 2-Komponenten-Gleiter-Technologie (2C)
- Wave (2C)
- Biegbar
- Vorgebohrtes Profil

SYSTEMSPEZIFIKATIONEN

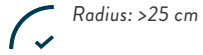
A. PROFIL

Profil- und
Biegeinformationen



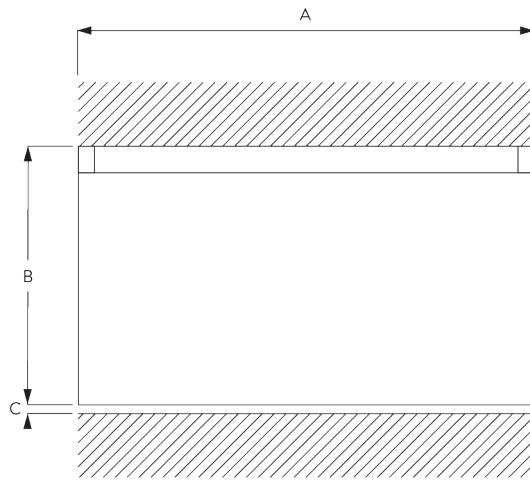
SG 6035p

Profil



Radius: >25 cm

B. MASSAUFNAHME



A: Systembreite

B: Systemhöhe

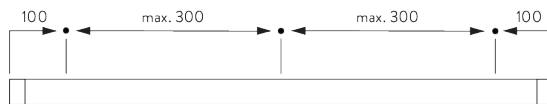
C: Abstand zwischen Boden und Behang

MONTAGE

A. MONTAGE- INFORMATIONEN

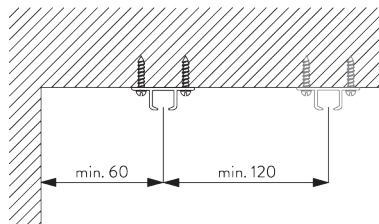
Montagepunkte

Detaillierte Montageinformationen siehe
Silent Gliss Website



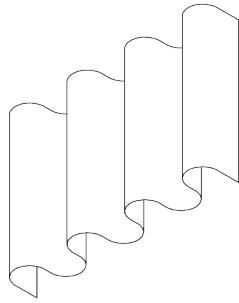
B. DECKEN- MONTAGE

Direkte Montage

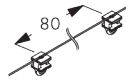


SYSTEMOPTIONEN

A. WAVE



SG 11295



SG 11302

Standard Komponenten:

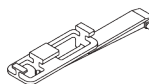
- SG 11295 Feststeller
- SG 11302 Wave-2C-Gleiterkordel 80 mm



SG 2255



SG 2256



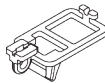
SG 6364



SG 6365

Optionale Komponenten:

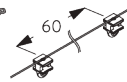
- SG 2255 Bremse
- SG 2256 Bremse
- SG 6364 Wave Verlängerung
- SG 6365 Wave Hänger
- SG 6366 Wave Träger für Schleuderstab
- SG 10430-34 Schleuderstab
- SG 11303 Wave-2C-Gleiterkordel 60 mm



SG 6366



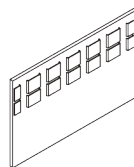
SG 10430-34



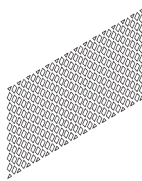
SG 11303



SG 3582



SG 6349



SG 6363

Vorhang Komponenten:

- SG 3582 Haken
- SG 6349 Wave Vorhangband
- SG 6363 Wave Bügelband
- SG 10075 Bleischnur 50 gr/m
- SG 10076 Beschwerung Seitensaum

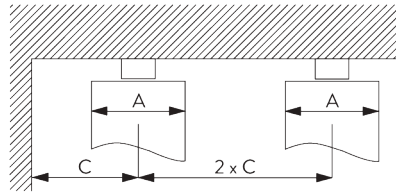
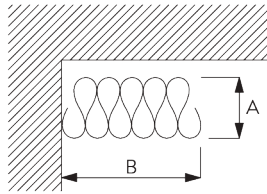


SG 10075



SG 10076

Wave Paketbreite - 2C-Gleiterkordel (Standard Komponenten)



A = Pakettiefe
B = Paketbreite
C = Min. Abstand


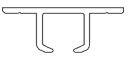

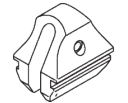

2C-Gleiterkordel SG 11302	Zwischen- laschen	Stoffzugabe	Pakettiefe A	Paketbreite B*	Min. Abstand C
80	6	~2.1	140	180 pro Meter System	90
80	7	~2.3	160	180 pro Meter System	100

2C-Gleiterkordel SG 11303	Zwischen- laschen	Stoffzugabe	Pakettiefe A	Paketbreite B*	Min. Abstand C
60	4	~2.1	100	230 pro Meter System	70
60	5	~2.3	120	230 pro Meter System	80

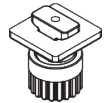
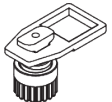



*Paketgröße B vergrößert sich um 150 mm pro Vorhangpaket bei Verwendung des optionalen Verlängerungsarms SG 6364!



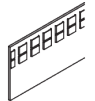
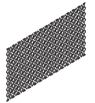
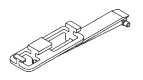
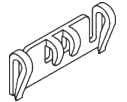
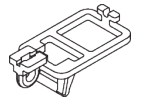

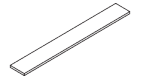





KOMPONENTEN

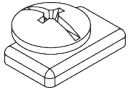
A. STANDARD KOMPONENTEN

	SG 3599 Haken
	SG 6035p Profil
	SG 6065 Feststeller
	SG 6086 Verschlussfeder
	SG 11300 2C-Gleiter

B. OPTIONALE KOMPONENTEN

	SG 2255 Brems
	SG 2256 Brems
	SG 3012 Haken
	SG 3581 Haken
	SG 3582 Haken
	SG 3598 Öse
	SG 6004 Öse
	SG 6005 Haken
	SG 6043 Profilverbinder
	SG 6053 Verschlußfeder
	SG 6057 Gleiter
	SG 6082 Gleiter
	SG 6094 Roller
	SG 6098 Roller

	SG 6240 Roller
	SG 6283 Roller
	SG 6349 Wave Vorhangband
	SG 6363 Wave Bügelband
	SG 6364 Wave Verlängerungsarm
	SG 6365 Wave Hänger
	SG 6366 Wave Mitnehmer für Schleuderstab
	SG 10075 Bleischnur 50 gr/m
	SG 10076 Beschwerung Seitensaum
	SG 10430 Schleuderstab 50 cm
	SG 10431 Schleuderstab 75 cm
	SG 10432 Schleuderstab 100 cm
	SG 10433 Schleuderstab 125 cm
	SG 10434 Schleuderstab 150 cm



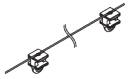
SG 11295

Feststeller



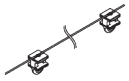
SG 11301

2C-Gleiter am Strip



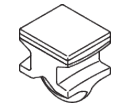
SG 11302

Wave-2C-Gleiterkordel 80 mm



SG 11303

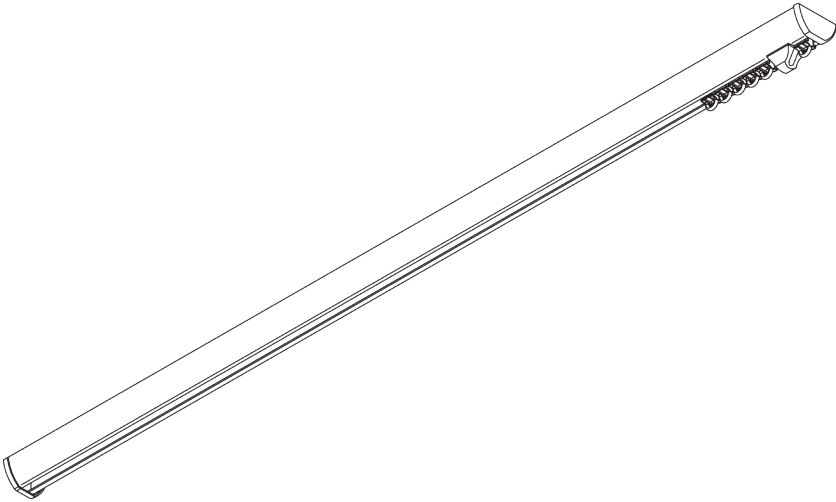
Wave-2C-Gleiterkordel 60 mm



SG 11305

2C-Gleiter für direktes Annähen

SG 6170



PRODUKTINFORMATIONEN

- **Bedienung:** Hand
- **Grösse:** M - L
- **Montage:** Decke
- **Farben:** weiss RAL 9016 oder Aluminium farblos eloxiert, Sonderfarben möglich
- **Stoffe:** siehe Silent Gliss Stoffkollektion

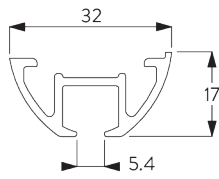
Merkmale:

- 2-Komponenten-Gleiter-Technologie (2C)
- Wave (2C)
- Biegsam

SYSTEMSPEZIFIKATIONEN

A. PROFIL

Profil- und
Biegeinformationen

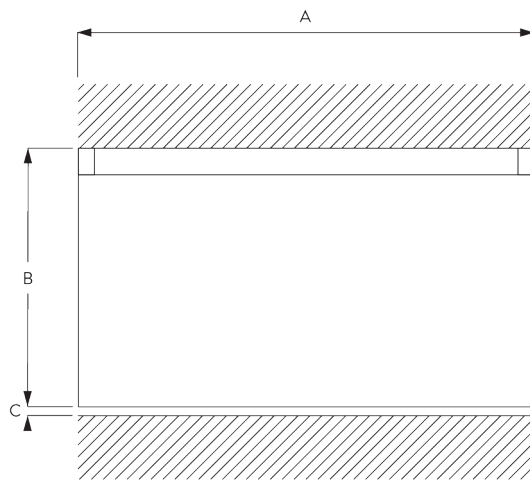


SG 6170p

Profil

Radius:
✓ >25 cm

B. MASSAUFNAHME



A: Systembreite

B: Systemhöhe

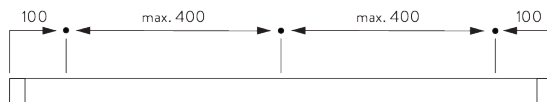
C: Abstand zwischen Boden und Behang

MONTAGE

A. MONTAGE- INFORMATIONEN

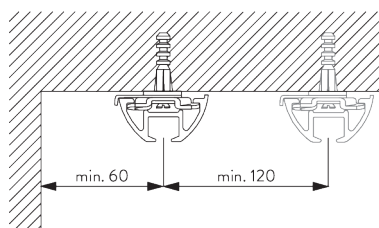
Montagepunkte

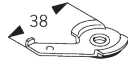
Detaillierte Montageinformationen siehe
Silent Gliss Website



B. DECKEN- MONTAGE

Spanner SG 3004

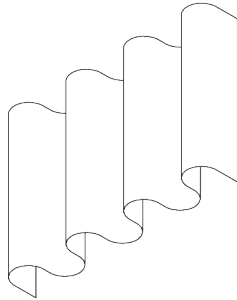




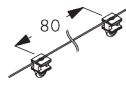
SG 3004
Spanner

SYSTEMOPTIONEN

A. WAVE



SG 11295



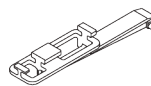
SG 11302



SG 2255



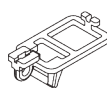
SG 2256



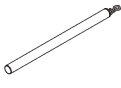
SG 6364



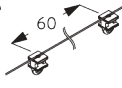
SG 6365



SG 6366



SG 10430-34



SG 11303

Standard Komponenten:

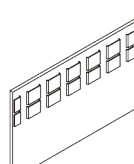
- SG 11295 Feststeller
- SG 11302 Wave-2C-Gleiterkordel 80 mm

Optionale Komponenten (min. Radius >30 cm):

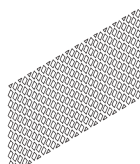
- SG 2255 Bremse
- SG 2256 Bremse
- SG 6364 Wave Verlängerung
- SG 6365 Wave Hänger
- SG 6366 Wave Träger für Schleuderstab
- SG 10430-34 Schleuderstab
- SG 11303 Wave-2C-Gleiterkordel 60 mm



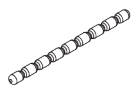
SG 3582



SG 6349



SG 6363



SG 10075

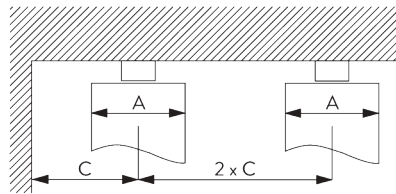
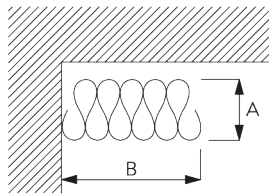


SG 10076

Vorhang Komponenten:

- SG 3582 Haken
- SG 6349 Wave Vorhangband
- SG 6363 Wave Bügelband
- SG 10075 Bleischnur 50 gr/m
- SG 10076 Beschwerung Seitensaum

Wave Paketbreite - 2C-Gleiterkordel (Standard Komponenten)



A = Pakettiefe
B = Paketbreite
C = Min. Abstand




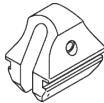

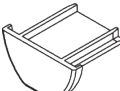

2C-Gleiterkordel SG 11302	Zwischen- laschen	Stoffzugabe	Pakettiefe A	Paketbreite B*	Min. Abstand C
80	6	~2.1	140	180 pro Meter System	90
80	7	~2.3	160	180 pro Meter System	100

2C-Gleiterkordel SG 11303	Zwischen- laschen	Stoffzugabe	Pakettiefe A	Paketbreite B*	Min. Abstand C
60	4	~2.1	100	230 pro Meter System	70
60	5	~2.3	120	230 pro Meter System	80


*Paketgröße B vergrößert sich um 150 mm pro Vorhangpaket bei Verwendung des optionalen Verlängerungsarms SG 6364!

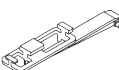
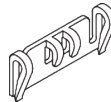
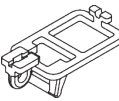
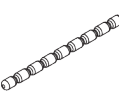

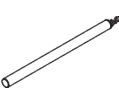
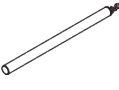
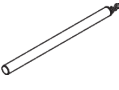
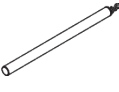
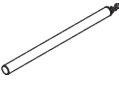
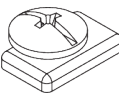

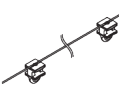
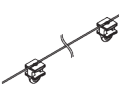
KOMPONENTEN

A. STANDARD KOMPONENTEN

	SG 3004 Spanner
	SG 3599 Haken
	SG 6065 Feststeller
	SG 6086 Verschlussfeder
	SG 6170p Profil
	SG 6172 Enddeckel
	SG 11300 2C-Gleiter

B. OPTIONALE KOMPONENTEN

	SG 2255 Brems
	SG 2256 Brems
	SG 3008 Profilverbinder
	SG 3012 Haken
	SG 3582 Haken
	SG 6004 Öse
	SG 6005 Haken
	SG 6053 Verschlussfeder
	SG 6082 Gleiter
	SG 6094 Roller
	SG 6098 Roller
	SG 6283 Roller
	SG 6349 Wave Vorhangband
	SG 6363 Wave Bügelband

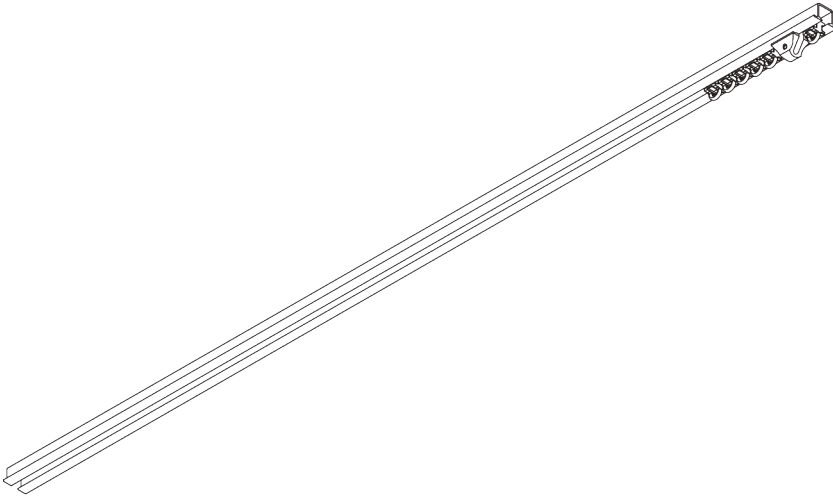
	SG 6364 Wave Verlängerungsarm
	SG 6365 Wave Hänger
	SG 6366 Wave Mitnehmer für Schleuderstab
	SG 10075 Bleischnur 50 gr/m
	SG 10076 Beschwerung Seitensaum
	SG 10430 Schleuderstab 50 cm
	SG 10431 Schleuderstab 75 cm
	SG 10432 Schleuderstab 100 cm
	SG 10433 Schleuderstab 125 cm
	SG 10434 Schleuderstab 150 cm
	SG 11295 Feststeller
	SG 11301 2C-Gleiter am Strip
	SG 11302 Wave-2C-Gleiterkordel 80 mm
	SG 11303 Wave-2C-Gleiterkordel 60 mm



SG 11305

2C-Gleiter für direktes Annähen

SG 6243



PRODUKTINFORMATIONEN

- **Bedienung:** Hand
- **Grösse:** S - M
- **Montage:** Nut
- **Farben:** weiss RAL 9016 oder Aluminium farblos eloxiert, Sonderfarben möglich
- **Stoffe:** siehe Silent Gliss Stoffkollektion

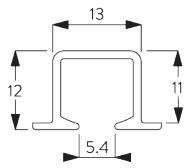
Merkmale:

- 2-Komponenten-Gleiter-Technologie (2C)
- Wave (2C)
- Biegsam
- Vorgebohrtes Profil

SYSTEMSPEZIFIKATIONEN

A. PROFIL

Profil- und
Biegeinformationen

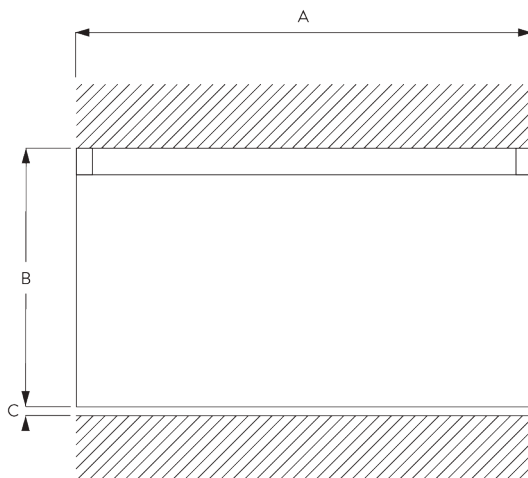


SG 6243p

Profil

Radius:
20 cm, >25 cm

B. MASSAUFNAHME



A: Systembreite

B: Systemhöhe

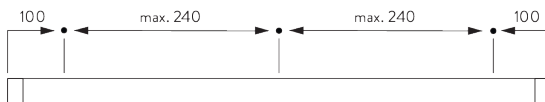
C: Abstand zwischen Boden und Behang

MONTAGE

A. MONTAGE- INFORMATIONEN

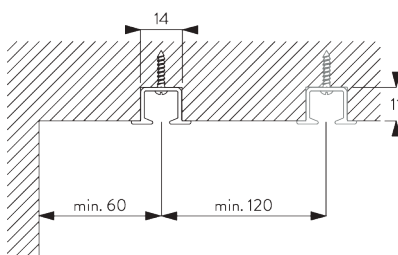
Detaillierte Montageinformationen siehe
Silent Gliss Website

Montagepunkte



B. NUT MONTAGE

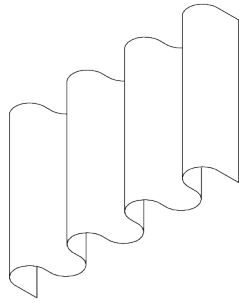
Direkt ins Holz



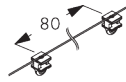
Nut Kanal: 11 x 14 mm

SYSTEMOPTIONEN

A. WAVE



SG 11295



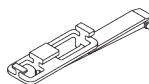
SG 11302



SG 2255



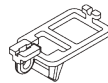
SG 2256



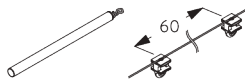
SG 6364



SG 6365



SG 6366

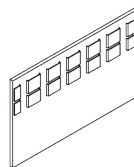


SG 10430-34

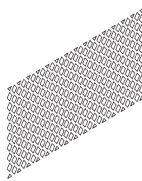
SG 11303



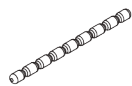
SG 3582



SG 6349



SG 6363



SG 10075



SG 10076

Standard Komponenten:

- SG 11295 Feststeller
- SG 11302 Wave-2C-Gleiterkordel 80 mm

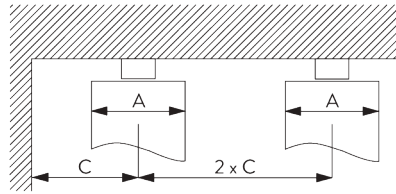
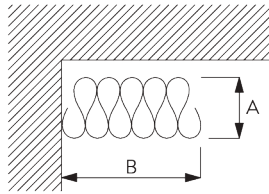
Optionale Komponenten (min. Radius >25 cm):

- SG 2255 Bremse
- SG 2256 Bremse
- SG 6364 Wave Verlängerung
- SG 6365 Wave Hänger
- SG 6366 Wave Träger für Schleuderstab
- SG 10430-34 Schleuderstab
- SG 11303 Wave-2C-Gleiterkordel 60 mm

Vorhang Komponenten:

- SG 3582 Haken
- SG 6349 Wave Vorhangband
- SG 6363 Wave Bügelband
- SG 10075 Bleichsnur 50 gr/m
- SG 10076 Beschwerung Seitensaum

Wave Paketbreite - 2C-Gleiterkordel (Standard Komponenten)



A = Pakettiefe
B = Paketbreite
C = Min. Abstand



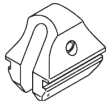



2C-Gleiterkordel SG 11302	Zwischen- laschen	Stoffzugabe	Pakettiefe A	Paketbreite B*	Min. Abstand C
80	6	~2.1	140	180 pro Meter System	90
80	7	~2.3	160	180 pro Meter System	100

2C-Gleiterkordel SG 11303	Zwischen- laschen	Stoffzugabe	Pakettiefe A	Paketbreite B*	Min. Abstand C
60	4	~2.1	100	230 pro Meter System	70
60	5	~2.3	120	230 pro Meter System	80

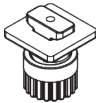
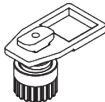


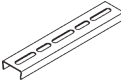


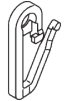



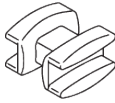


*Paketgröße B vergrößert sich um 150 mm pro Vorhangpaket bei Verwendung des optionalen Verlängerungsarms SG 6364!




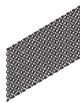
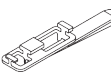
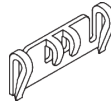
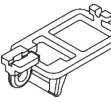
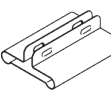

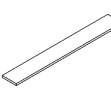
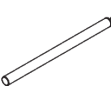
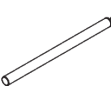
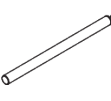
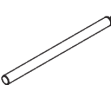
KOMPONENTEN

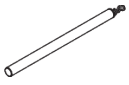
A. STANDARD KOMPONENTEN

	SG 3599 Haken
	SG 6065 Feststeller
	SG 6086 Verschlussfeder
	SG 6243p Profil
	SG 10717 Senkkopfschraube 2.2x19
	SG 11300 2C-Gleiter

B. OPTIONALE KOMPONENTEN

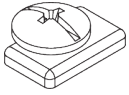
	SG 2255 Brems
	SG 2256 Brems
	SG 3012 Haken
	SG 3020 Haken
	SG 3067 Profilverbinder
	SG 3581 Haken
	SG 3582 Haken
	SG 3598 Öse
	SG 6053 Verschlussfeder
	SG 6057 Gleiter
	SG 6064 Feststeller
	SG 6082 Gleiter
	SG 6094 Roller
	SG 6098 Roller

	SG 6240 Roller
	SG 6283 Roller
	SG 6349 Wave Vorhangband
	SG 6363 Wave Bügelband
	SG 6364 Wave Verlängerungsarm
	SG 6365 Wave Hänger
	SG 6366 Wave Mitnehmer für Schleuderstab
	SG 7002 Profilschutz
	SG 10075 Bleischnur 50 gr/m
	SG 10076 Beschwerung Seitensaum
	SG 10430 Schleuderstab 50 cm
	SG 10431 Schleuderstab 75 cm
	SG 10432 Schleuderstab 100 cm
	SG 10433 Schleuderstab 125 cm



SG 10434

Schleuderstab 150 cm



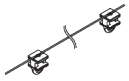
SG 11295

Feststeller



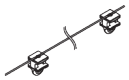
SG 11301

2C-Gleiter am Strip



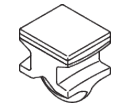
SG 11302

Wave-2C-Gleiterkordel 80 mm



SG 11303

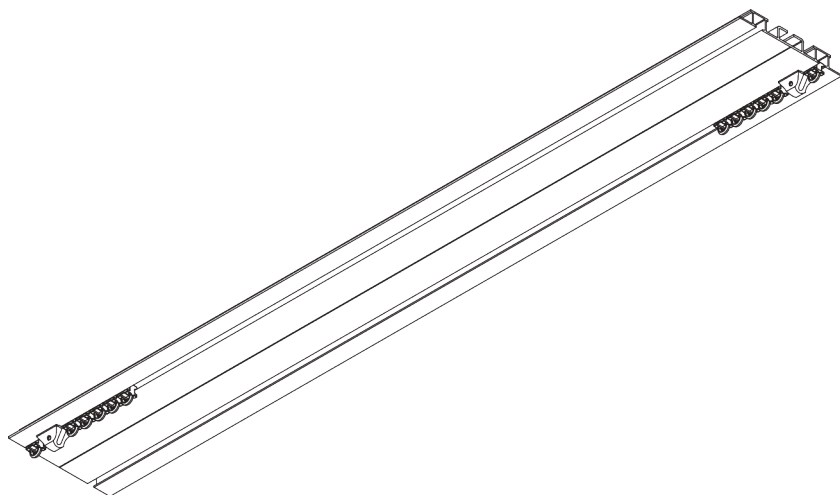
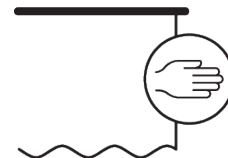
Wave-2C-Gleiterkordel 60 mm



SG 11305

2C-Gleiter für direktes Annähen

SG 6244



PRODUKTINFORMATIONEN

- **Bedienung:** Hand
- **Grösse:** M - L
- **Montage:** Nut
- **Farben:** weiss RAL 9016, Sonderfarben möglich
- **Stoffe:** siehe Silent Gliss Stoffkollektion

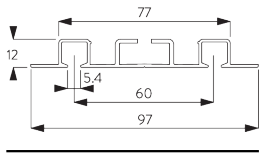
Merkmale:

- 2-Komponenten-Gleiter-Technologie (2C)

SYSTEMSPEZIFIKATIONEN

A. PROFIL

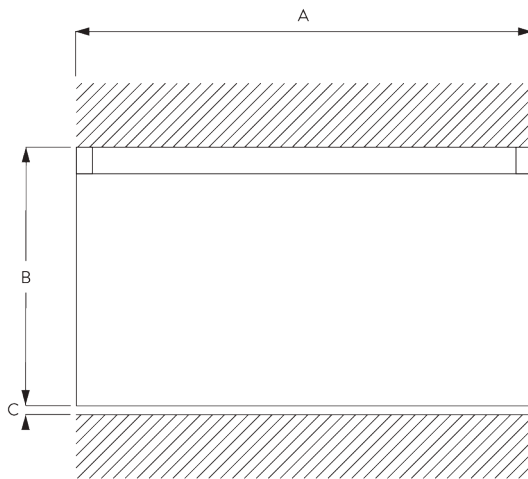
Profilinformationen



SG 6244p

Profil

B. MASSAUFNAHME



A: Systembreite

B: Systemhöhe

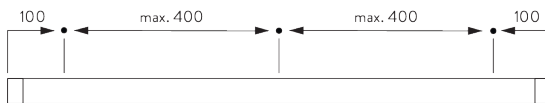
C: Abstand zwischen Boden und Behang

MONTAGE

A. MONTAGE- INFORMATIONEN

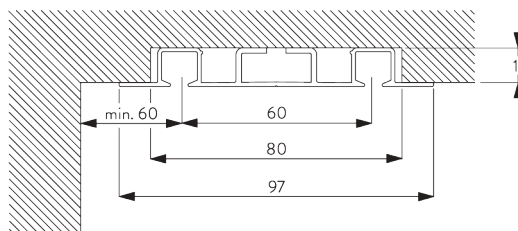
Detaillierte Montageinformationen siehe
Silent Gliss Website

Montagepunkte





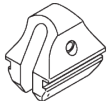


B. NUT MONTAGE

Direkte Montage



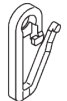




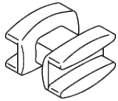



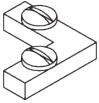
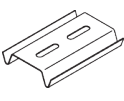



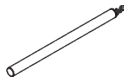
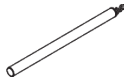
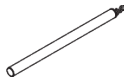
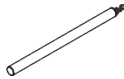
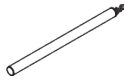
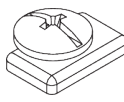
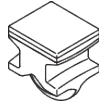
KOMPONENTEN

A. STANDARD KOMPONENTEN

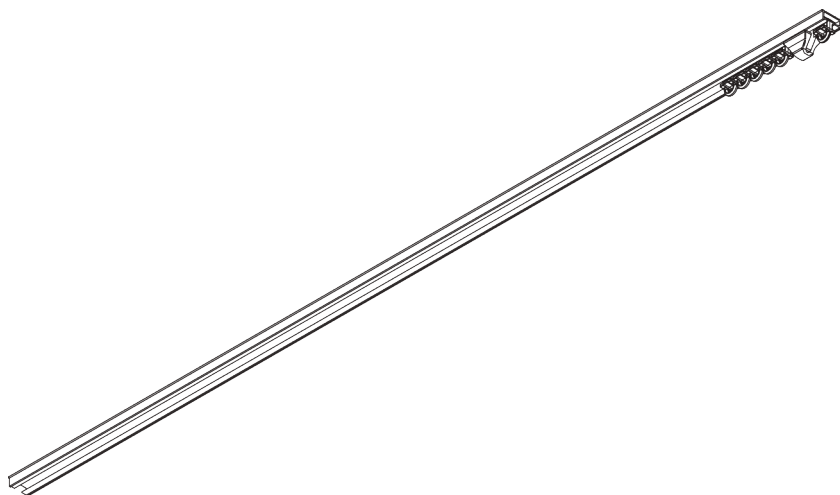
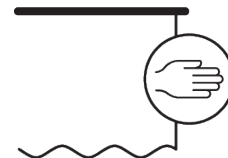
	SG 3599 Haken
	SG 6065 Feststeller
	SG 6086 Verschlussfeder
	SG 6244p Profil
	SG 11300 2C-Gleiter

B. OPTIONALE KOMPONENTEN

	SG 3581 Haken
	SG 3582 Haken
	SG 3598 Öse
	SG 6004 Öse
	SG 6005 Haken
	SG 6053 Verschlussfeder
	SG 6057 Gleiter
	SG 6082 Gleiter
	SG 6094 Roller
	SG 6098 Roller
	SG 6240 Roller
	SG 6246 Eckverbinder
	SG 6248 Profilverbinder
	SG 6283 Roller

	SG 10430 Schleuderstab 50 cm
	SG 10431 Schleuderstab 75 cm
	SG 10432 Schleuderstab 100 cm
	SG 10433 Schleuderstab 125 cm
	SG 10434 Schleuderstab 150 cm
	SG 11295 Feststeller
	SG 11305 2C-Gleiter für direktes Annähen

SG 6250



PRODUKTINFORMATIONEN

- **Bedienung:** Hand
- **Grösse:** S - M
- **Montage:** Nut
- **Farben:** weiss RAL 9016
- **Stoffe:** siehe Silent Gliss Stoffkollektion

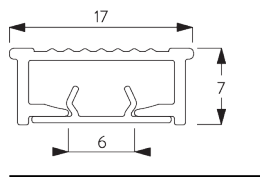
Merkmale:

- 2-Komponenten-Gleiter-Technologie (2C)
- Wave (2C)
- Biegsam

SYSTEMSPEZIFIKATIONEN

A. PROFIL

Profil- und
Biegeinformationen

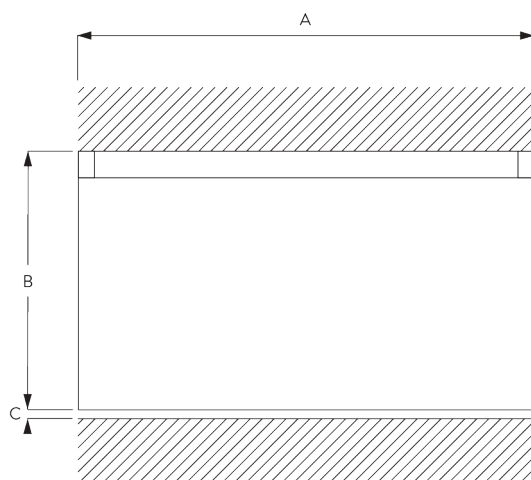


SG 11220

Profil mit Abdeckung

✓ Radius:
10 cm, 20 cm

B. MASSAUFNAHME



A: Systembreite

B: Systemhöhe

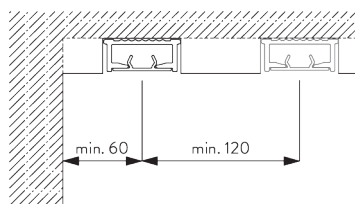
C: Abstand zwischen Boden und Behang

MONTAGE

A. MONTAGE- INFORMATIONEN

Detaillierte Montageinformationen siehe
Silent Gliss Website

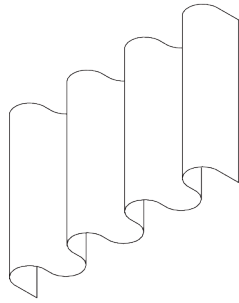
B. NUT MONTAGE



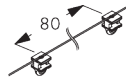
Klebmontage ausschliesslich auf Rohbeton.

SYSTEMOPTIONEN

A. WAVE



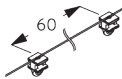
SG 11295



SG 11302

Standard Komponenten:

- SG 11295 Feststeller
- SG 11302 Wave-2C-Gleiterkordel 80 mm



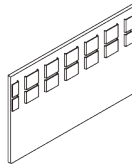
SG 11303

Optionale Komponenten:

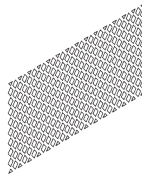
- SG 11303 Wave-2C-Gleiterkordel 60 mm



SG 3582



SG 6349



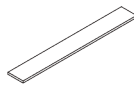
SG 6363

Vorhang Komponenten:

- SG 3582 Haken
- SG 6349 Wave Vorhangband
- SG 6363 Wave Bügelband
- SG 10075 Bleischnur 50 gr/m
- SG 10076 Beschwerung Seitensaum

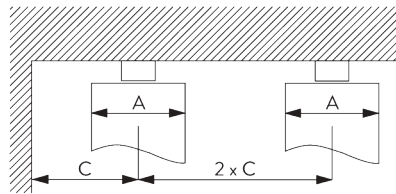
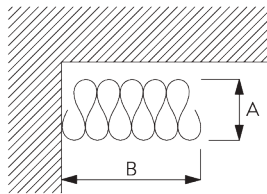


SG 10075



SG 10076

Wave Paketbreite - 2C-Gleiterkordel (Standard Komponenten)



A = Pakettiefe
 B = Paketbreite
 C = Min. Abstand

2C-Gleiterkordel SG 11302	Zwischen- laschen	Stoffzugabe	Pakettiefe A	Paketbreite B*	Min. Abstand C
80	6	~2.1	140	180 pro Meter System	90
80	7	~2.3	160	180 pro Meter System	100





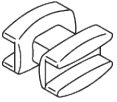
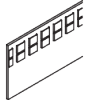


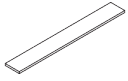
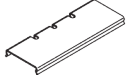
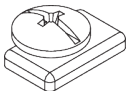

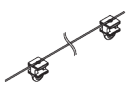
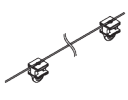
2C-Gleiterkordel SG 11303	Zwischen- laschen	Stoffzugabe	Pakettiefe A	Paketbreite B*	Min. Abstand C
60	4	~2.1	100	230 pro Meter System	70
60	5	~2.3	120	230 pro Meter System	80


KOMPONENTEN

A. STANDARD KOMPONENTEN

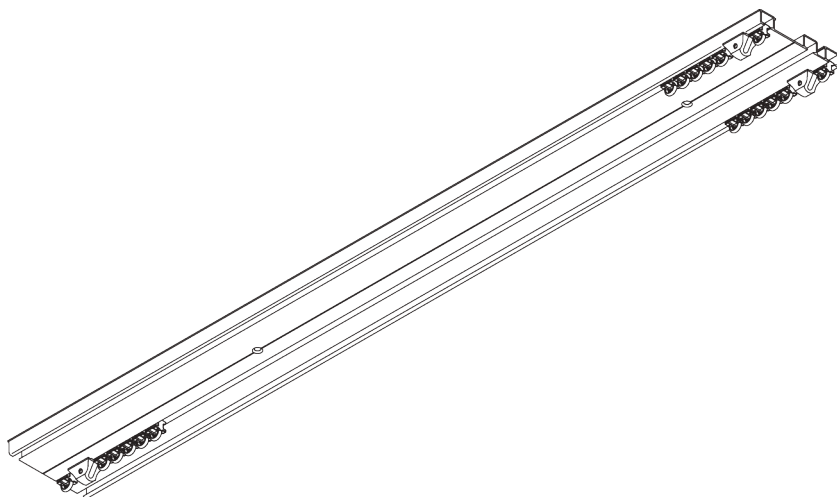
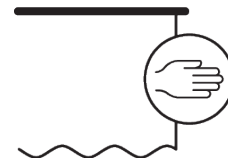
	SG 3599 Haken
	SG 6065 Feststeller
	SG 6245 Verschlussfeder
	SG 11220 Profil mit Abdeckung
	SG 11300 2C-Gleiter

B. OPTIONALE KOMPONENTEN

	SG 3012 Haken
	SG 3582 Haken
	SG 3598 Öse
	SG 6057 Gleiter
	SG 6082 Gleiter
	SG 6349 Wave Vorhangband
	SG 6363 Wave Bügelband
	SG 10075 Bleischnur 50 gr/m
	SG 10076 Beschwerung Seitensaum
	SG 11222 Profilverbinder
	SG 11295 Feststeller
	SG 11301 2C-Gleiter am Strip
	SG 11302 Wave-2C-Gleiterkordel 80 mm
	SG 11303 Wave-2C-Gleiterkordel 60 mm

	SG 11305 2C-Gleiter für direktes Annähen
-------------------------------------------------------------------------------------	----------------------------------------------------

SG 6293



PRODUKTINFORMATIONEN

- **Bedienung:** Hand
- **Grösse:** M - L
- **Montage:** Decke
- **Farben:** weiss RAL 9016 oder Aluminium farblos eloxiert, Sonderfarben möglich
- **Stoffe:** siehe Silent Gliss Stoffkollektion

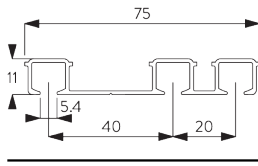
Merkmale:

- 2-Komponenten-Gleiter-Technologie (2C)
- Vorgebohrtes Profil

SYSTEMSPEZIFIKATIONEN

A. PROFIL

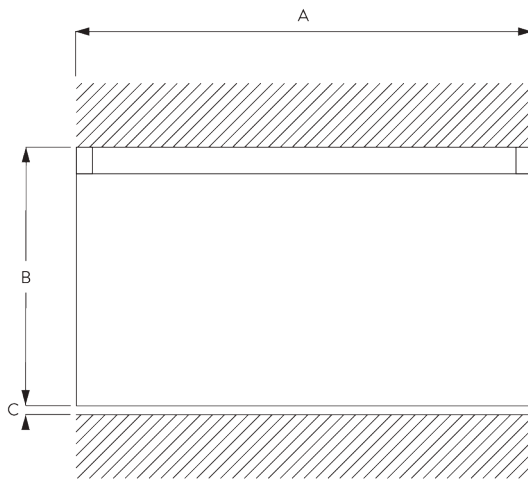
Profilinformationen



SG 6293p

Profil

B. MASSAUFNAHME



A: Systembreite

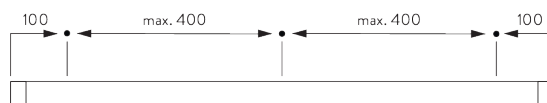
B: Systemhöhe

C: Abstand zwischen Boden und Behang

MONTAGE

A. MONTAGE- INFORMATIONEN

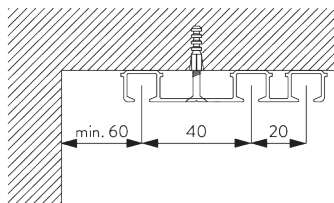
Montagepunkte



Detaillierte Montageinformationen siehe
Silent Gliss Website



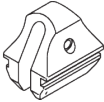


B. DECKEN- MONTAGE

Direkte Montage


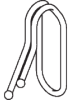
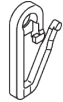


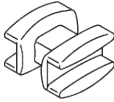



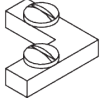
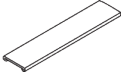

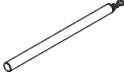
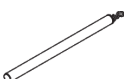


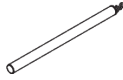
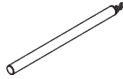
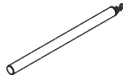
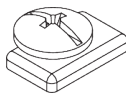


KOMPONENTEN

A. STANDARD KOMPONENTEN

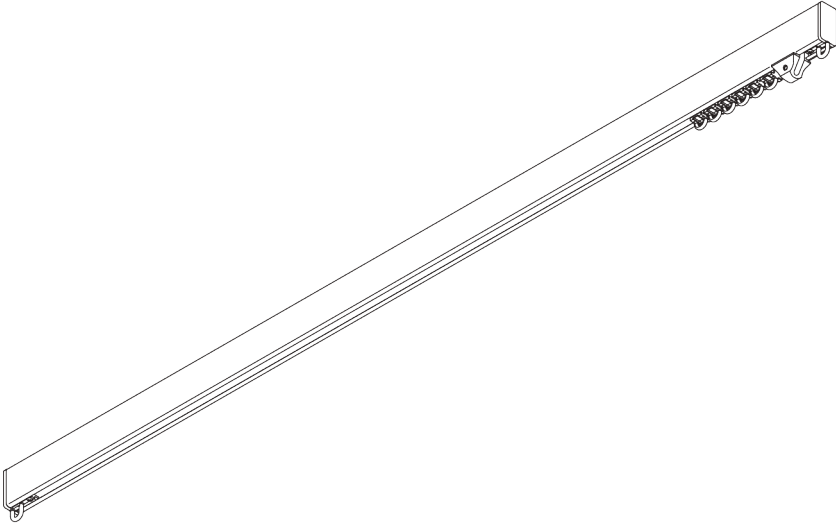
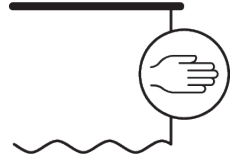
	SG 3599 Haken
	SG 6065 Feststeller
	SG 6086 Verschlussfeder
	SG 6293p Profil
	SG 11300 2C-Gleiter

B. OPTIONALE KOMPONENTEN

	SG 3012 Haken
	SG 3581 Haken
	SG 3598 Öse
	SG 6053 Verschlussfeder
	SG 6057 Gleiter
	SG 6082 Gleiter
	SG 6094 Roller
	SG 6098 Roller
	SG 6240 Roller
	SG 6246 Eckverbinder
	SG 6269 Profilverbinder
	SG 6283 Roller
	SG 10430 Schleuderstab 50 cm
	SG 10431 Schleuderstab 75 cm

	SG 10432 Schleuderstab 100 cm
	SG 10433 Schleuderstab 125 cm
	SG 10434 Schleuderstab 150 cm
	SG 11295 Feststeller
	SG 11301 2C-Gleiter am Strip
	SG 11305 2C-Gleiter für direktes Annähen

SG 6380



PRODUKTINFORMATIONEN

- **Bedienung:** Hand
- **Grösse:** M - L
- **Montage:** Decke, Wand
- **Farben:** weiss RAL 9016 oder Aluminium farblos eloxiert, Sonderfarben möglich
- **Stoffe:** siehe Silent Gliss Stoffkollektion

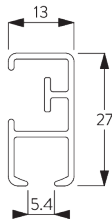
Merkmale:

- 2-Komponenten-Gleiter-Technologie (2C)
- Wave (2C)
- Biegbar

SYSTEMSPEZIFIKATIONEN

A. PROFIL

Profil- und
Biegeinformationen

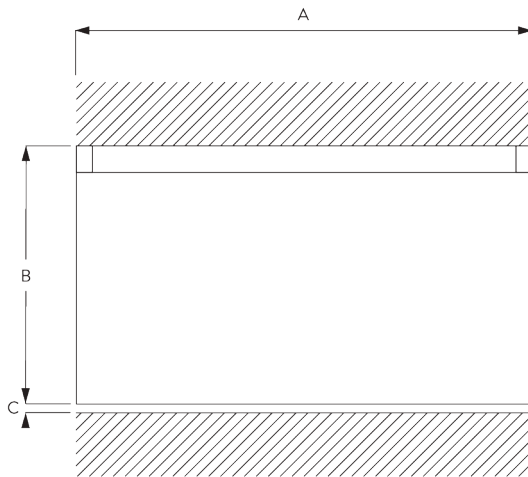


SG 6380p

Profil

✓ Radius:
10 cm, >25 cm

B. MASSAUFNAHME



A: Systembreite

B: Systemhöhe

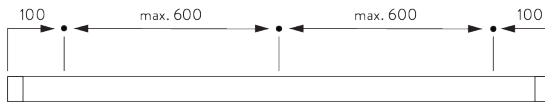
C: Abstand zwischen Boden und Behang

MONTAGE

A. MONTAGE- INFORMATIONEN

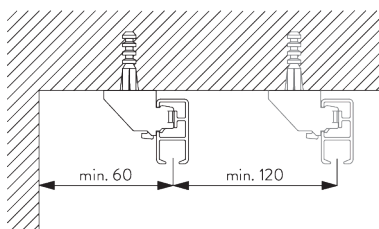
Detaillierte Montageinformationen siehe
Silent Gliss Website

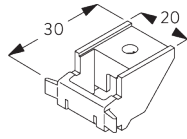
Montagepunkte



B. DECKEN- MONTAGE

Träger SG 3603

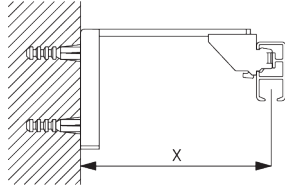




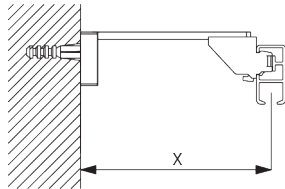
SG 3603
Träger

C. WANDMONTAGE

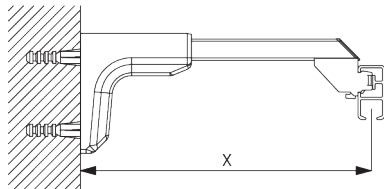
Smart Fix



Smart Fix SG 11200 - SG 11205 und Träger SG 3603:
Benötigt Schraube SG 10492 (M4x8).

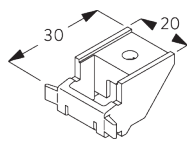


Square Smart Fix SG 11210 - SG 11215 und Träger SG 3603:
Benötigt Schraube SG 10492 (M4x8).



Universal Smart Fix SG 11154 - SG 11156 und Träger SG 3603:
Benötigt Schraube SG 10277 (M4x12).

Smart Fix	X mm
SG 11200 / SG 11210	72
SG 11201 / SG 11211	92
SG 11202 / SG 11212	112
SG 11203 / SG 11213	132
SG 11204 / SG 11214	162
SG 11205 / SG 11215	212
SG 11154	122-150
SG 11155	152-180
SG 11156	202-230



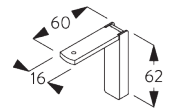
SG 3603
Träger



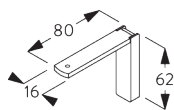
SG 10277
Linsenschraube M4x12



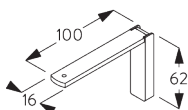
SG 10492
Linsenschraube M4x8



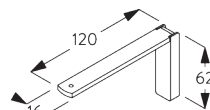
SG 11200
Smart Fix 60 mm



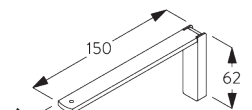
SG 11201
Smart Fix 80 mm



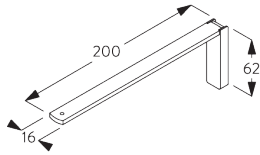
SG 11202
Smart Fix 100 mm



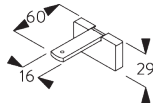
SG 11203
Smart Fix 120 mm



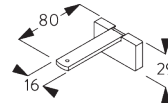
SG 11204
Smart Fix 150 mm



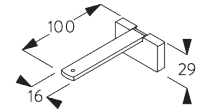
SG 11205
Smart Fix 200 mm



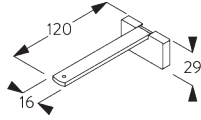
SG 11210
Square Smart Fix 60 mm



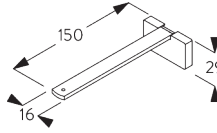
SG 11211
Square Smart Fix 80 mm



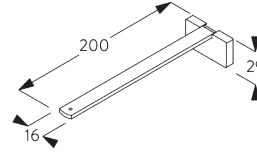
SG 11212
Square Smart Fix 100 mm



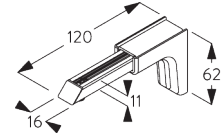
SG 11213
Square Smart Fix 120 mm



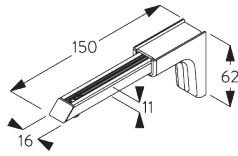
SG 11214
Square Smart Fix 150 mm



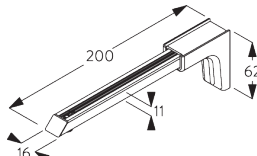
SG 11215
Square Smart Fix 200 mm



SG 11154
Universal Smart Fix 120 mm

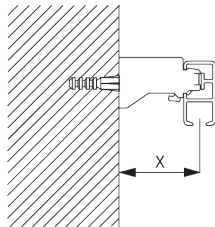


SG 11155
Universal Smart Fix 150 mm

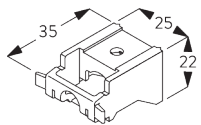


SG 11156
Universal Smart Fix 200 mm

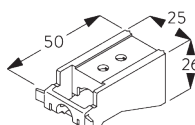
**Universal Träger
SG 3630, SG 3655,
SG 3660**



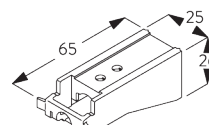
Träger	X mm
SG 3630	35
SG 3655	50
SG 3660	65



SG 3630
Wandträger 35 mm



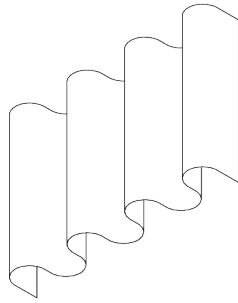
SG 3655
Wandträger 50 mm



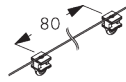
SG 3660
Wandträger 65 mm

SYSTEMOPTIONEN

A. WAVE



SG 11295



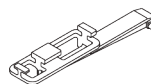
SG 11302



SG 2255



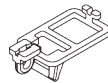
SG 2256



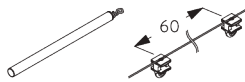
SG 6364



SG 6365



SG 6366

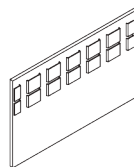


SG 10430-34

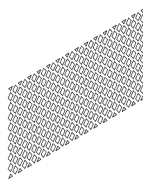
SG 11303



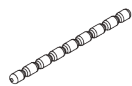
SG 3582



SG 6349



SG 6363



SG 10075



SG 10076

Standard Komponenten:

- SG 11295 Feststeller
- SG 11302 Wave-2C-Gleiterkordel 80 mm

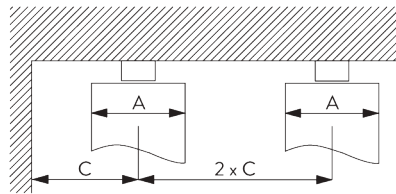
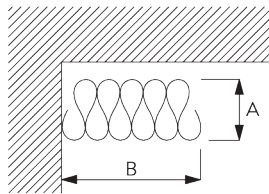
Optionale Komponenten (min. Radius >25 cm):

- SG 2255 Bremse
- SG 2256 Bremse
- SG 6364 Wave Verlängerung
- SG 6365 Wave Hänger
- SG 6366 Wave Träger für Schleuderstab
- SG 10430-34 Schleuderstab
- SG 11303 Wave-2C-Gleiterkordel 60 mm

Vorhang Komponenten:

- SG 3582 Haken
- SG 6349 Wave Vorhangband
- SG 6363 Wave Bügelband
- SG 10075 Bleischnur 50 gr/m
- SG 10076 Beschwerung Seitensaum

Wave Paketbreite - 2C-Gleiterkordel (Standard Komponenten)



A = Pakettiefe
B = Paketbreite
C = Min. Abstand

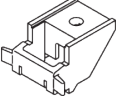



2C-Gleiterkordel SG 11302	Zwischen- laschen	Stoffzugabe	Pakettiefe A	Paketbreite B*	Min. Abstand C
80	6	~2.1	140	180 pro Meter System	90
80	7	~2.3	160	180 pro Meter System	100

2C-Gleiterkordel SG 11303	Zwischen- laschen	Stoffzugabe	Pakettiefe A	Paketbreite B*	Min. Abstand C
60	4	~2.1	100	230 pro Meter System	70
60	5	~2.3	120	230 pro Meter System	80

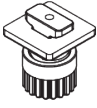
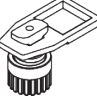




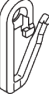
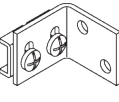
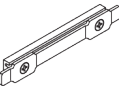
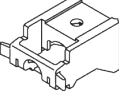
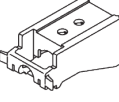
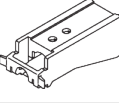


*Paketgröße B vergrößert sich um 150 mm pro Vorhangpaket bei Verwendung des optionalen Verlängerungsarms SG 6364!









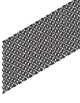
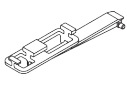
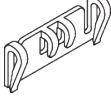
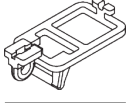

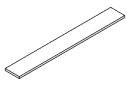
PARTS

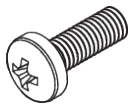
A. STANDARD KOMPONENTEN

	SG 3599 Haken
	SG 3603 Träger
	SG 6065 Feststeller
	SG 6086 Verschlussfeder
	SG 6380p Profil
	SG 6381 Enddeckel
	SG 11300 2C-Gleiter

B. OPTIONALE KOMPONENTEN

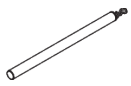
	SG 2255 Brems
	SG 2256 Brems
	SG 3012 Haken
	SG 3555 Haken
	SG 3581 Haken
	SG 3582 Haken
	SG 3598 Öse
	SG 3618 Wandträger
	SG 3620 Profilverbinder
	SG 3630 Wandträger 35 mm
	SG 3655 Wandträger 50 mm
	SG 3660 Wandträger 65 mm
	SG 6004 Öse
	SG 6005 Haken

	SG 6053 Verschlussfeder
	SG 6057 Gleiter
	SG 6082 Gleiter
	SG 6094 Roller
	SG 6098 Roller
	SG 6240 Roller
	SG 6283 Roller
	SG 6349 Wave Vorhangband
	SG 6363 Wave Bügelband
	SG 6364 Wave Verlängerungsarm
	SG 6365 Wave Hänger
	SG 6366 Wave Mitnehmer für Schleuderstab
	SG 10075 Bleischnur 50 gr/m
	SG 10076 Beschwerung Seitensaum



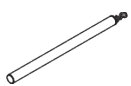
SG 10277

Linsenschraube M4x12



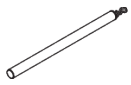
SG 10430

Schleuderstab 50 cm



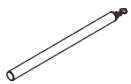
SG 10431

Schleuderstab 75 cm



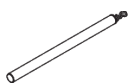
SG 10432

Schleuderstab 100 cm



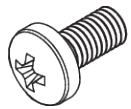
SG 10433

Schleuderstab 125 cm



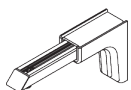
SG 10434

Schleuderstab 150 cm



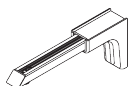
SG 10492

Linsenschraube M4x8



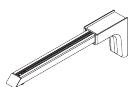
SG 11154

Universal Smart Fix 120 mm



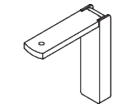
SG 11155

Universal Smart Fix 150 mm



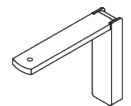
SG 11156

Universal Smart Fix 200 mm



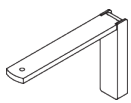
SG 11200

Smart Fix 60 mm



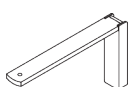
SG 11201

Smart Fix 80 mm



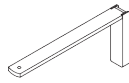
SG 11202

Smart Fix 100 mm



SG 11203

Smart Fix 120 mm



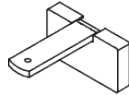
SG 11204

Smart Fix 150 mm



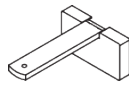
SG 11205

Smart Fix 200 mm



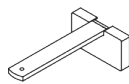
SG 11210

Square Smart Fix 60 mm



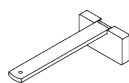
SG 11211

Square Smart Fix 80 mm



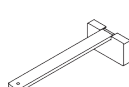
SG 11212

Square Smart Fix 100 mm



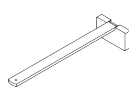
SG 11213

Square Smart Fix 120 mm



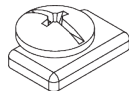
SG 11214

Square Smart Fix 150 mm



SG 11215

Square Smart Fix 200 mm



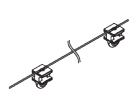
SG 11295

Feststeller



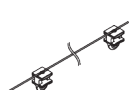
SG 11301

2C-Gleiter am Strip



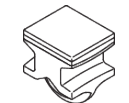
SG 11302

Wave-2C-Gleiterkordel 80 mm



SG 11303

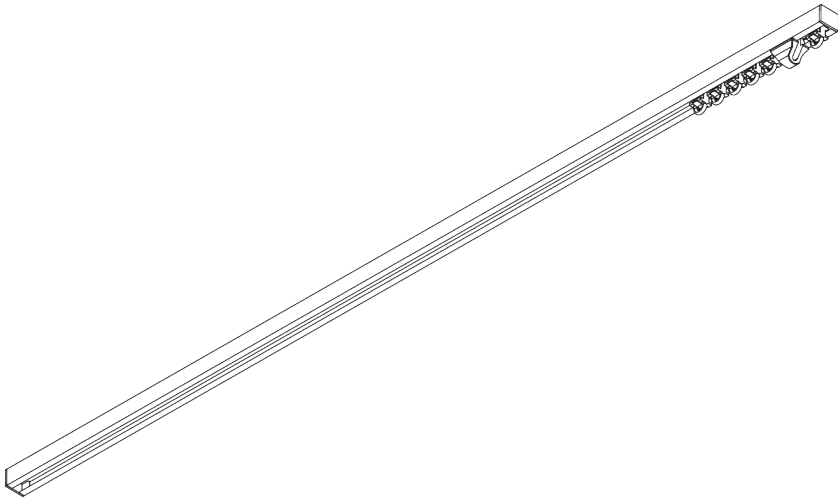
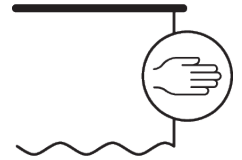
Wave-2C-Gleiterkordel 60 mm



SG 11305

2C-Gleiter für direktes Annähen

SG 6465



PRODUKTINFORMATIONEN

- **Bedienung:** Hand
- **Grösse:** S - M
- **Montage:** Decke, Nut
- **Farben:** weiss RAL 9016, schwarz RAL 9005 oder Aluminium farblos eloxiert, Sonderfarben möglich (Nutprofil nur weiss RAL 9016, schwarz RAL 9005 oder Sonderfarbe)
- **Stoffe:** siehe Silent Gliss Stoffkollektion

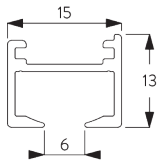
Merkmale:

- 2-Komponenten-Gleiter-Technologie (2C)
- Wave (2C)
- Biegsam
- Biegsames Nutprofil

SYSTEMSPEZIFIKATIONEN

A. PROFIL

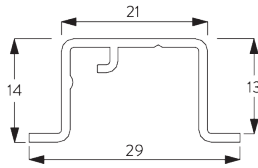
Profil- und
Biegeinformationen



SG 6466

Profil

Radius:
✓ 8 cm, 12 cm, 16 cm,
>25 cm

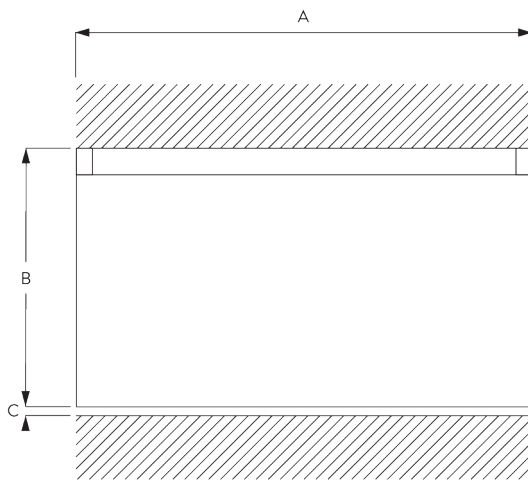


SG 11231

Nutprofil

Radius:
✓ >27 cm

B. MASSAUFNAHME



A: Systembreite

B: Systemhöhe

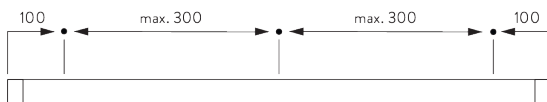
C: Abstand zwischen Boden und Behang

MONTAGE

A. MONTAGE- INFORMATION

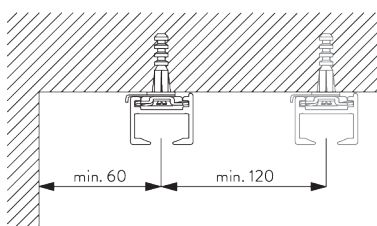
Detaillierte Montageinformationen siehe
Silent Gliss Website

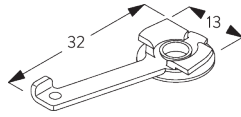
Montagepunkte



B. DECKEN- MONTAGE

Spanner SG 3060



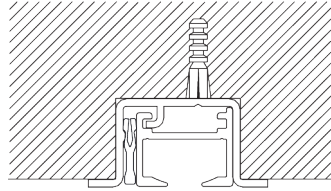


SG 3060

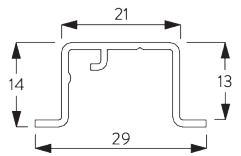
Spanner

C. NUTMONTAGE

Nutprofil SG 11231

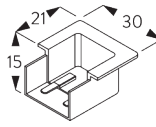


Eine Klammer SG 11237 pro Montagepunkt.
Detaillierte Nutmontage siehe Silent Gliss Website.



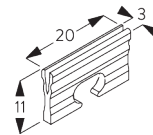
SG 11231

Nutprofil



SG 11239

Nutmaske

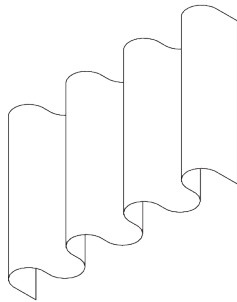


SG 11237

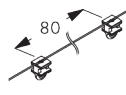
Klammer

SYSTEMOPTIONEN

A. WAVE



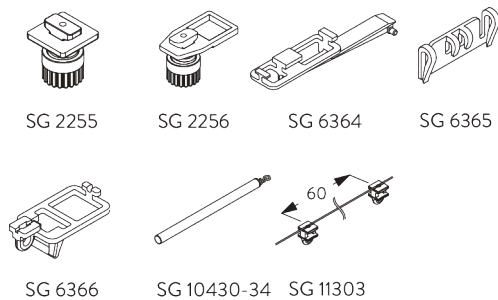
SG 11295



SG 11302

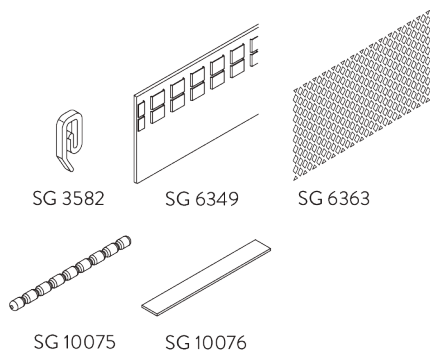
Standard Komponenten:

- SG 11295 Feststeller
- SG 11302 Wave-2C-Gleiterkordel 80 mm



Optionale Komponenten (min. Radius >25 cm):

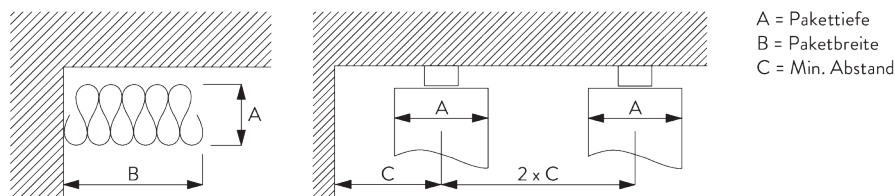
- SG 2255 Bremse
- SG 2256 Bremse
- SG 6364 Wave Verlängerung
- SG 6365 Wave Hänger
- SG 6366 Wave Träger für Schleuderstab
- SG 10430-34 Schleuderstab
- SG 11303 Wave-2C-Gleiterkordel 60 mm



Vorhang Komponenten:

- SG 3582 Haken
- SG 6349 Wave Vorhangband
- SG 6363 Wave Bügelband
- SG 10075 Bleischnur 50 gr/m
- SG 10076 Beschwerung Seitensaum

Wave Paketbreite - 2C-Gleiterkordel (Standard Komponenten)



A = Pakettiefe
B = Paketbreite
C = Min. Abstand

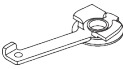


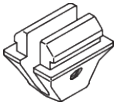
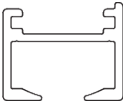
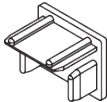

2C-Gleiterkordel SG 11302	Zwischenlaschen	Stoffzugabe	Pakettiefe A	Paketbreite B*	Min. Abstand C
80	6	~2.1	140	180 pro Meter System	90
80	7	~2.3	160	180 pro Meter System	100

2C-Gleiterkordel SG 11303	Zwischenlaschen	Stoffzugabe	Pakettiefe A	Paketbreite B*	Min. Abstand C
60	4	~2.1	100	230 pro Meter System	70
60	5	~2.3	120	230 pro Meter System	80

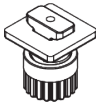
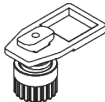





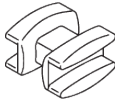


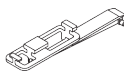
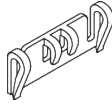
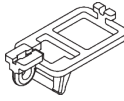
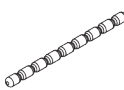
*Paketgröße B vergrößert sich um 150 mm pro Vorhangpaket bei Verwendung des optionalen Verlängerungsarms SG 6364!

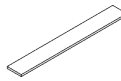
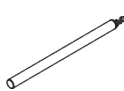
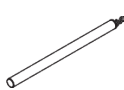
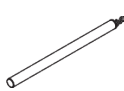
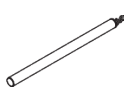
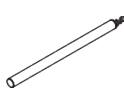
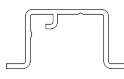
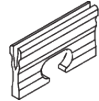
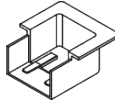
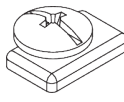

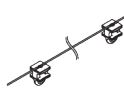
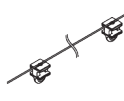
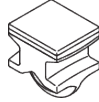
KOMPONENTEN

A. STANDARD KOMPONENTEN

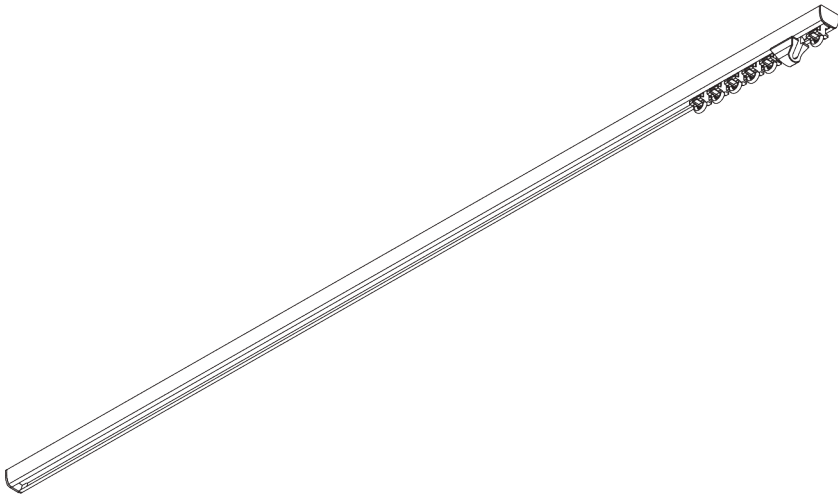
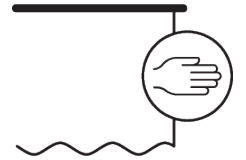
	SG 3060 Spanner
	SG 3599 Haken
	SG 6065 Feststeller
	SG 6245 Verschlussfeder
	SG 6466 Profil
	SG 6471 Enddeckel
	SG 11300 2C-Gleiter

B. OPTIONALE KOMPONENTEN

	SG 2255 Brems
	SG 2256 Brems
	SG 3012 Haken
	SG 3062 Profilverbinder
	SG 3582 Haken
	SG 3598 Öse
	SG 6057 Gleiter
	SG 6082 Gleiter
	SG 6349 Wave Vorhangband
	SG 6363 Wave Bügelband
	SG 6364 Wave Verlängerungsarm
	SG 6365 Wave Hänger
	SG 6366 Wave Mitnehmer für Schleuderstab
	SG 10075 Bleischnur 50 gr/m

	SG 10076 Beschwerung Seitensaum
	SG 10430 Schleuderstab 50 cm
	SG 10431 Schleuderstab 75 cm
	SG 10432 Schleuderstab 100 cm
	SG 10433 Schleuderstab 125 cm
	SG 10434 Schleuderstab 150 cm
	SG 11231 Nutprofil
	SG 11237 Klammer
	SG 11239 Nutmaske
	SG 11295 Feststeller
	SG 11301 2C-Gleiter am Strip
	SG 11302 Wave-2C-Gleiterkordel 80 mm
	SG 11303 Wave-2C-Gleiterkordel 60 mm
	SG 11305 2C-Gleiter für direktes Annähen

SG 6475



PRODUKTINFORMATIONEN

- **Bedienung:** Hand
- **Grösse:** S - M
- **Montage:** Decke
- **Farben:** weiss RAL 9016 oder Aluminium farblos eloxiert, Sonderfarben möglich
- **Stoffe:** siehe Silent Gliss Stoffkollektion

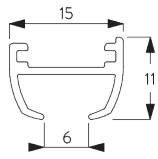
Merkmale:

- 2-Komponenten-Gleiter-Technologie (2C)
- Wave (2C)
- Biegbar

SYSTEMSPEZIFIKATIONEN

A. PROFIL

Profil- und
Biegeinformationen

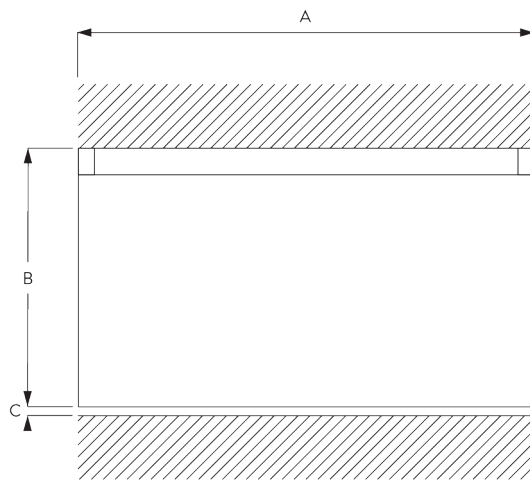


SG 6475p

Profil

Radius:
8 cm, 12 cm, 16 cm,
>25 cm

B. MASSAUFNAHME



A: Systembreite

B: Systemhöhe

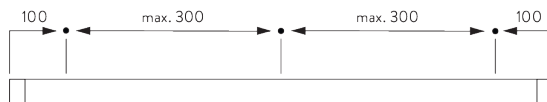
C: Abstand zwischen Boden und Behang

MONTAGE

A. MONTAGE- INFORMATIONEN

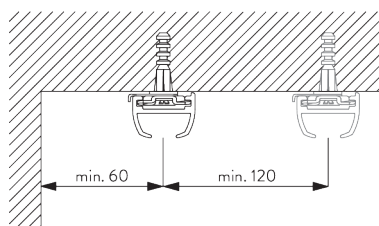
Montagepunkte

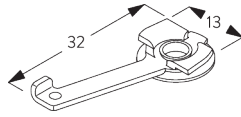
Detaillierte Montageinformationen siehe
Silent Gliss Website



B. DECKEN- MONTAGE

Spanner SG 3060

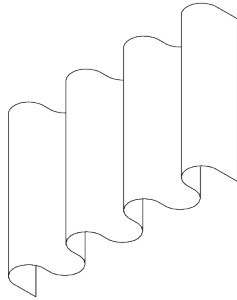




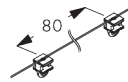
SG 3060
Spanner

SYSTEMOPTIONEN

A. WAVE



SG 11295



SG 11302

Standard Komponenten:

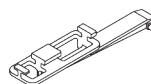
- SG 11295 Feststeller
- SG 11302 Wave-2C-Gleiterkordel 80 mm



SG 2255



SG 2256



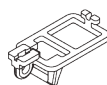
SG 6364



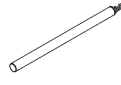
SG 6365

Optionale Komponenten (min. Radius >25 cm):

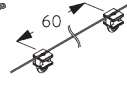
- SG 2255 Bremse
- SG 2256 Bremse
- SG 6364 Wave Verlängerung
- SG 6365 Wave Hänger
- SG 6366 Wave Träger für Schleuderstab
- SG 10430-34 Schleuderstab
- SG 11303 Wave-2C-Gleiterkordel 60 mm



SG 6366



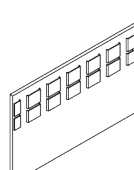
SG 10430-34



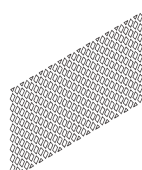
SG 11303



SG 3582



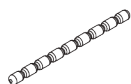
SG 6349



SG 6363

Vorhang Komponenten:

- SG 3582 Haken
- SG 6349 Wave Vorhangband
- SG 6363 Wave Bügelband
- SG 10075 Bleischnur 50 gr/m
- SG 10076 Beschwerung Seitensaum

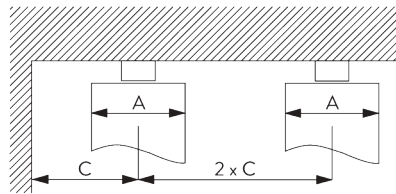
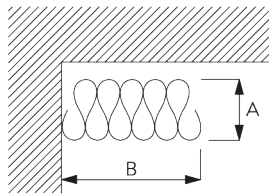


SG 10075



SG 10076

Wave Paketbreite - 2C-Gleiterkordel (Standard Komponenten)



A = Pakettiefe
B = Paketbreite
C = Min. Abstand

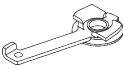


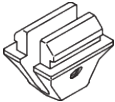

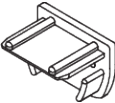

2C-Gleiterkordel SG 11302	Zwischen- laschen	Stoffzugabe	Pakettiefe A	Paketbreite B*	Min. Abstand C
80	6	~2.1	140	180 pro Meter System	90
80	7	~2.3	160	180 pro Meter System	100

2C-Gleiterkordel SG 11303	Zwischen- laschen	Stoffzugabe	Pakettiefe A	Paketbreite B*	Min. Abstand C
60	4	~2.1	100	230 pro Meter System	70
60	5	~2.3	120	230 pro Meter System	80

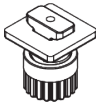
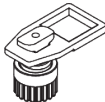




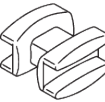


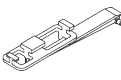
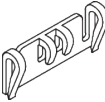
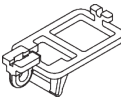


*Paketgröße B vergrößert sich um 150 mm pro Vorhangpaket bei Verwendung des optionalen Verlängerungsarms SG 6364!

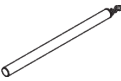
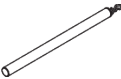
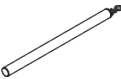
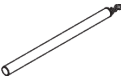
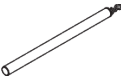
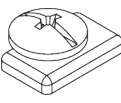

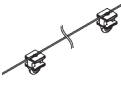
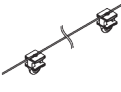
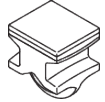
KOMPONENTEN

A. STANDARD KOMPONENTEN

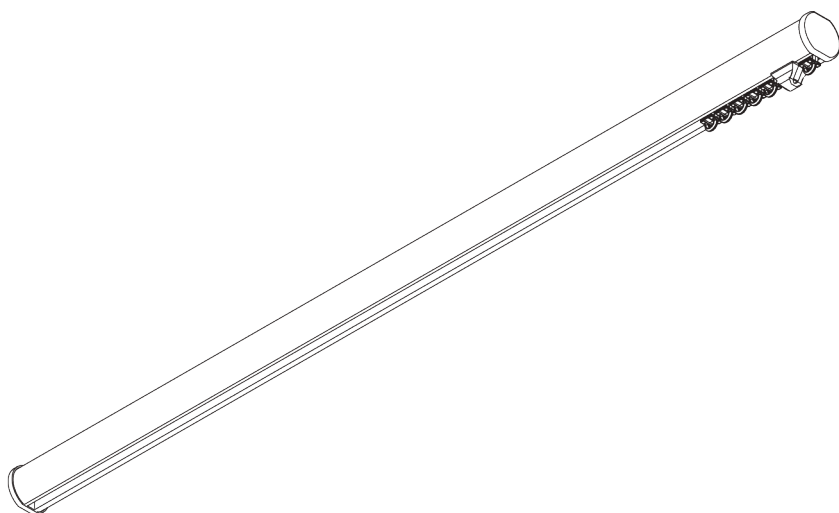
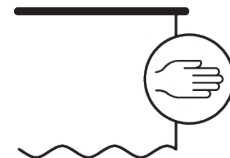
	SG 3060 Spanner
	SG 3599 Haken
	SG 6065 Feststeller
	SG 6245 Verschlussfeder
	SG 6475p Profil
	SG 6476 Enddeckel
	SG 11300 2C-Gleiter

B. OPTIONALE KOMPONENTEN

	SG 2255 Brems
	SG 2256 Brems
	SG 3012 Haken
	SG 3062 Profilverbinder
	SG 3582 Haken
	SG 6057 Gleiter
	SG 6082 Gleiter
	SG 6349 Wave Vorhangband
	SG 6363 Wave Bügelband
	SG 6364 Wave Verlängerungsarm
	SG 6365 Wave Hänger
	SG 6366 Wave Mitnehmer für Schleuderstab
	SG 10075 Bleischnur 50 gr/m
	SG 10076 Beschwerung Seitensaum

	SG 10430 Schleuderstab 50 cm
	SG 10431 Schleuderstab 75 cm
	SG 10432 Schleuderstab 100 cm
	SG 10433 Schleuderstab 125 cm
	SG 10434 Schleuderstab 150 cm
	SG 11295 Feststeller
	SG 11301 2C-Gleiter am Strip
	SG 11302 Wave-2C-Gleiterkordel 80 mm
	SG 11303 Wave-2C-Gleiterkordel 60 mm
	SG 11305 2C-Gleiter für direktes Annähen

SG 6815



PRODUKTINFORMATIONEN

- **Bedienung:** Hand
- **Grösse:** S - M
- **Montage:** Decke, Wand
- **Farben:** weiss RAL 9016 oder Aluminium farblos eloxiert, Sonderfarben möglich
- **Stoffe:** siehe Silent Gliss Stoffkollektion

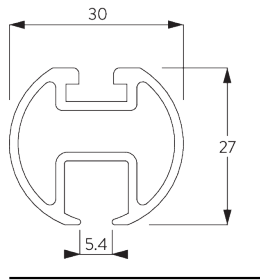
Merkmale:

- 2-Komponenten-Gleiter-Technologie (2C)
- Wave (2C)
- Biegbar

SYSTEMSPEZIFIKATIONEN

A. PROFIL

Profil- und
Biegeinformationen

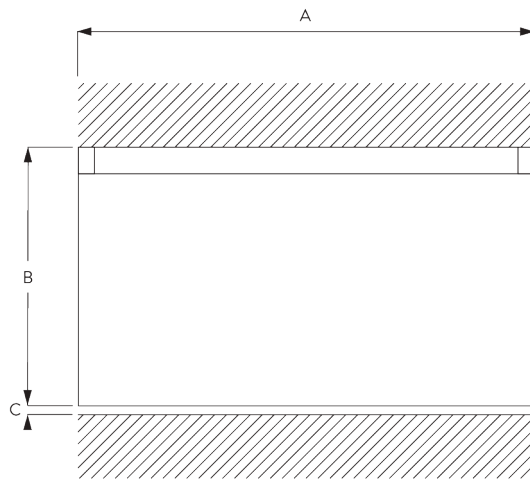


SG 6103p

Profil

Radius: >25 cm

B. MASSAUFNAHME



A: Systembreite

B: Systemhöhe

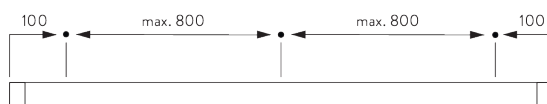
C: Abstand zwischen Boden und Behang

MONTAGE

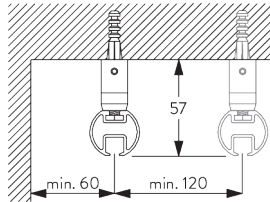
A. MONTAGE- INFORMATIONEN

Montagepunkte

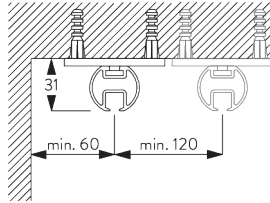
Detaillierte Montageinformationen siehe
Silent Gliss Website



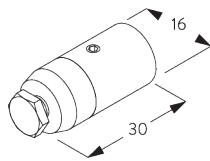
B. DECKEN- MONTAGE



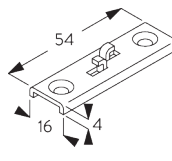
Mini-Hänger SG 6175



Träger SG 6124



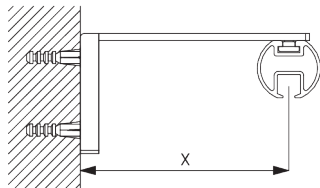
SG 6175
Mini Hänger



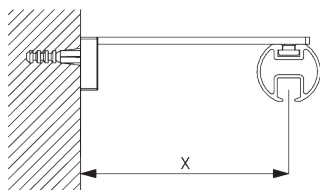
SG 6124
Träger

C. WANDMONTAGE

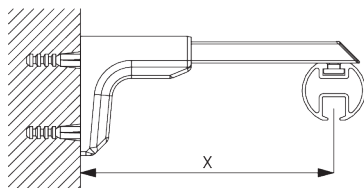
Smart Fix



Smart Fix mit Langloch SG 11206 - SG 11208:
Benötigt Schraube SG 10492 (M4x8).

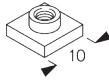


Square Smart Fix mit Langloch SG 11216 - SG 11218:
Benötigt Schraube SG 10492 (M4x8).



Universal Smart Fix SG 11154 - SG 11156:
Benötigt Schraube SG 11131 (M4x6).

Smart Fix	X mm
SG 11206 / SG 11216	33-51
SG 11207 / SG 11217	53-71
SG 11208 / SG 11218	73-91
SG 11154	102-130
SG 11155	132-160
SG 11156	182-210



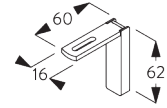
SG 6117
Nutenstein



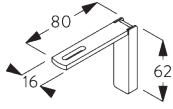
SG 10492
Linsenschraube M4x8



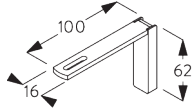
SG 11131
Linsenschraube mit Flansch
M4x6



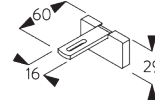
SG 11206
Smart Fix 60 mm mit
Langloch



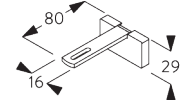
SG 11207
Smart Fix 80 mm mit
Langloch



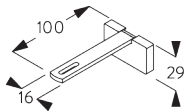
SG 11208
Smart Fix 100 mm mit
Langloch



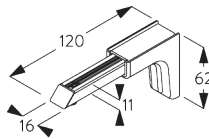
SG 11216
Square Smart Fix 60 mm mit
Langloch



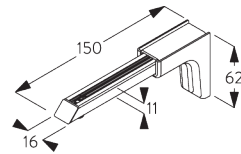
SG 11217
Square Smart Fix 80 mm mit
Langloch



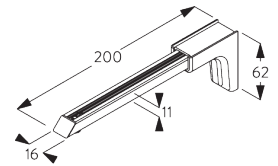
SG 11218
Square Smart Fix 100 mm mit
Langloch



SG 11154
Universal Smart Fix 120 mm



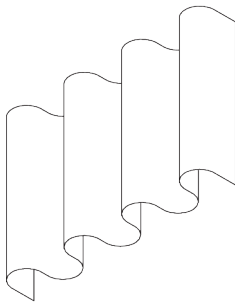
SG 11155
Universal Smart Fix 150 mm



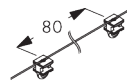
SG 11156
Universal Smart Fix 200 mm

SYSTEMOPTIONEN

A. WAVE



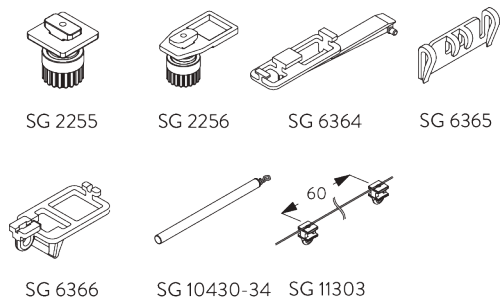
SG 11295



SG 11302

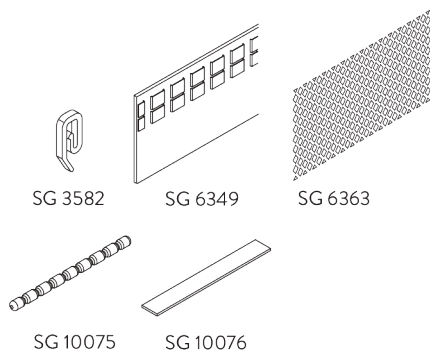
Standard Komponenten:

- SG 11295 Feststeller
- SG 11302 Wave-2C-Gleiterkordel 80 mm



Optionale Komponenten:

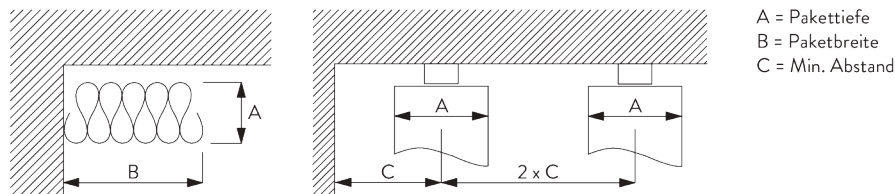
- SG 2255 Bremse
- SG 2256 Bremse
- SG 6364 Wave Verlängerung
- SG 6365 Wave Hänger
- SG 6366 Wave Träger für Schleuderstab
- SG 10430-34 Schleuderstab
- SG 11303 Wave-2C-Gleiterkordel 60 mm



Vorhang Komponenten:

- SG 3582 Haken
- SG 6349 Wave Vorhangband
- SG 6363 Wave Bügelband
- SG 10075 Bleischnur 50 gr/m
- SG 10076 Beschwerung Seitensaum

Wave Paketbreite - 2C-Gleiterkordel (Standard Komponenten)



A = Pakettiefe
B = Paketbreite
C = Min. Abstand



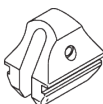

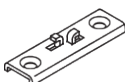
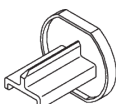

2C-Gleiterkordel SG 11302	Zwischen- laschen	Stoffzugabe	Pakettiefe A	Paketbreite B*	Min. Abstand C
80	6	~2.1	140	180 pro Meter System	90
80	7	~2.3	160	180 pro Meter System	100

2C-Gleiterkordel SG 11303	Zwischen- laschen	Stoffzugabe	Pakettiefe A	Paketbreite B*	Min. Abstand C
60	4	~2.1	100	230 pro Meter System	70
60	5	~2.3	120	230 pro Meter System	80


*Paketgröße B vergrößert sich um 150 mm pro Vorhangpaket bei Verwendung des optionalen Verlängerungsarms SG 6364!





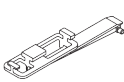
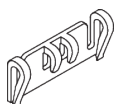
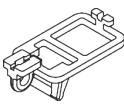
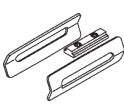
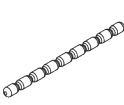
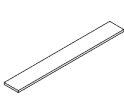
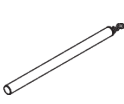
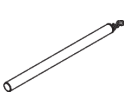

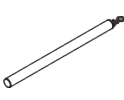
KOMPONENTEN

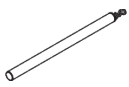
A. STANDARD KOMPONENTEN

	SG 3599 Haken
	SG 6065 Feststeller
	SG 6086 Verschlussfeder
	SG 6103p Profil
	SG 6124 Träger
	SG 6630 Enddeckel
	SG 11300 2C-Gleiter

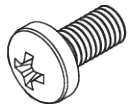
B. OPTIONALE KOMPONENTEN

	SG 2255 Bremse
	SG 2256 Bremse
	SG 3012 Haken
	SG 3581 Haken
	SG 3582 Haken
	SG 3598 Öse
	SG 6004 Öse
	SG 6053 Verschlussfeder
	SG 6057 Gleiter
	SG 6082 Gleiter
	SG 6094 Roller
	SG 6098 Roller
	SG 6117 Nutenstein
	SG 6175 Mini Hänger

	SG 6240 Roller
	SG 6283 Roller
	SG 6349 Wave Vorhangband
	SG 6363 Wave Bügelband
	SG 6364 Wave Verlängerungsarm
	SG 6365 Wave Hänger
	SG 6366 Wave Mitnehmer für Schleuderstab
	SG 6635 Verbindungsset
	SG 10075 Bleischnur 50 gr/m
	SG 10076 Beschwerung Seitensaum
	SG 10430 Schleuderstab 50 cm
	SG 10431 Schleuderstab 75 cm
	SG 10432 Schleuderstab 100 cm
	SG 10433 Schleuderstab 125 cm

**SG 10434**

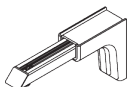
Schleuderstab 150 cm

**SG 10492**

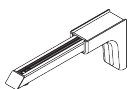
Linsenschraube M4x8

**SG 11131**

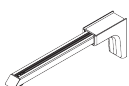
Linsenschraube mit Flansch M4x6

**SG 11154**

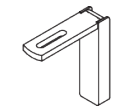
Universal Smart Fix 120 mm

**SG 11155**

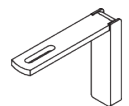
Universal Smart Fix 150 mm

**SG 11156**

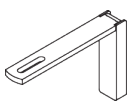
Universal Smart Fix 200 mm

**SG 11206**

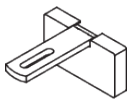
Smart Fix 60 mm mit Langloch

**SG 11207**

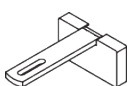
Smart Fix 80 mm mit Langloch

**SG 11208**

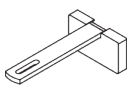
Smart Fix 100 mm mit Langloch

**SG 11216**

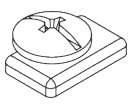
Square Smart Fix 60 mm mit Langloch

**SG 11217**

Square Smart Fix 80 mm mit Langloch

**SG 11218**

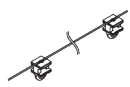
Square Smart Fix 100 mm mit Langloch

**SG 11295**

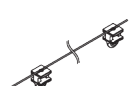
Festssteller

**SG 11301**

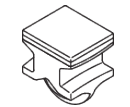
2C-Gleiter am Strip

**SG 11302**

Wave-2C-Gleiterkordel 80 mm

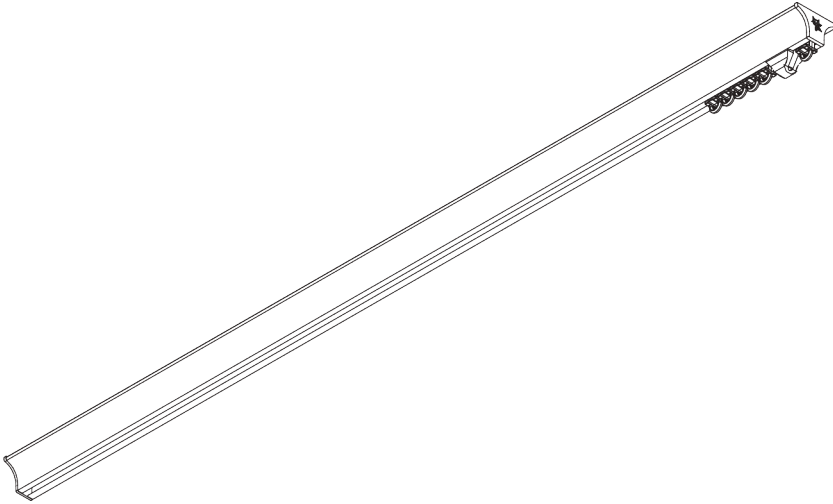
**SG 11303**

Wave-2C-Gleiterkordel 60 mm

**SG 11305**

2C-Gleiter für direktes Annähen

SG 6820



PRODUKTINFORMATIONEN

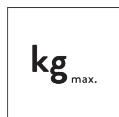
- **Bedienung:** Hand
- **Grösse:** S - M
- **Montage:** Decke
- **Farben:** weiss RAL 9016 oder Aluminium farblos eloxiert, Sonderfarben möglich
- **Stoffe:** siehe Silent Gliss Stoffkollektion

Merkmale:

- 2-Komponenten-Gleiter-Technologie (2C)
- Wave (2C)
- Symmetrisches Trichter Design
- Biegsam

SYSTEMSPEZIFIKATIONEN

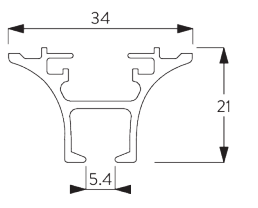
A. SYSTEM DIMENSIONS



10 kg

B. PROFIL

Profil- und
Biegeinformationen



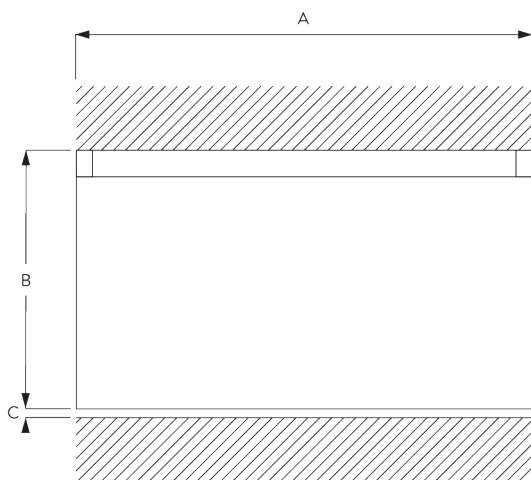
SG 6821

Profil Funnel

Radius: >27 cm



C. MASSAUFNAHME



A: Systembreite

B: Systemhöhe

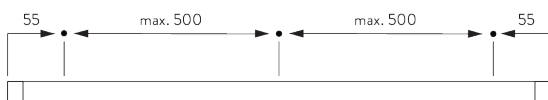
C: Abstand zwischen Boden und Behang

MONTAGE

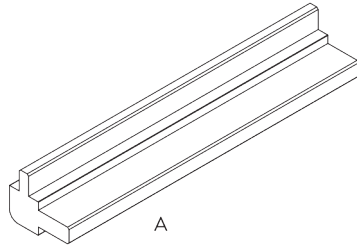
A. MONTAGE- INFORMATIONEN

Detaillierte Montageinformationen siehe
Silent Gliss Website

Montagepunkte



Werkzeug

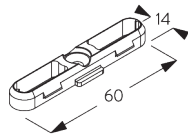
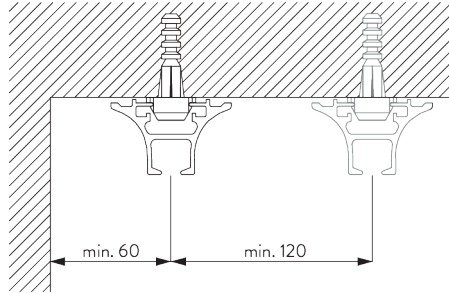


A: Funnel Montage Werkzeug SG 6827

Für Montage / Demontage des Funnel Profils.

B. DECKEN- MONTAGE

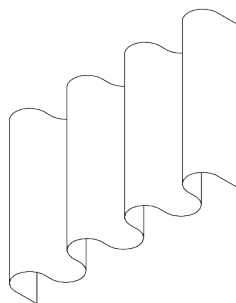
Clip SG 11236



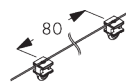
SG 11236
Clip

SYSTEMOPTIONEN

A. WAVE



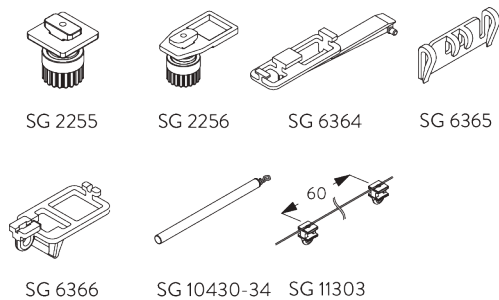
SG 11295



SG 11302

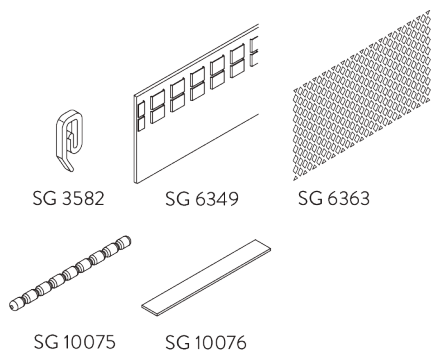
Standard Komponenten:

- SG 11295 Feststeller
- SG 11302 Wave-2C-Gleiterkordel 80 mm



Optionale Komponenten:

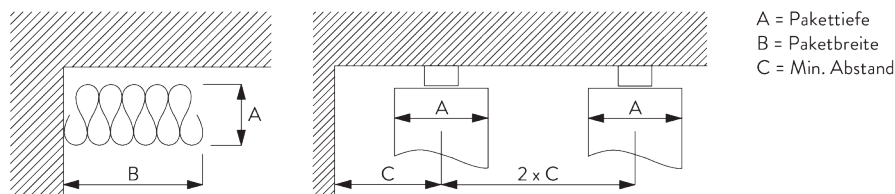
- SG 2255 Bremse
- SG 2256 Bremse
- SG 6364 Wave Verlängerung
- SG 6365 Wave Hänger
- SG 6366 Wave Träger für Schleuderstab
- SG 10430-34 Schleuderstab
- SG 11303 Wave-2C-Gleiterkordel 60 mm



Vorhang Komponenten:

- SG 3582 Haken
- SG 6349 Wave Vorhangband
- SG 6363 Wave Bügelband
- SG 10075 Bleischnur 50 gr/m
- SG 10076 Beschwerung Seitensaum

Wave Paketbreite - 2C-Gleiterkordel (Standard Komponenten)



A = Pakettiefe
B = Paketbreite
C = Min. Abstand



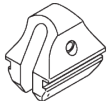


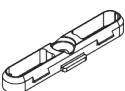

2C-Gleiterkordel SG 11302	Zwischen- laschen	Stoffzugabe	Pakettiefe A	Paketbreite B*	Min. Abstand C
80	6	~2.1	140	180 pro Meter System	90
80	7	~2.3	160	180 pro Meter System	100

2C-Gleiterkordel SG 11303	Zwischen- laschen	Stoffzugabe	Pakettiefe A	Paketbreite B*	Min. Abstand C
60	4	~2.1	100	230 pro Meter System	70
60	5	~2.3	120	230 pro Meter System	80


*Paketgröße B vergrößert sich um 150 mm pro Vorhangpaket bei Verwendung des optionalen Verlängerungsarms SG 6364!




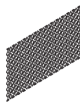
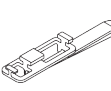
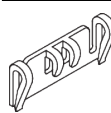
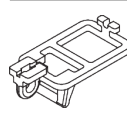

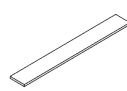
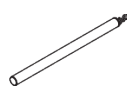
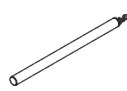
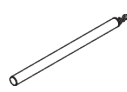
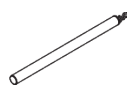
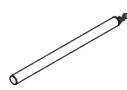
KOMPONENTEN

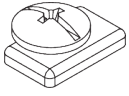
A. STANDARD KOMPONENTEN

	SG 3599 Haken
	SG 6065 Feststeller
	SG 6086 Verschlussfeder
	SG 6821 Profil Funnel
	SG 6823 Enddeckel
	SG 11236 Clip
	SG 11300 2C-Gleiter

B. OPTIONALE KOMPONENTEN

	SG 2255 Brems
	SG 2256 Brems
	SG 3012 Haken
	SG 3582 Haken
	SG 3598 Öse
	SG 3802 Profilverbinder
	SG 6004 Öse
	SG 6005 Haken
	SG 6053 Verschlussfeder
	SG 6057 Gleiter
	SG 6082 Gleiter
	SG 6094 Roller
	SG 6098 Roller
	SG 6146 Haken

	SG 6240 Roller
	SG 6283 Roller
	SG 6349 Wave Vorhangband
	SG 6363 Wave Bügelband
	SG 6364 Wave Verlängerungsarm
	SG 6365 Wave Hänger
	SG 6366 Wave Mitnehmer für Schleuderstab
	SG 10075 Bleischnur 50 gr/m
	SG 10076 Beschwerung Seitensaum
	SG 10430 Schleuderstab 50 cm
	SG 10431 Schleuderstab 75 cm
	SG 10432 Schleuderstab 100 cm
	SG 10433 Schleuderstab 125 cm
	SG 10434 Schleuderstab 150 cm



SG 11295

Feststeller



SG 11301

2C-Gleiter am Strip



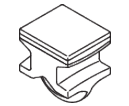
SG 11302

Wave-2C-Gleiterkordel 80 mm



SG 11303

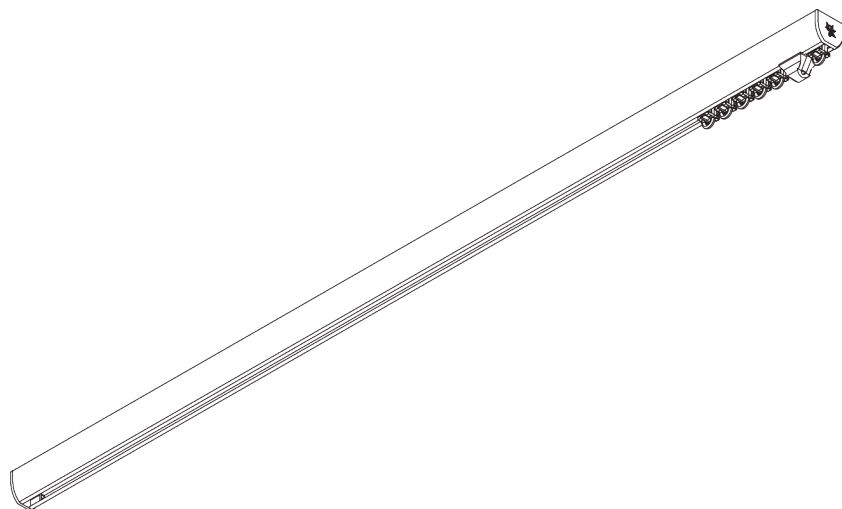
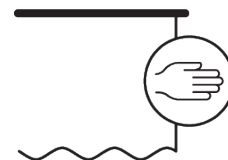
Wave-2C-Gleiterkordel 60 mm



SG 11305

2C-Gleiter für direktes Annähen

SG 6840



PRODUKTINFORMATIONEN

- **Bedienung:** Hand
- **Grösse:** M - L
- **Montage:** Decke, Wand
- **Farben:** weiss RAL 9016, schwarz RAL 9005 oder Aluminium farblos eloxiert, Sonderfarben möglich
- **Stoffe:** siehe Silent Gliss Stoffkollektion

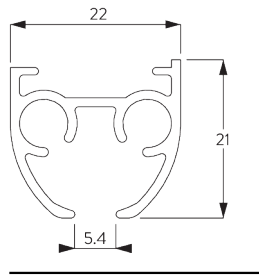
Merkmale:

- 2-Komponenten-Gleiter-Technologie (2C)
- Wave (2C)
- Biegbar

SYSTEMSPEZIFIKATIONEN

A. PROFIL

Profil- und
Biegeinformationen

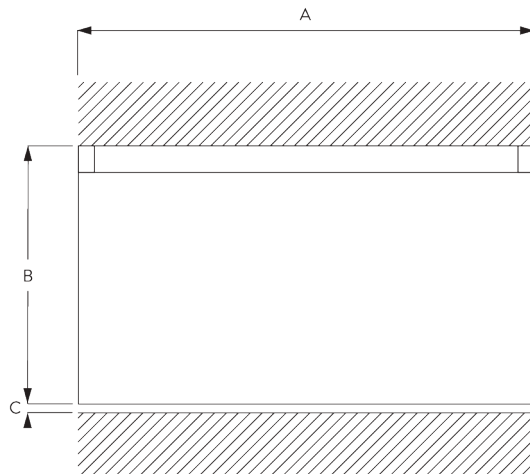


SG 3841

Profil

✓ Radius:
20 cm, >30 cm

B. MASSAUFNAHME



A: Systembreite

B: Systemhöhe

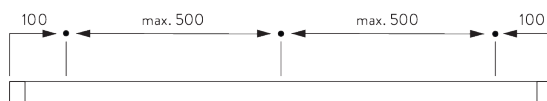
C: Abstand zwischen Boden und Behang

MONTAGE

A. MONTAGE- INFORMATIONEN

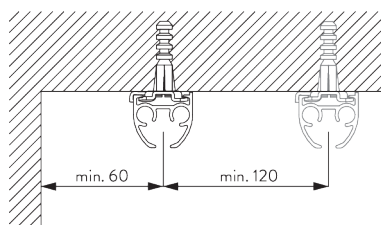
Detaillierte Montageinformationen siehe
Silent Gliss Website

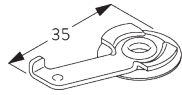
Montagepunkte



B. DECKEN- MONTAGE

Spanner SG 3825

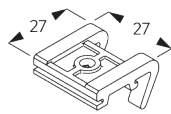
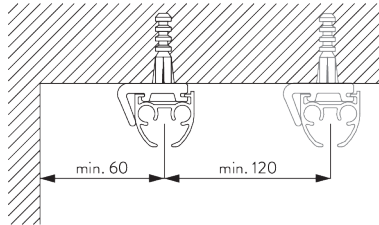




SG 3825

Spanner

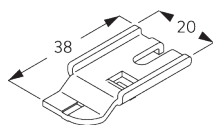
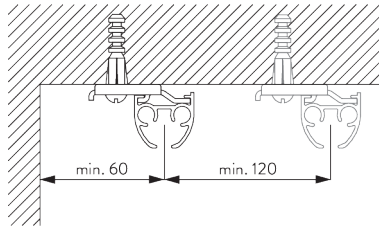
Träger SG 3826



SG 3826

Träger

Träger SG 3832

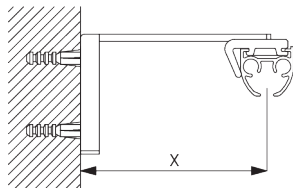


SG 3832

Träger

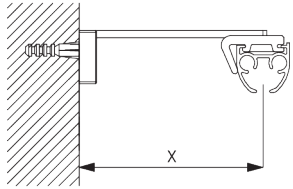
C. WANDMONTAGE

Smart Fix



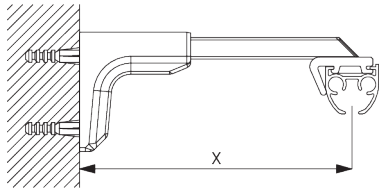
Smart Fix SG 11200 - SG 11205 und Träger SG 3826:
Benötigt Schraube SG 10492 (M4x8).

Smart Fix	X mm (SG 3826 / SG 3825)	X mm (SG 3832)
SG 11200 / SG 11210	52	70
SG 11201 / SG 11211	72	90
SG 11202 / SG 11212	92	110
SG 11203 / SG 11213	112	130
SG 11204 / SG 11214	142	160
SG 11205 / SG 11215	192	210
SG 11154	102-130	120-148
SG 11155	132-160	150-178
SG 11156	182-210	200-228



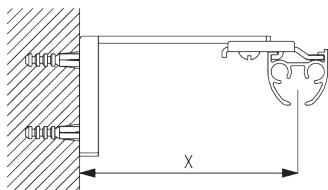
**Square Smart Fix SG 11210 - SG 11215 und Träger
SG 3826:**

Benötigt Schraube SG 10492 (M4x8).



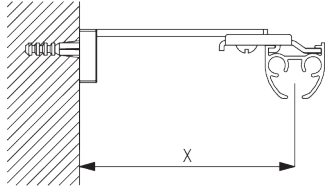
**Universal Smart Fix SG 11154 - SG 11156 und Träger
SG 3826:**

Benötigt Schraube SG 10277 (M4x12).



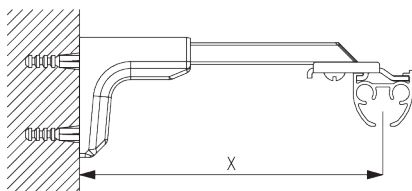
Smart Fix SG 11200 - SG 11205 und Träger SG 3832:

Benötigt Schraube SG 10492 (M4x8).



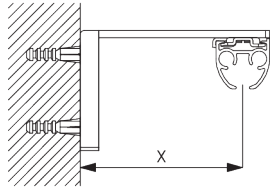
**Square Smart Fix SG 11210 - SG 11215 und Träger
SG 3832:**

Benötigt Schraube SG 10492 (M4x8).

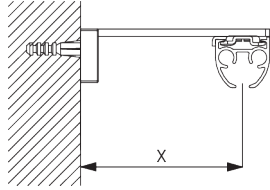


**Universal Smart Fix SG 11154 - SG 11156 und Träger
SG 3832:**

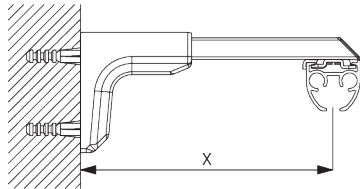
Benötigt Schraube SG 10407 (M4x10).



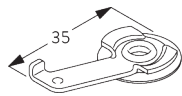
Smart Fix SG 11200 - SG 11205 und Spanner SG 3825:
Benötigt Schraube SG 10074 (M4x8).



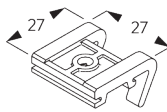
Square Smart Fix SG 11210 - SG 11215 und Spanner SG 3825:
Benötigt Schraube SG 10074 (M4x8).



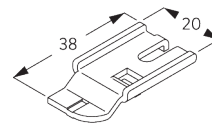
Universal Smart Fix SG 11154 - SG 11156 und Spanner SG 3825:
Benötigt Schraube SG 11158 (M4x12).



SG 3825
Spanner



SG 3826
Träger



SG 3832
Träger



SG 10074
Senkschraube M4x8



SG 10277
Linsenschraube M4x12



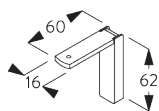
SG 10407
Linsenschraube M4x10



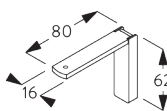
SG 10492
Linsenschraube M4x8



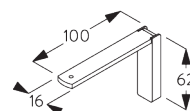
SG 11158
Senkschraube M4x12



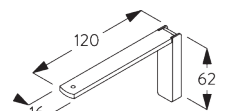
SG 11200
Smart Fix 60 mm



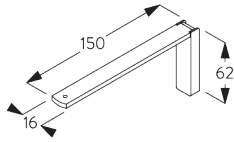
SG 11201
Smart Fix 80 mm



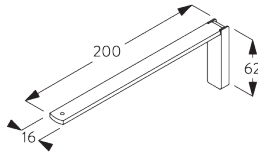
SG 11202
Smart Fix 100 mm



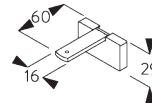
SG 11203
Smart Fix 120 mm



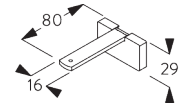
SG 11204
Smart Fix 150 mm



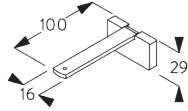
SG 11205
Smart Fix 200 mm



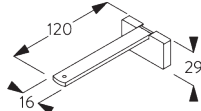
SG 11210
Square Smart Fix 60 mm



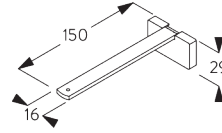
SG 11211
Square Smart Fix 80 mm



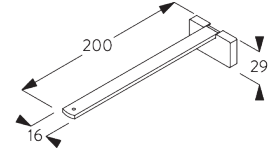
SG 11212
Square Smart Fix 100 mm



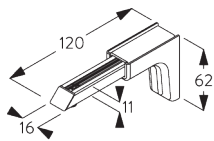
SG 11213
Square Smart Fix 120 mm



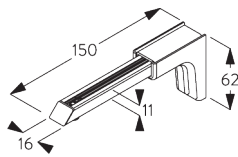
SG 11214
Square Smart Fix 150 mm



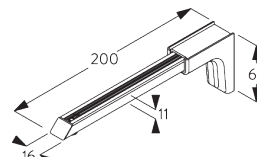
SG 11215
Square Smart Fix 200 mm



SG 11154
Universal Smart Fix 120 mm

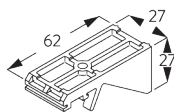
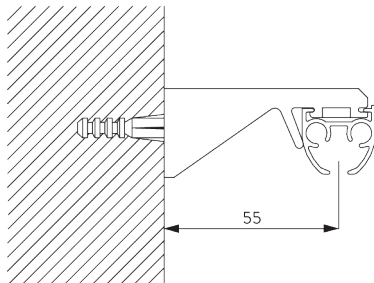


SG 11155
Universal Smart Fix 150 mm



SG 11156
Universal Smart Fix 200 mm

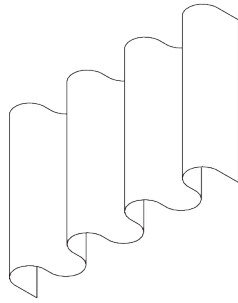
Träger SG 3836



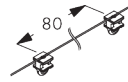
SG 3836
Träger

SYSTEMOPTIONEN

A. WAVE



SG 11295



SG 11302

Standard Komponenten:

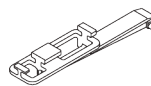
- SG 11295 Feststeller
- SG 11302 Wave-2C-Gleiterkordel 80 mm



SG 2255



SG 2256



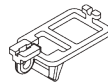
SG 6364



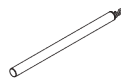
SG 6365

Optionale Komponenten (min. Radius: >30 cm):

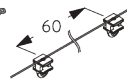
- SG 2255 Bremse
- SG 2256 Bremse
- SG 6364 Wave Verlängerung
- SG 6365 Wave Hänger
- SG 6366 Wave Träger für Schleuderstab
- SG 10430-34 Schleuderstab
- SG 11303 Wave-2C-Gleiterkordel 60 mm



SG 6366



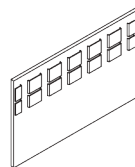
SG 10430-34



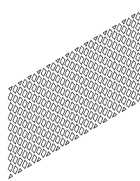
SG 11303



SG 3582



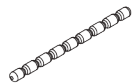
SG 6349



SG 6363

Vorhang Komponenten:

- SG 3582 Haken
- SG 6349 Wave Vorhangband
- SG 6363 Wave Bügelband
- SG 10075 Bleischnur 50 gr/m
- SG 10076 Beschwerung Seitensaum

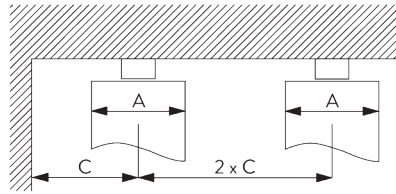
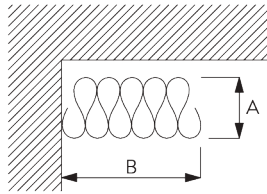


SG 10075



SG 10076

Wave Paketbreite - 2C-Gleiterkordel (Standard Komponenten)



A = Pakettiefe
B = Paketbreite
C = Min. Abstand






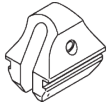

2C-Gleiterkordel SG 11302	Zwischen- laschen	Stoffzugabe	Pakettiefe A	Paketbreite B*	Min. Abstand C
80	6	~2.1	140	180 pro Meter System	90
80	7	~2.3	160	180 pro Meter System	100

2C-Gleiterkordel SG 11303	Zwischen- laschen	Stoffzugabe	Pakettiefe A	Paketbreite B*	Min. Abstand C
60	4	~2.1	100	230 pro Meter System	70
60	5	~2.3	120	230 pro Meter System	80

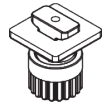
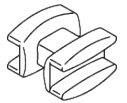
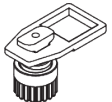



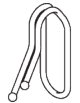



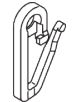
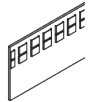
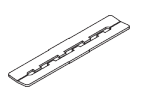

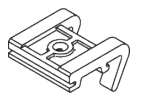
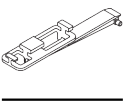
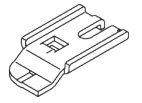
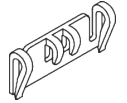
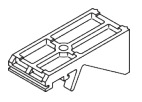
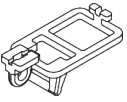

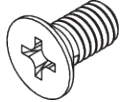



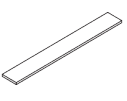

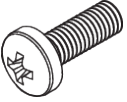
*Paketgröße B vergrößert sich um 150 mm pro Vorhangpaket bei Verwendung des optionalen Verlängerungsarms SG 6364!

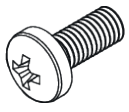
KOMPONENTEN

A. STANDARD KOMPONENTEN

	SG 3599 Haken
	SG 3825 Spanner
	SG 3841 Profil
	SG 3842 Enddeckel
	SG 6065 Feststeller
	SG 6086 Verschlussfeder
	SG 11300 2C-Gleiter

B. OPTIONALE KOMPONENTEN

	SG 2255 Brems		SG 6082 Gleiter
	SG 2256 Brems		SG 6094 Roller
	SG 3012 Haken		SG 6098 Roller
	SG 3581 Haken		SG 6240 Roller
	SG 3582 Haken		SG 6283 Roller
	SG 3598 Öse		SG 6349 Wave Vorhangband
	SG 3802 Profilverbinder		SG 6363 Wave Bügelband
	SG 3826 Träger		SG 6364 Wave Verlängerungsarm
	SG 3832 Träger		SG 6365 Wave Hänger
	SG 3836 Träger		SG 6366 Wave Mitnehmer für Schleuderstab
	SG 6004 Öse		SG 10074 Senkschraube M4x8
	SG 6005 Haken		SG 10075 Bleischnur 50 gr/m
	SG 6053 Verschlussfeder		SG 10076 Beschwerung Seitensaum
	SG 6057 Gleiter		SG 10277 Linsenschraube M4x12



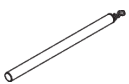
SG 10407

Linsenschraube M4x10



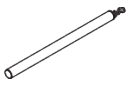
SG 10430

Schleuderstab 50 cm



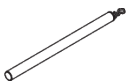
SG 10431

Schleuderstab 75 cm



SG 10432

Schleuderstab 100 cm



SG 10433

Schleuderstab 125 cm



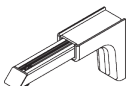
SG 10434

Schleuderstab 150 cm



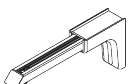
SG 10492

Linsenschraube M4x8



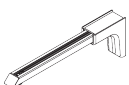
SG 11154

Universal Smart Fix 120 mm



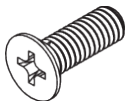
SG 11155

Universal Smart Fix 150 mm



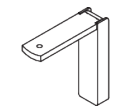
SG 11156

Universal Smart Fix 200 mm



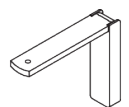
SG 11158

Senkschraube M4x12



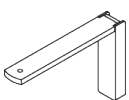
SG 11200

Smart Fix 60 mm



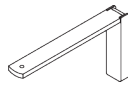
SG 11201

Smart Fix 80 mm



SG 11202

Smart Fix 100 mm



SG 11203

Smart Fix 120 mm



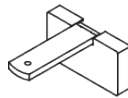
SG 11204

Smart Fix 150 mm



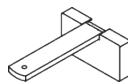
SG 11205

Smart Fix 200 mm



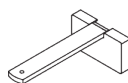
SG 11210

Square Smart Fix 60 mm



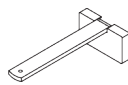
SG 11211

Square Smart Fix 80 mm



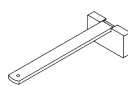
SG 11212

Square Smart Fix 100 mm



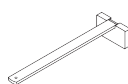
SG 11213

Square Smart Fix 120 mm



SG 11214

Square Smart Fix 150 mm



SG 11215

Square Smart Fix 200 mm



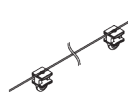
SG 11295

Feststeller



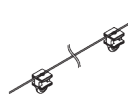
SG 11301

2C-Gleiter am Strip



SG 11302

Wave-2C-Gleiterkordel 80 mm



SG 11303

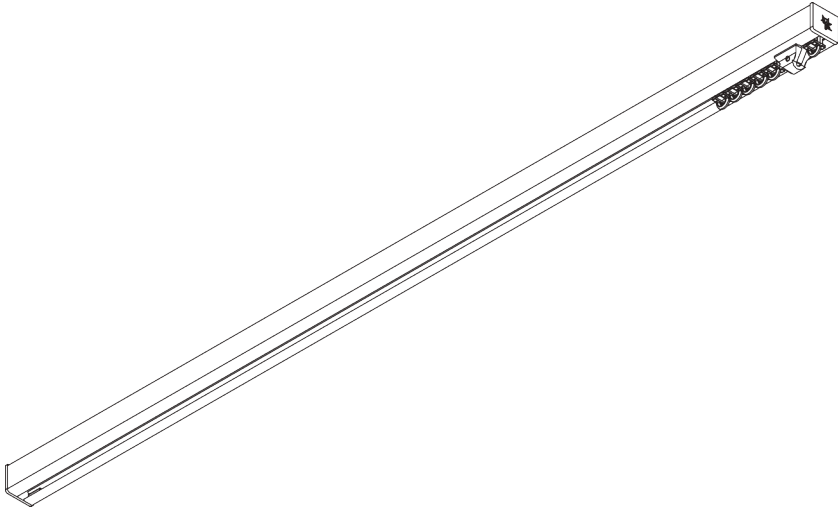
Wave-2C-Gleiterkordel 60 mm



SG 11305

2C-Gleiter für direktes Annähen

SG 6870



PRODUKTINFORMATIONEN

- **Bedienung:** Hand
- **Grösse:** M - L
- **Montage:** Decke, Wand, Nut
- **Farben:** weiss RAL 9016, schwarz RAL 9005 oder Aluminium farblos eloxiert, Sonderfarben möglich (Nutprofil nur weiss RAL 9016, schwarz RAL 9005 oder Sonderfarbe)
- **Stoffe:** siehe Silent Gliss Stoffkollektion

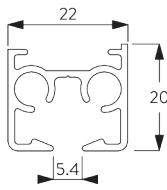
Merkmale:

- 2-Komponenten-Gleiter-Technologie (2C)
- Wave (2C)
- Biegbar
- Biegbares Nutprofil

SYSTEMSPEZIFIKATIONEN

A. PROFIL

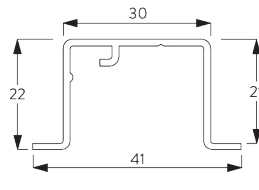
Profil- und
Biegeinformationen



SG 11190

Profil

Radius:
✓ >26 cm

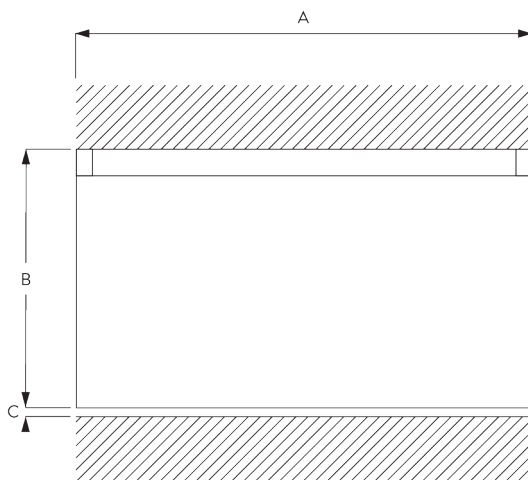


SG 11230

Nutprofil

Radius:
✓ >50 cm

B. MASSAUFNAHME



A: Systembreite

B: Systemhöhe

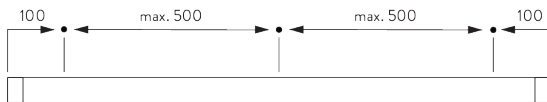
C: Abstand zwischen Boden und Behang

MONTAGE

A. MONTAGE- INFORMATIONEN

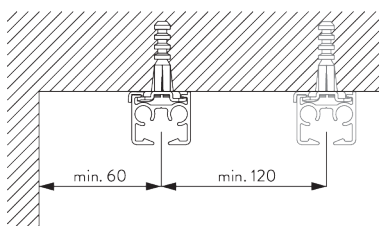
Detaillierte Montageinformationen siehe
Silent Gliss Website

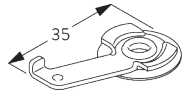
Montagepunkte



B. DECKEN- MONTAGE

Spanner SG 3825

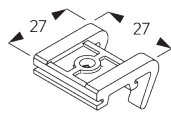
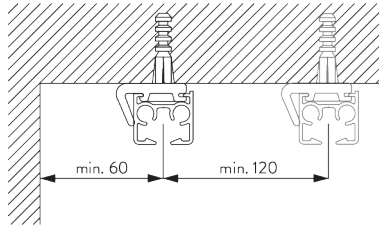




SG 3825

Spanner

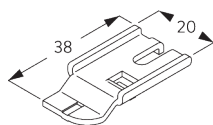
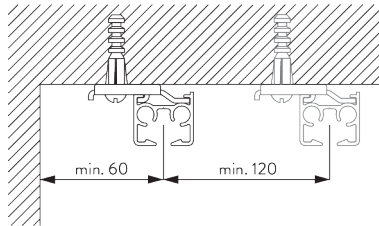
Träger SG 3826



SG 3826

Träger

Träger SG 3832

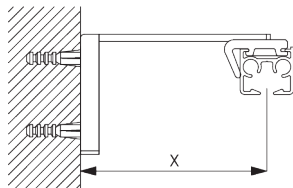


SG 3832

Träger

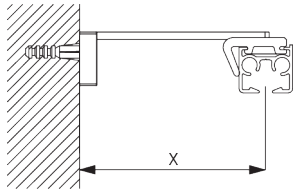
C. WANDMONTAGE

Smart Fix

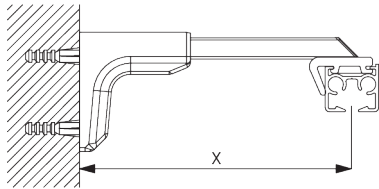


Smart Fix SG 11200 - SG 11205 und Träger SG 3826:
Benötigt Schraube SG 10492 (M4x8).

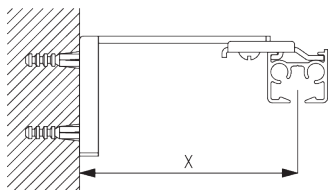
Smart Fix	X mm (SG 3826 / SG 3825)	X mm (SG 3832)
SG 11200 / SG 11210	52	70
SG 11201 / SG 11211	72	90
SG 11202 / SG 11212	92	110
SG 11203 / SG 11213	112	130
SG 11204 / SG 11214	142	160
SG 11205 / SG 11215	192	210
SG 11154	102-130	120-148
SG 11155	132-160	150-178
SG 11156	182-210	200-228



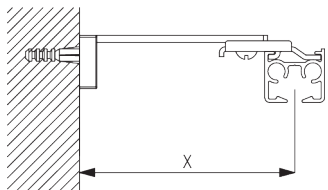
Square Smart Fix SG 11210 - SG 11215 und Träger SG 3826:
Benötigt Schraube SG 10492 (M4x8).



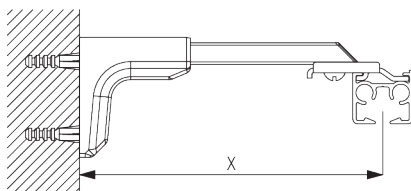
Universal Smart Fix SG 11154 - SG 11156 und Träger SG 3826:
Benötigt Schraube SG 10277 (M4x12).



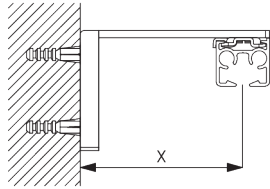
Smart Fix SG 11200 - SG 11205 und Träger SG 3832:
Benötigt Schraube SG 10492 (M4x8).



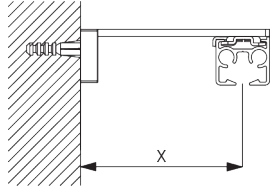
Square Smart Fix SG 11210 - SG 11215 und Träger SG 3832:
Benötigt Schraube SG 10492 (M4x8).



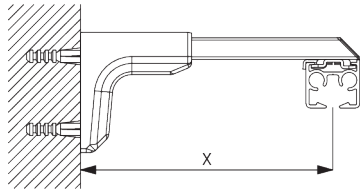
Universal Smart Fix SG 11154 - SG 11156 und Träger SG 3832:
Benötigt Schraube SG 10407 (M4x10).



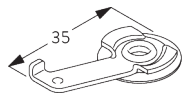
Smart Fix SG 11200 - SG 11205 und Spanner SG 3825:
Benötigt Schraube SG 10074 (M4x8).



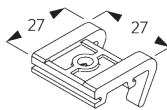
Square Smart Fix SG 11210 - SG 11215 und Spanner SG 3825:
Benötigt Schraube SG 10074 (M4x8).



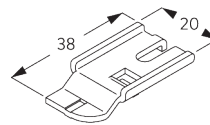
Universal Smart Fix SG 11154 - SG 11156 und Spanner SG 3825:
Benötigt Schraube SG 11158 (M4x12).



SG 3825
Spanner



SG 3826
Träger



SG 3832
Träger



SG 10074
Senkschraube M4x8



SG 10277
Linsenschraube M4x12



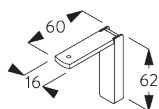
SG 10407
Linsenschraube M4x10



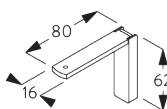
SG 10492
Linsenschraube M4x8



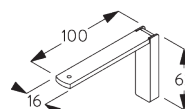
SG 11158
Senkschraube M4x12



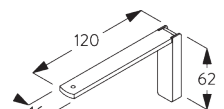
SG 11200
Smart Fix 60 mm



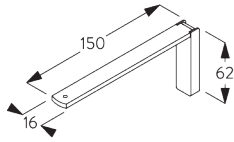
SG 11201
Smart Fix 80 mm



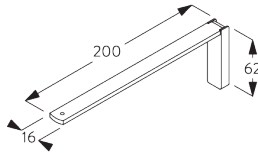
SG 11202
Smart Fix 100 mm



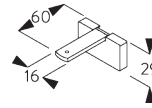
SG 11203
Smart Fix 120 mm



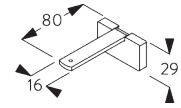
SG 11204
Smart Fix 150 mm



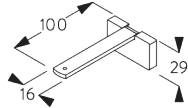
SG 11205
Smart Fix 200 mm



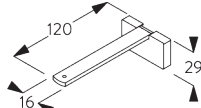
SG 11210
Square Smart Fix 60 mm



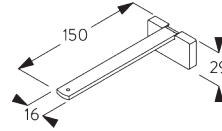
SG 11211
Square Smart Fix 80 mm



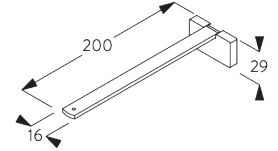
SG 11212
Square Smart Fix 100 mm



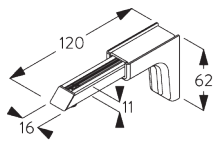
SG 11213
Square Smart Fix 120 mm



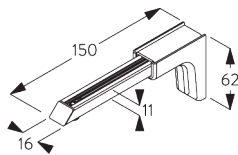
SG 11214
Square Smart Fix 150 mm



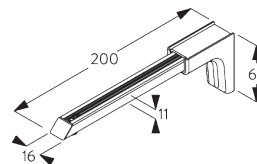
SG 11215
Square Smart Fix 200 mm



SG 11154
Universal Smart Fix 120 mm

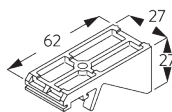
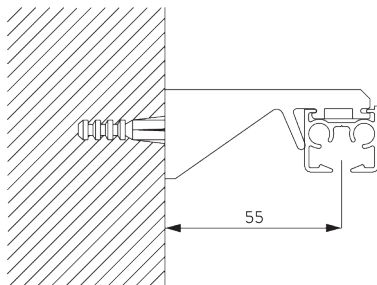


SG 11155
Universal Smart Fix 150 mm



SG 11156
Universal Smart Fix 200 mm

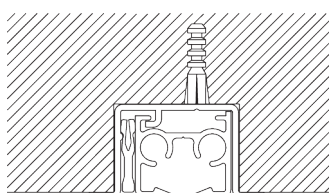
Träger SG 3836



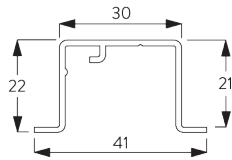
SG 3836
Träger

D. NUTMONTAGE

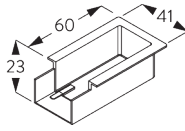
Nutprofil SG 11230



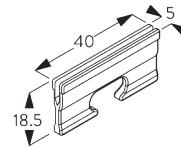
Eine Klammer SG 10157 pro Montagepunkt.
Detaillierte Nutmontage siehe Silent Gliss Website.



SG 11230
Nutprofil



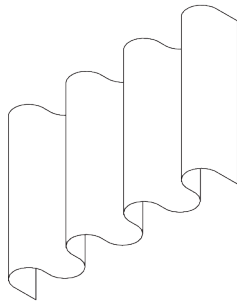
SG 11238
Nutmaske



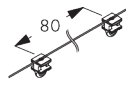
SG 10157
Klammer

SYSTEMOPTIONEN

A. WAVE



SG 11295



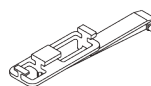
SG 11302



SG 2255



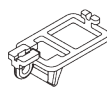
SG 2256



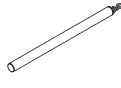
SG 6364



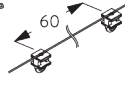
SG 6365



SG 6366



SG 10430-34



SG 11303

Standard Komponenten:

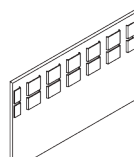
- SG 11295 Festssteller
- SG 11302 Wave-2C-Gleiterkordel 80 mm

Optionale Komponenten:

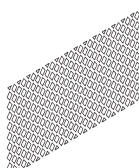
- SG 2255 Bremse
- SG 2256 Bremse
- SG 6364 Wave Verlängerung
- SG 6365 Wave Hänger
- SG 6366 Wave Träger für Schleuderstab
- SG 10430-34 Schleuderstab
- SG 11303 Wave-2C-Gleiterkordel 60 mm



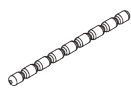
SG 3582



SG 6349



SG 6363



SG 10075

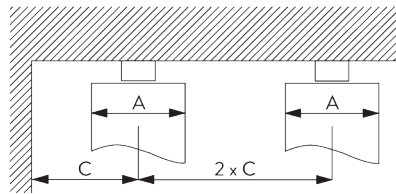
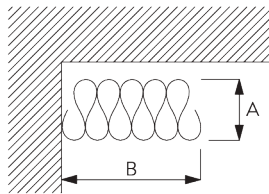


SG 10076

Vorhang Komponenten:

- SG 3582 Haken
- SG 6349 Wave Vorhangband
- SG 6363 Wave Bügelband
- SG 10075 Bleischnur 50 gr/m
- SG 10076 Beschwerung Seitensaum

Wave Paketbreite - 2C-Gleiterkordel (Standard Komponenten)



A = Pakettiefe
B = Paketbreite
C = Min. Abstand




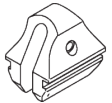

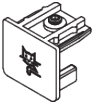

2C-Gleiterkordel SG 11302	Zwischen- laschen	Stoffzugabe	Pakettiefe A	Paketbreite B*	Min. Abstand C
80	6	~2.1	140	180 pro Meter System	90
80	7	~2.3	160	180 pro Meter System	100

2C-Gleiterkordel SG 11303	Zwischen- laschen	Stoffzugabe	Pakettiefe A	Paketbreite B*	Min. Abstand C
60	4	~2.1	100	230 pro Meter System	70
60	5	~2.3	120	230 pro Meter System	80

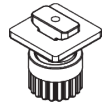
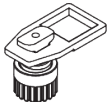

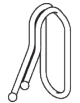

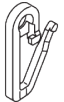

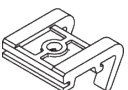
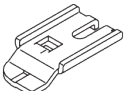
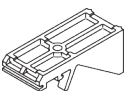




*Paketgröße B vergrößert sich um 150 mm pro Vorhangpaket bei Verwendung des optionalen Verlängerungsarms SG 6364!

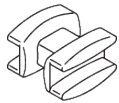







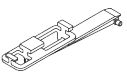
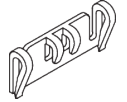
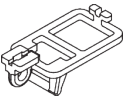
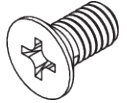

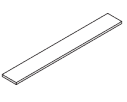
KOMPONENTEN

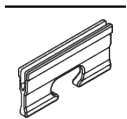
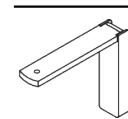
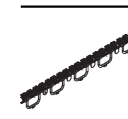
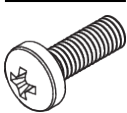
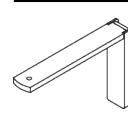
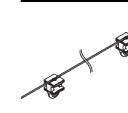

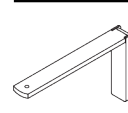
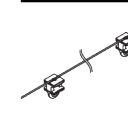
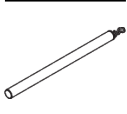
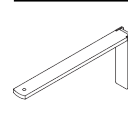
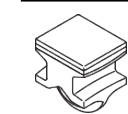
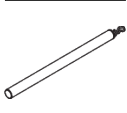
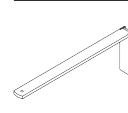
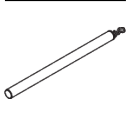
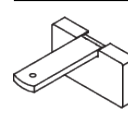
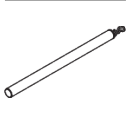
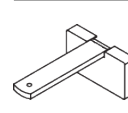
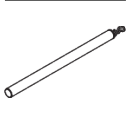
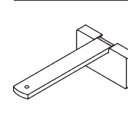

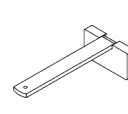
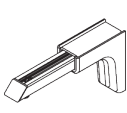
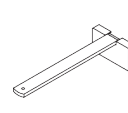
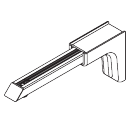
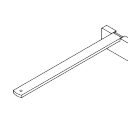
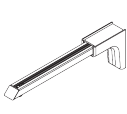
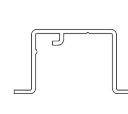
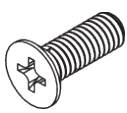
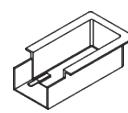
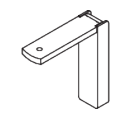
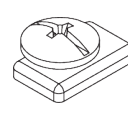
A. STANDARD KOMPONENTEN

	SG 3599 Haken
	SG 3825 Spanner
	SG 6065 Feststeller
	SG 6086 Verschlussfeder
	SG 11190 Profil
	SG 11233 Enddeckel
	SG 11300 2C-Gleiter

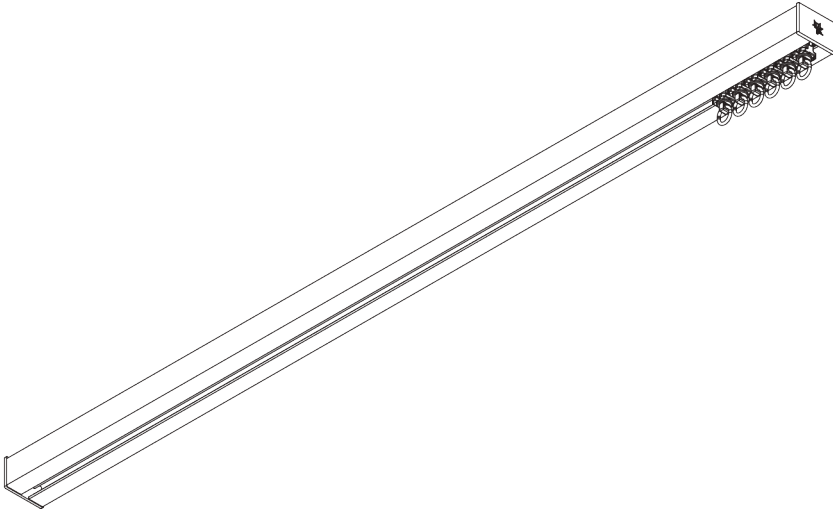
B. OPTIONALE KOMPONENTEN

	SG 2255 Brems
	SG 2256 Brems
	SG 3012 Haken
	SG 3581 Haken
	SG 3582 Haken
	SG 3598 Öse
	SG 3802 Profilverbinder
	SG 3826 Träger
	SG 3832 Träger
	SG 3836 Träger
	SG 6004 Öse
	SG 6005 Haken
	SG 6053 Verschlussfeder
	SG 6057 Gleiter

	SG 6082 Gleiter
	SG 6094 Roller
	SG 6098 Roller
	SG 6146 Haken
	SG 6240 Roller
	SG 6283 Roller
	SG 6349 Wave Vorhangband
	SG 6363 Wave Bügelband
	SG 6364 Wave Verlängerungsarm
	SG 6365 Wave Hänger
	SG 6366 Wave Mitnehmer für Schleuderstab
	SG 10074 Senkschraube M4x8
	SG 10075 Bleischnur 50 gr/m
	SG 10076 Beschwerung Seitensaum

	SG 10157 Klammer		SG 11201 Smart Fix 80 mm		SG 11301 2C-Gleiter am Strip
	SG 10277 Linsenschraube M4x12		SG 11202 Smart Fix 100 mm		SG 11302 Wave-2C-Gleiterkordel 80 mm
	SG 10407 Linsenschraube M4x10		SG 11203 Smart Fix 120 mm		SG 11303 Wave-2C-Gleiterkordel 60 mm
	SG 10430 Schleuderstab 50 cm		SG 11204 Smart Fix 150 mm		SG 11305 2C-Gleiter für direktes Annähen
	SG 10431 Schleuderstab 75 cm		SG 11205 Smart Fix 200 mm		
	SG 10432 Schleuderstab 100 cm		SG 11210 Square Smart Fix 60 mm		
	SG 10433 Schleuderstab 125 cm		SG 11211 Square Smart Fix 80 mm		
	SG 10434 Schleuderstab 150 cm		SG 11212 Square Smart Fix 100 mm		
	SG 10492 Linsenschraube M4x8		SG 11213 Square Smart Fix 120 mm		
	SG 11154 Universal Smart Fix 120 mm		SG 11214 Square Smart Fix 150 mm		
	SG 11155 Universal Smart Fix 150 mm		SG 11215 Square Smart Fix 200 mm		
	SG 11156 Universal Smart Fix 200 mm		SG 11230 Nutprofil		
	SG 11158 Senkschraube M4x12		SG 11238 Nutmaske		
	SG 11200 Smart Fix 60 mm		SG 11295 Feststeller		

SG 6970



PRODUKTINFORMATIONEN

- **Bedienung:** Hand
- **Grösse:** M - L
- **Montage:** Decke, Wand, Nut
- **Farben:** weiss RAL 9016, schwarz RAL 9005 oder Aluminium farblos eloxiert, Sonderfarben möglich (Nutprofil nur weiss RAL 9016, schwarz RAL 9005 oder Sonderfarbe)
- **Stoffe:** siehe Silent Gliss Stoffkollektion

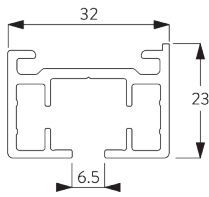
Merkmale:

- 2-Komponenten-Roller-Technologie (2C)
- Wave (2C)
- Biegbar
- Biegbares Nut Profil

SYSTEMSPEZIFIKATIONEN

A. PROFIL

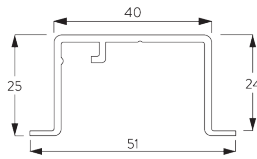
Profil- und Biegeinformationen



SG 10850

Profil

Radius: >25 cm

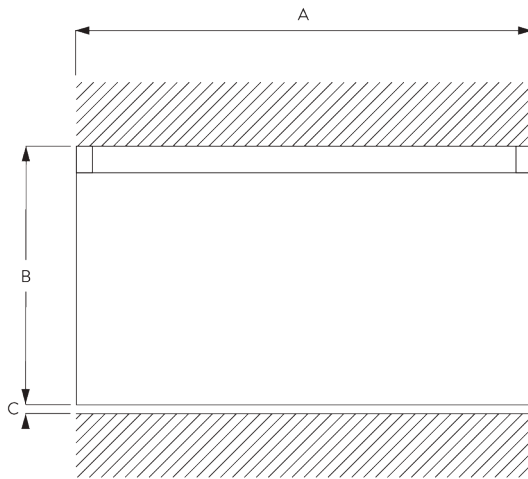


SG 10862

Nutprofil

Radius: 50 - 75 cm
>75 cm auf Anfrage

B. MASSAUFNAHME



A: Systembreite

B: Systemhöhe

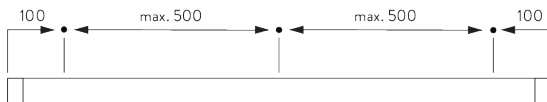
C: Abstand zwischen Boden und Behang

MONTAGE

A. MONTAGE- INFORMATIONEN

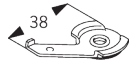
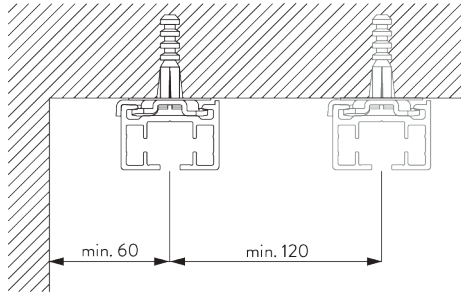
Detaillierte Montageinformationen siehe
Silent Gliss Website

Montagepunkte



**B. DECKEN-
MONTAGE**

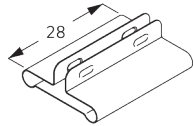
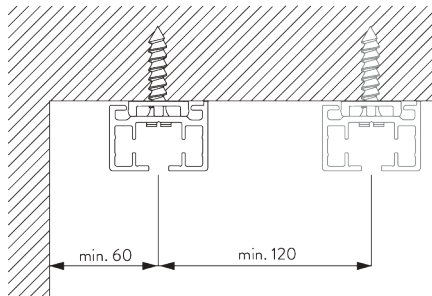
Spanner SG 3004



SG 3004

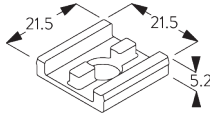
Spanner

Direkte Montage



SG 7002

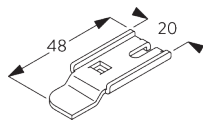
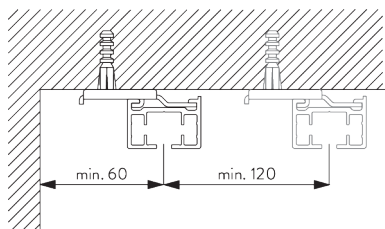
Profilschutz



SG 10865

Montageplatte

Träger SG 3041

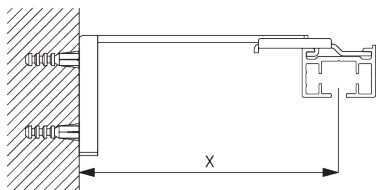


SG 3041

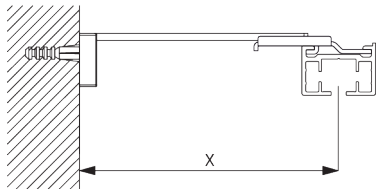
Träger

C. WANDMONTAGE

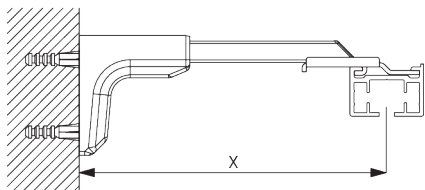
Smart Fix



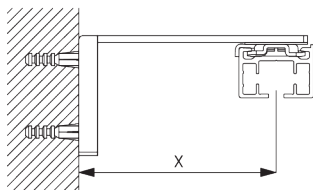
Smart Fix SG 11200 - SG 11205 und Träger SG 3041:
Benötigt Schraube SG 10492 (M4x8).



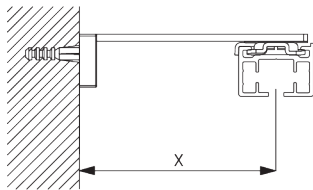
Square Smart Fix SG 11210 - SG 11215 und Träger SG 3041:
Benötigt Schraube SG 10492 (M4x8).



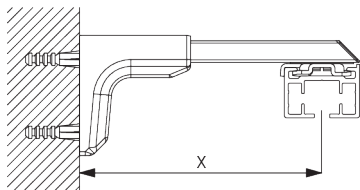
Universal Smart Fix SG 11154 - SG 11156 und Träger SG 3041:
Benötigt Schraube SG 10407 (M4x10).



Smart Fix SG 11201 - SG 11205 und Spanner SG 3004:
Benötigt Schraube SG 10074 (M4x8).

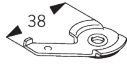


Square Smart Fix SG 11211 - SG 11215 und Spanner SG 3004:
Benötigt Schraube SG 10074 (M4x8).

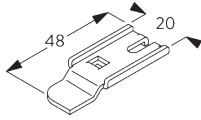


Universal Smart Fix SG 11154 - SG 11156 und Spanner SG 3004:
Benötigt Schraube SG 11158 (M4x12).

Smart Fix	X mm (SG 3041)	X mm (SG 3004)
SG 11200 / SG 11210	83	
SG 11201 / SG 11211	103	72
SG 11202 / SG 11212	123	92
SG 11203 / SG 11213	143	112
SG 11204 / SG 11214	173	142
SG 11205 / SG 11215	223	192
SG 11154	128-156	102-130
SG 11155	158-186	132-160
SG 11156	208-236	182-210



SG 3004
Spanner



SG 3041
Träger



SG 10074
Senkschraube M4x8



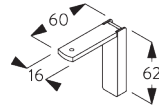
SG 10407
Linsenschraube M4x10



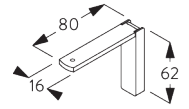
SG 10492
Linsenschraube M4x8



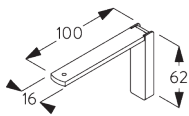
SG 11158
Senkschraube M4x12



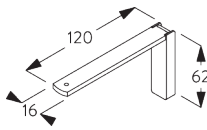
SG 11200
Smart Fix 60 mm



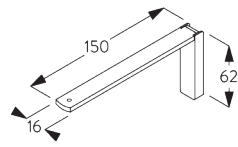
SG 11201
Smart Fix 80 mm



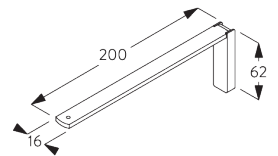
SG 11202
Smart Fix 100 mm



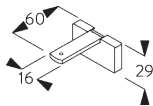
SG 11203
Smart Fix 120 mm



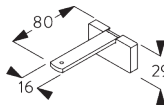
SG 11204
Smart Fix 150 mm



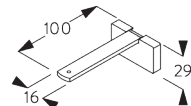
SG 11205
Smart Fix 200 mm



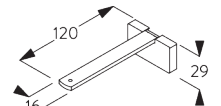
SG 11210
Square Smart Fix 60 mm



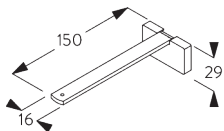
SG 11211
Square Smart Fix 80 mm



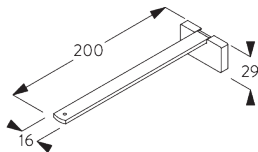
SG 11212
Square Smart Fix 100 mm



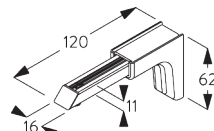
SG 11213
Square Smart Fix 120 mm



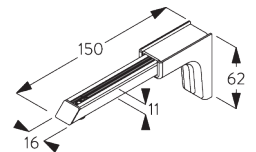
SG 11214
Square Smart Fix 150 mm



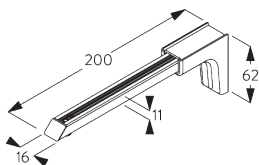
SG 11215
Square Smart Fix 200 mm



SG 11154
Universal Smart Fix 120 mm



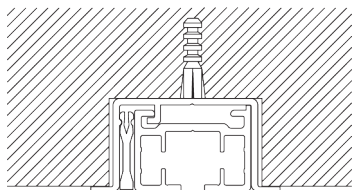
SG 11155
Universal Smart Fix 150 mm



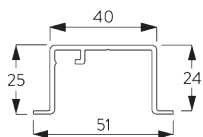
SG 11156
Universal Smart Fix 200 mm

D. NUT MONTAGE

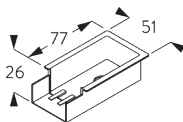
Nut Profil SG 10862



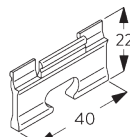
Ein Keil SG 5118 pro Montagepunkt.
Für detaillierte Nut Montage siehe Silent Gliss Website.



SG 10862
Nutprofil



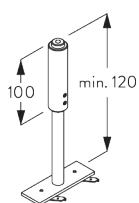
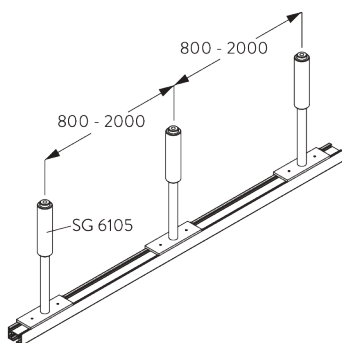
SG 10864
Nutmaske



SG 5118
Klammer

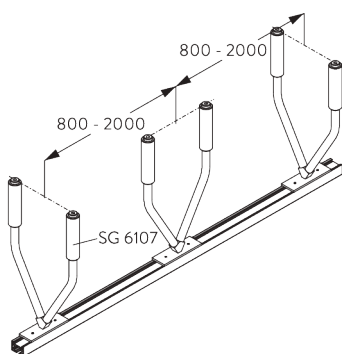
E. ABGEHÄNGTE MONTAGE

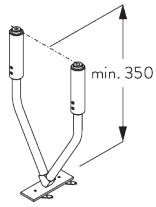
Hänger SG 6105



SG 6105
Hänger

V-Hänger SG 6107

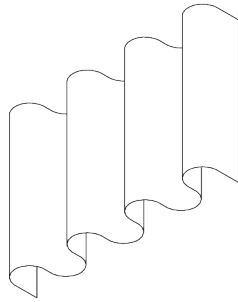




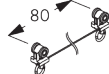
SG 6107
V-Hänger

SYSTEMOPTIONEN

A. WAVE



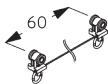
SG 11295



SG 10852

Standard Komponenten:

- SG 11295 Feststeller
- SG 10852 Wave-2C-Rollerkordel 80 mm



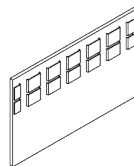
SG 10869

Optionale Komponenten:

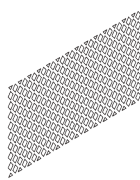
- SG 10869 Wave-2C-Rollerkordel 60 mm



SG 3582



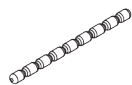
SG 6349



SG 6363

Vorhang Komponenten:

- SG 3582 Haken
- SG 6349 Wave Vorhangband
- SG 6363 Wave Bügelband
- SG 10075 Bleischnur 50 gr/m
- SG 10076 Beschwerung Seitensaum

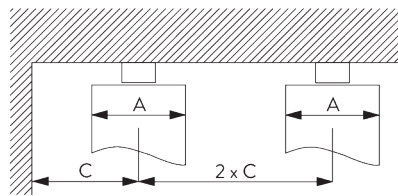
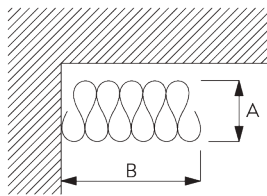


SG 10075



SG 10076

Wave Paketbreite - 2C-Rollerkordel (Standard Komponenten)




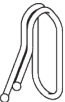

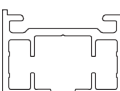
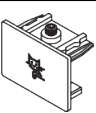
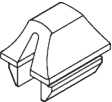
A = Pakettiefe
B = Paketbreite
C = Min. Abstand

2C-Rollerkordel SG 10852	Zwischen- laschen	Stoffzugabe	Pakettiefe A	Paketbreite B	Min. Abstand C
80	6	~2.1	140	210 pro Meter System	90
80	7	~2.3	160	210 pro Meter System	100


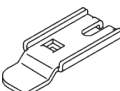

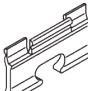

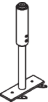



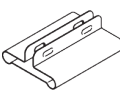
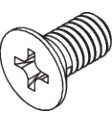
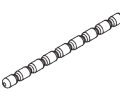
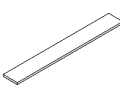

2C-Rollerkordel SG 10869	Zwischen- laschen	Stoffzugabe	Pakettiefe A	Paketbreite B	Min. Abstand C
60	4	~2.1	100	260 pro Meter System	70
60	5	~2.3	120	260 pro Meter System	80


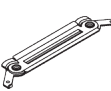
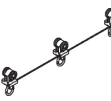
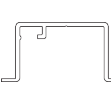
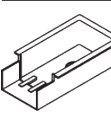
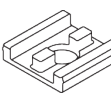
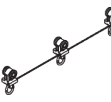
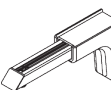
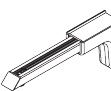

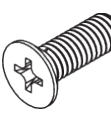
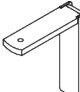
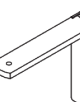
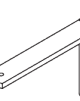
KOMPONENTEN

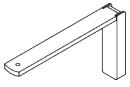
A. STANDARD KOMPONENTEN

	SG 3004 Spanner
	SG 3581 Haken
	SG 10840 2C-Roller
	SG 10850 Profil
	SG 11235 Enddeckel
	SG 11465 Verschlussfeder

B. OPTIONALE KOMPONENTEN

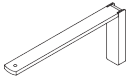
	SG 3012 Haken
	SG 3041 Träger
	SG 3582 Haken
	SG 5118 Klammer
	SG 6005 Haken
	SG 6105 Hänger
	SG 6107 V-Hänger
	SG 6349 Wave Vorhangband
	SG 6363 Wave Bügelband
	SG 7002 Profilschutz
	SG 10074 Senkschraube M4x8
	SG 10075 Bleischnur 50 gr/m
	SG 10076 Beschwerung Seitensaum
	SG 10407 Linsenschraube M4x10

	SG 10492 Linsenschraube M4x8
	SG 10831 Profilverbinder
	SG 10852 Wave-2C-Rollerkordel 80 mm
	SG 10862 Nutprofil
	SG 10864 Nutmaske
	SG 10865 Montageplatte
	SG 10869 Wave-2C-Rollerkordel 60 mm
	SG 11154 Universal Smart Fix 120 mm
	SG 11155 Universal Smart Fix 150 mm
	SG 11156 Universal Smart Fix 200 mm
	SG 11158 Senkschraube M4x12
	SG 11200 Smart Fix 60 mm
	SG 11201 Smart Fix 80 mm
	SG 11202 Smart Fix 100 mm



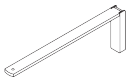
SG 11203

Smart Fix 120 mm



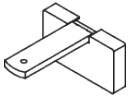
SG 11204

Smart Fix 150 mm



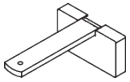
SG 11205

Smart Fix 200 mm



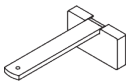
SG 11210

Square Smart Fix 60 mm



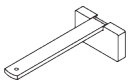
SG 11211

Square Smart Fix 80 mm



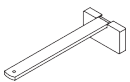
SG 11212

Square Smart Fix 100 mm



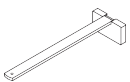
SG 11213

Square Smart Fix 120 mm



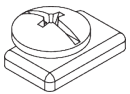
SG 11214

Square Smart Fix 150 mm



SG 11215

Square Smart Fix 200 mm



SG 11295

Feststeller

The Architects of Silence

Silent Gliss ist der weltweit führende Gesamtanbieter für hochwertigen innenliegenden Sicht- und Sonnenschutz. Mit modernster Technologie und unermüdlichem Präzisionsstreben werden in der Schweiz seit 1952 Beschattungssysteme entwickelt, die so lautlos und leichtgängig sind wie keine anderen auf der Welt.

Angetrieben von Kundenbedürfnissen bieten wir funktionelle und wartungsfreie Produkte nach Mass. Fachkundige technische Beratung im Wohn- und Objektbereich sowie Installations- und Supportdienstleistungen runden das Angebot ab. Silent Gliss steht für innovative, nachhaltige und komfortable Lösungen nach Mass, aussergewöhnliches Design und erstklassige Qualität.

Silent Gliss GmbH

Rheinauenstraße 8
D - 79415 Bad Bellingen
T +49 (0) 7635 761 92 10
F +49 (0) 7635 761 92 11
info@silentgliss.de

Belgradplatz 5 / Office 3
A - 1100 Wien
T +43 (0) 1 615 02 73
F +43 (0) 1 615 02 73 88
info@silentgliss.at

www.silentgliss.de
www.silentgliss.at