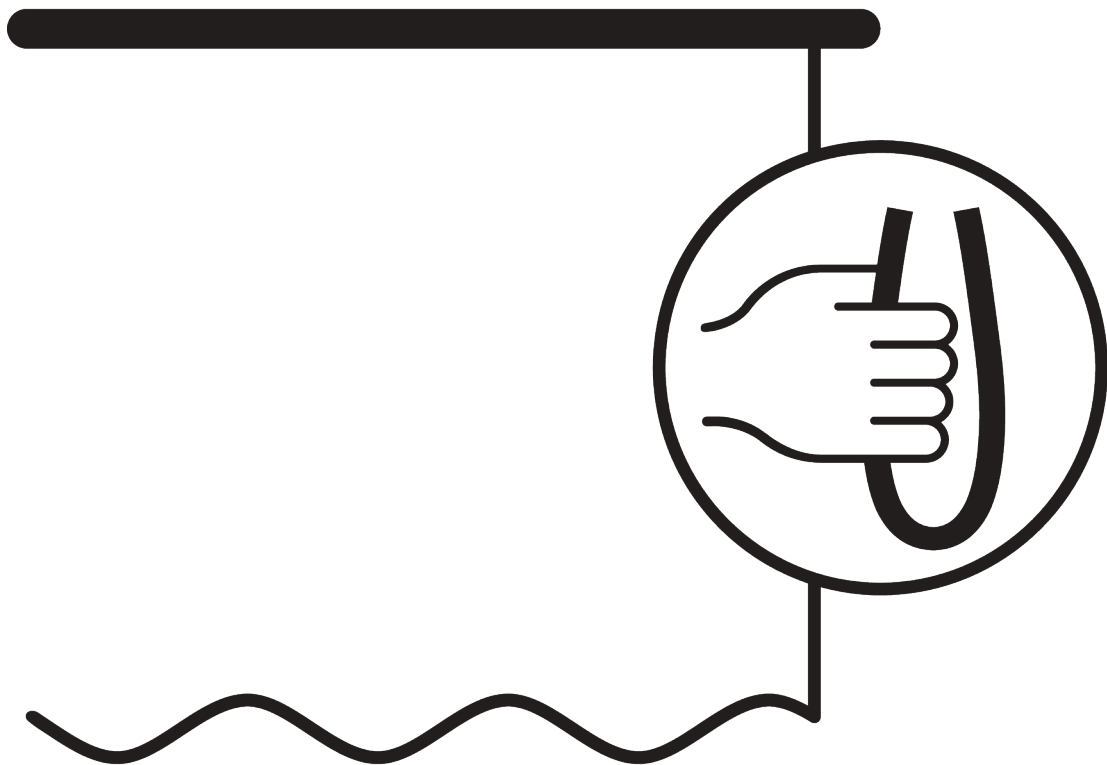


SCHNURZUG- SYSTEME



ALLGEMEINE HINWEISE

Masse / Gewicht

- Massangaben in mm ausser anderweitig angegeben.
- Max. kg bezieht sich auf Stoff inklusive Zubehör.
- Paketbreite hängt von Konfektionsart und Stoffbeschaffenheit ab.
- Gleiterabstand max. 80 mm / Rollerabstand max. 100 mm.
- Empfohlener Abstand Boden / Behang: 20 mm.
- Um Systemhöhe (B) zu bestimmen muss kleinste Raumhöhe berücksichtigt werden.
- Volle Funktionalität kann beeinträchtigt werden wenn der Vorhang das Profil berührt.
















Montage

- Montage nur durch Fachpersonal.
- Anzahl Träger und Montage- / Trägerpositionen sind abhängig von Montageuntergrund, Systemgewicht, Stoffkonfektion, Schrauben- / Dübeltyp sowie möglicher Hindernisse.
- Fachpersonal hat der Situation angemessene Schrauben / Dübel zu verwenden.
- Höhere Profilseite (falls vorhanden) raumseitig montieren.

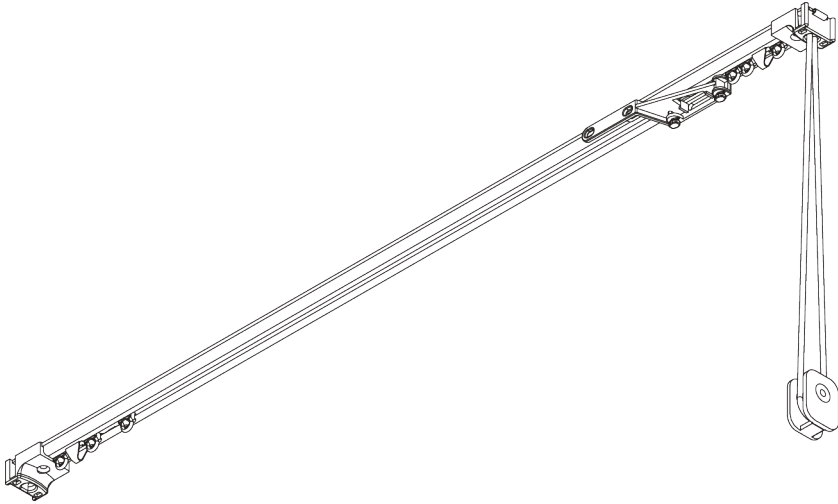
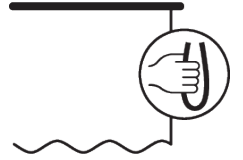
Kindersicherung

- Alle relevanten Silent Gliss Systeme entsprechen der Norm EN 13120.
- Norm EN 13120 muss von allen involvierten Parteien eingehalten werden.

PRODUKTGRUPPEN-ÜBERSICHT

<u>SEITE</u>	<u>SYSTEM</u>	<u>BEDIENUNG</u>	<u>ABMESSUNGEN</u>	<u>DESIGN</u>	<u>WAVE</u>	← max. →	kg _{max.}
5	SG 1014		S			6 m	11 kg
9	SG 3000		S - M			6 m	15 kg
17	SG 3840		M - L			6 m	14 kg
29	SG 3870		M - L			6 m	14 kg
41	SG 3970		M - L			15 m	38 kg
51	SG 6370		L			15 m	66 kg

SG 1014



PRODUKTINFORMATIONEN

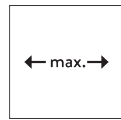
- **Bedienung:** Schnur
- **Grösse:** S
- **Montage:** Decke
- **Farben:** weiss RAL 9016 oder Aluminium farblos eloxiert, Sonderfarben möglich
- **Stoffe:** siehe Silent Gliss Stoffkollektion

Merkmale:

- Vorgebohrtes Profil
- Biegbar
- Werkzeug Center SG 7550

SYSTEMSPEZIFIKATIONEN

A. MASSE / GEWICHT



6 m



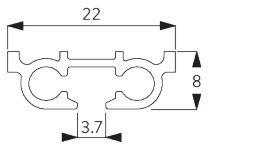
11 kg

Max. Vorhanggewicht

	2 m	4 m	6 m
	8	7	6
	11	10	8
	5	4	-
	6	5	-
	3	2	-
	5	4	-
	(kg max.)		

B. PROFIL

Profil- und Biegeinformationen

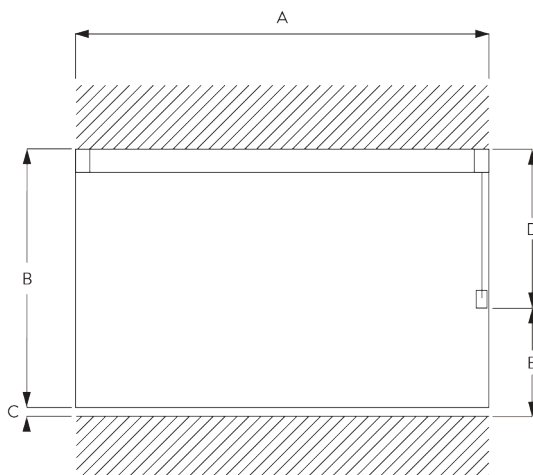


SG 1014p

Profil

Radius:
20 cm

C. MASSAUFNAHME



A: Systembreite

B: Systemhöhe

C: Abstand zwischen Boden und Behang

D: Schnurhöhe

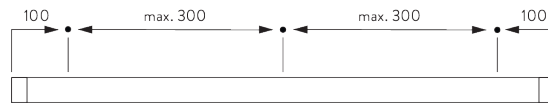
E: Kindersicherung SG 10731 min. 150 cm über Boden

MONTAGE

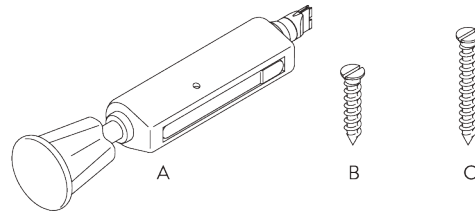
A. MONTAGE- INFORMATIONEN

Detaillierte Montageinformationen siehe
Silent Gliss Website

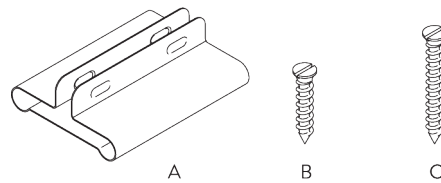
Montagepunkte



Werkzeug



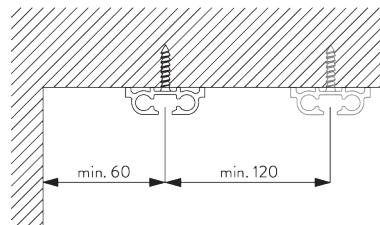
A: Center SG 7550
B: Spezialschraube SG 3019 / 12 mm
C: Spezialschraube SG 3025 / 18 mm



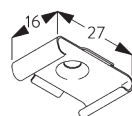
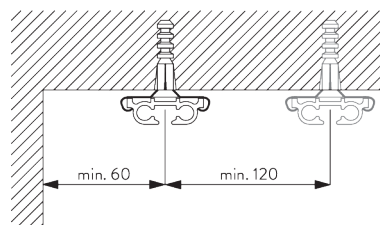
A: Profilschutz SG 7002
B: Spezialschraube SG 3019 / 12 mm
C: Spezialschraube SG 3025 / 18 mm

B. DECKEN- MONTAGE

Direkt in Holz



Träger SG 3114

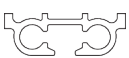
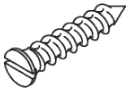
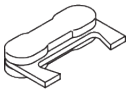


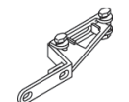


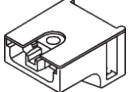



SG 3114

Träger

KOMPONENTEN

A. STANDARD KOMPONENTEN

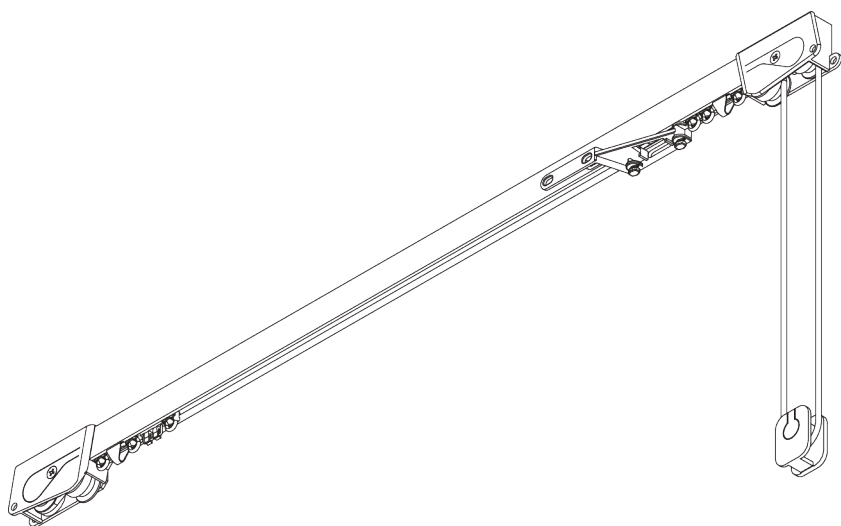
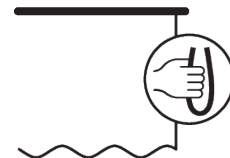
	SG 1014p Profil
	SG 3019 Spezierschraube
	SG 3030 Vorläufer
	SG 3085 Verschlussfeder
	SG 3090 Schnur ø 3.5 mm, weiss
	SG 3242 Überzugwagen
	SG 3533 Gleiter
	SG 3599 Haken
	SG 3714 Führung
	SG 10731 Kindersicherheitshalterset

B. OPTIONALE KOMPONENTEN

	SG 3012 Haken
	SG 3025 Spezierschraube
	SG 3045 Überzugwagen
	SG 3070 Ösenfeststeller
	SG 3091 Schnur ø 3.5 mm, schwarz
	SG 3114 Träger
	SG 3340 Schnur/Kettengewicht
	SG 3511 Gleiter
	SG 3534 Gleiter 3533 an der Stange
	SG 3535 Gleiter
	SG 3537 Gleiter
	SG 3547 Clic-Gleiter
	SG 3548 Gleiter
	SG 3549 Klickgleiter mit Haken

	SG 3582 Haken
	SG 3598 Öse
	SG 3735 Schnurgewicht mit Spanner
	SG 7002 Profilschutz
	SG 11335 Feststeller

SG 3000



PRODUKTINFORMATIONEN

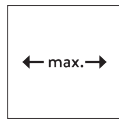
- **Bedienung:** Schnur
- **Grösse:** S - M
- **Montage:** Decke, Wand
- **Farben:** weiss RAL 9016 oder Aluminium farblos eloxiert, Sonderfarben möglich
- **Stoffe:** siehe Silent Gliss Stoffkollektion

Merkmale:

- Biegbar

SYSTEMSPEZIFIKATIONEN

A. MASSE / GEWICHT



6 m



15 kg

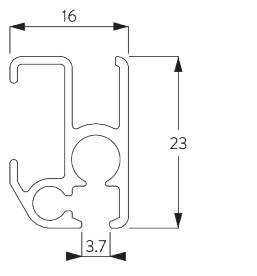
Max. Vorhanggewicht

	2 m	4 m	6 m
	15	14	13
	15	14	13
	10	7	5
	10	7	5
	5	4	3
	5	4	3
	4	3	-
	4	3	-

(kg max.)

B. PROFIL

Profil- und Biegeinformationen

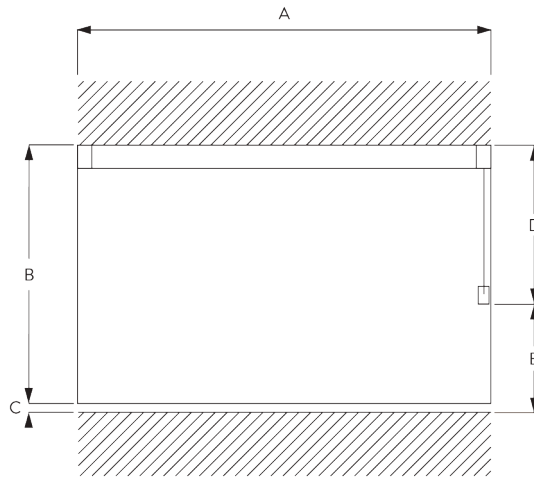


SG 1082

Profil

Radius:
✓ 10 cm, 20 cm, >30 cm

C. MASSAUFNAHME



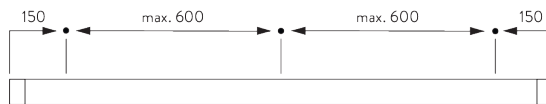
- A: Systembreite
- B: Systemhöhe
- C: Abstand zwischen Boden und Behang
- D: Schnurhöhe
- E: Kindersicherung SG 10731 min. 150 cm über Boden

MONTAGE

A. MONTAGE- INFORMATIONEN

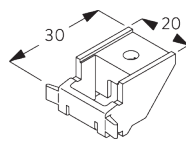
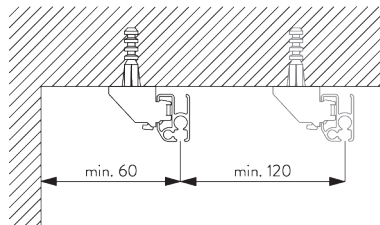
Detaillierte Montageinformationen siehe
Silent Gliss Website

Montagepunkte



B. DECKEN- MONTAGE

Träger SG 3603

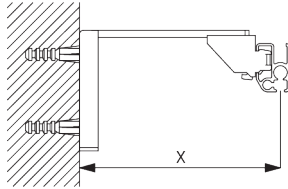


SG 3603

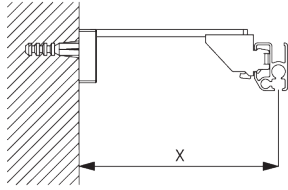
Träger

C. WANDMONTAGE

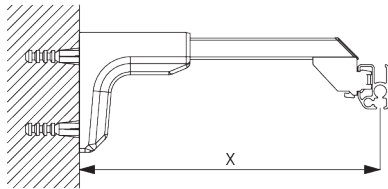
Smart Fix



Smart Fix SG 11200 - SG 11205 und Träger SG 3603:
Benötigt Schraube SG 10492 (M4x8).

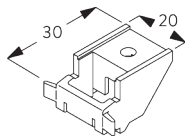


Square Smart Fix SG 11210 - SG 11215 und Träger SG 3603:
Benötigt Schraube SG 10492 (M4x8).



Universal Smart Fix SG 11154 - SG 11156 und Träger SG 3603:
Benötigt Schraube SG 10277 (M4x12).

Smart Fix	X mm
SG 11200 / SG 11210	76
SG 11201 / SG 11211	96
SG 11202 / SG 11212	116
SG 11203 / SG 11213	136
SG 11204 / SG 11214	166
SG 11205 / SG 11215	216
SG 11154	127-155
SG 11155	157-185
SG 11156	207-235



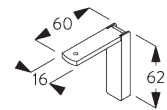
SG 3603
Träger



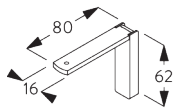
SG 10277
Linsenschraube M4x12



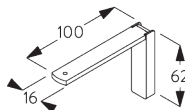
SG 10492
Linsenschraube M4x8



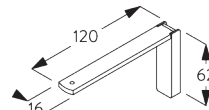
SG 11200
Smart Fix 60 mm



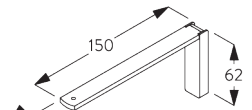
SG 11201
Smart Fix 80 mm



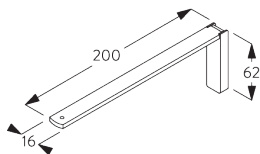
SG 11202
Smart Fix 100 mm



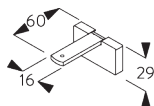
SG 11203
Smart Fix 120 mm



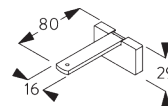
SG 11204
Smart Fix 150 mm



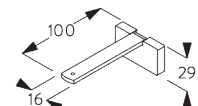
SG 11205
Smart Fix 200 mm



SG 11210
Square Smart Fix 60 mm



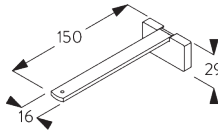
SG 11211
Square Smart Fix 80 mm



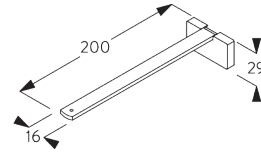
SG 11212
Square Smart Fix 100 mm



SG 11213
Square Smart Fix 120 mm



SG 11214
Square Smart Fix 150 mm



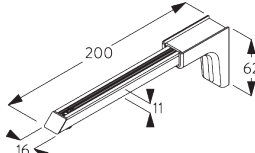
SG 11215
Square Smart Fix 200 mm



SG 11154
Universal Smart Fix 120 mm

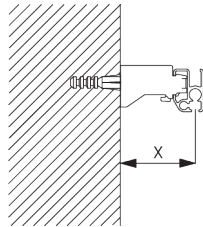


SG 11155
Universal Smart Fix 150 mm

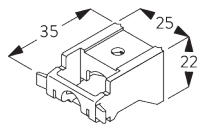


SG 11156
Universal Smart Fix 200 mm

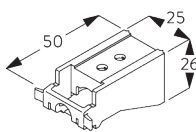
**Universal Träger
SG 3630, SG 3655,
SG 3660**



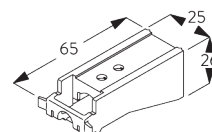
Träger	X mm
SG 3630	39
SG 3655	54
SG 3660	69



SG 3630
Wandträger 35 mm






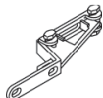
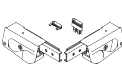


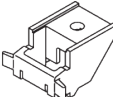

SG 3655
Wandträger 50 mm



SG 3660
Wandträger 65 mm


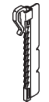


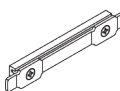
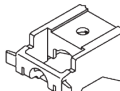
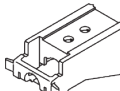
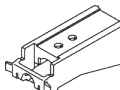

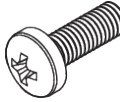

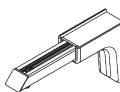
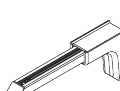
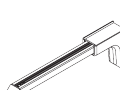
KOMPONENTEN

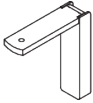
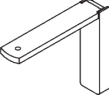
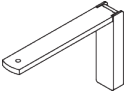
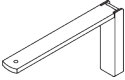
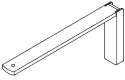

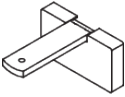
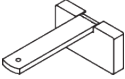
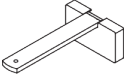
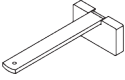
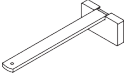
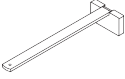
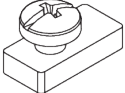
A. STANDARD KOMPONENTEN

	SG 1082 Profil
	SG 3085 Verschlussfeder
	SG 3090 Schnur ø 3.5 mm, weiss
	SG 3242 Überzugwagen
	SG 3288 Führungsset
	SG 3533 Gleiter
	SG 3599 Haken
	SG 3603 Träger
	SG 10731 Kindersicherheitshalterset

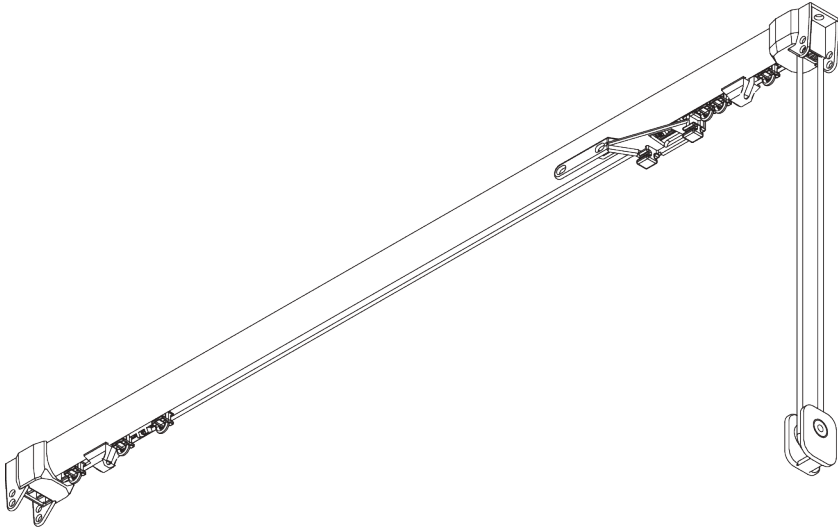
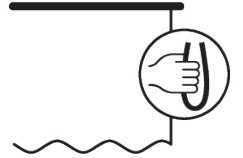
B. OPTIONALE KOMPONENTEN

	SG 3012 Haken
	SG 3030 Vorläufer
	SG 3032 Verschlussfeder
	SG 3045 Überzugwagen
	SG 3070 Ösenfeststeller
	SG 3091 Schnur ø 3.5 mm, schwarz
	SG 3289 Führungsset
	SG 3340 Schnur/Kettengewicht
	SG 3511 Gleiter
	SG 3534 Gleiter 3533 an der Stange
	SG 3535 Gleiter
	SG 3537 Gleiter
	SG 3547 Clic-Gleiter
	SG 3548 Gleiter

	SG 3549 Klickgleiter mit Haken
	SG 3555 Haken
	SG 3582 Haken
	SG 3598 Öse
	SG 3620 Profilverbinder
	SG 3630 Wandträger 35 mm
	SG 3655 Wandträger 50 mm
	SG 3660 Wandträger 65 mm
	SG 3735 Schnurgewicht mit Spanner
	SG 10277 Linsenschraube M4x12
	SG 10492 Linsenschraube M4x8
	SG 11154 Universal Smart Fix 120 mm
	SG 11155 Universal Smart Fix 150 mm
	SG 11156 Universal Smart Fix 200 mm

	SG 11200 Smart Fix 60 mm
	SG 11201 Smart Fix 80 mm
	SG 11202 Smart Fix 100 mm
	SG 11203 Smart Fix 120 mm
	SG 11204 Smart Fix 150 mm
	SG 11205 Smart Fix 200 mm
	SG 11210 Square Smart Fix 60 mm
	SG 11211 Square Smart Fix 80 mm
	SG 11212 Square Smart Fix 100 mm
	SG 11213 Square Smart Fix 120 mm
	SG 11214 Square Smart Fix 150 mm
	SG 11215 Square Smart Fix 200 mm
	SG 11335 Feststeller

SG 3840



PRODUKTINFORMATIONEN

- **Bedienung:** Schnur
- **Grösse:** M - L
- **Montage:** Decke, Wand
- **Farben:** weiss RAL 9016, schwarz RAL 9005 oder Aluminium farblos eloxiert, Sonderfarben möglich
- **Stoffe:** siehe Silent Gliss Stoffkollektion

Merkmale:

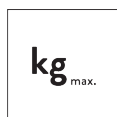
- 2-Komponenten-Gleiter-Technologie (2C)
- Wave (2C)
- Biegbar

SYSTEMSPEZIFIKATIONEN

A. MASSE / GEWICHT



6 m



14 kg

Max. Vorhanggewicht - 2C-Gleiter oder Roller

	2 m	4 m	6 m
	12	11	10
	14	13	12
	9	8	7
	10	9	6
	6	5	4
	7	6	5
	5	4	3
	6	5	4

(kg max.)

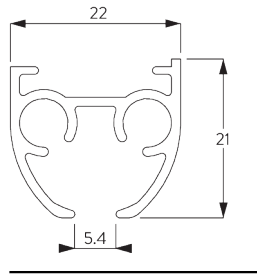
Max. Vorhanggewicht - Wave-2C- Gleiterkordel

	2 m	4 m	6 m
	5	8	7
	5	8	8
	5	6	5
	5	6	6
	4	3	-
	4	4	3
	3	2	-
	3	3	-

(kg max.)

B. PROFIL

Profil- und
Biegeinformationen

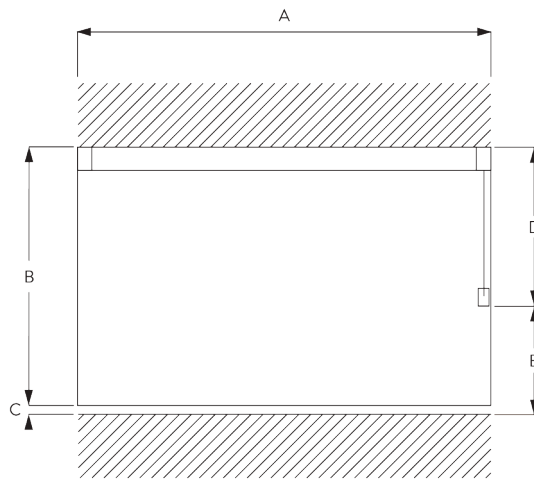


SG 3841

Profil

Radius:
20 cm, >30 cm

C. MASSAUFNAHME



A: Systembreite

B: Systemhöhe

C: Abstand zwischen Boden und Behang

D: Schnurhöhe

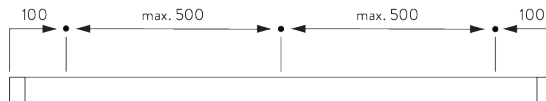
E: Kindersicherung SG 10731 min. 150 cm über Boden

MONTAGE

A. MONTAGE- INFORMATIONEN

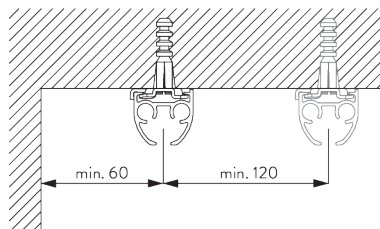
Detaillierte Montageinformationen siehe
Silent Gliss Website

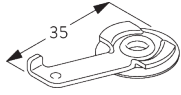
Montagepunkte



B. DECKEN- MONTAGE

Spanner SG 3825

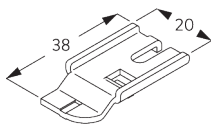
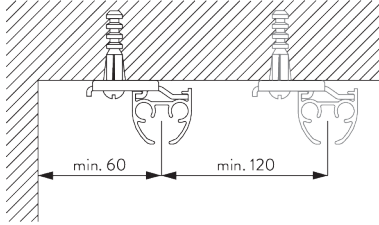




SG 3825

Spanner

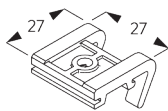
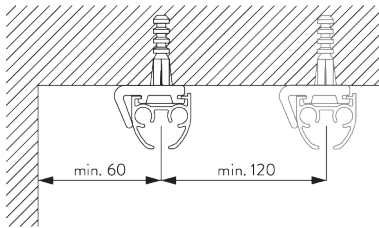
Träger SG 3832



SG 3832

Träger

Träger SG 3826

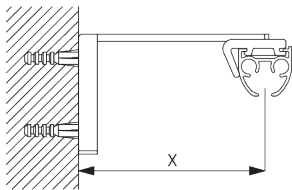


SG 3826

Träger

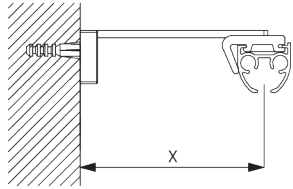
C. WANDMONTAGE

Smart Fix

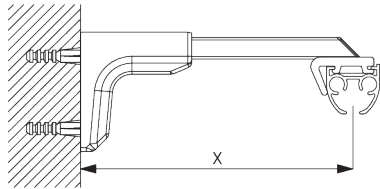


Smart Fix SG 11200 - SG 11205 und Träger SG 3826:
Benötigt Schraube SG 10492 (M4x8).

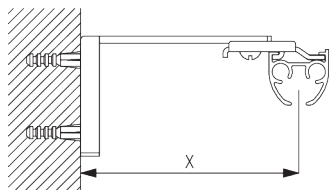
Smart Fix	X mm (SG 3826 / SG 3825)	X mm (SG 3832)
SG 11200 / SG 11210	52	70
SG 11201 / SG 11211	72	90
SG 11202 / SG 11212	92	110
SG 11203 / SG 11213	112	130
SG 11204 / SG 11214	142	160
SG 11205 / SG 11215	192	210
SG 11154	102-130	120-148
SG 11155	132-160	150-178
SG 11156	182-210	200-228



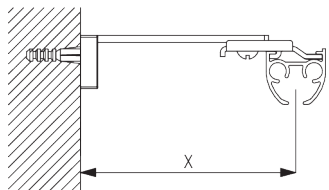
Square Smart Fix SG 11210 - SG 11215 und Träger SG 3826:
Benötigt Schraube SG 10492 (M4x8).



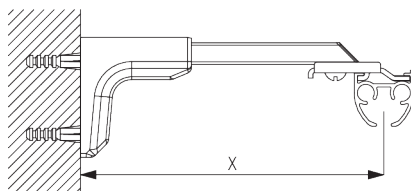
Universal Smart Fix SG 11154 - SG 11156 und Träger SG 3826:
Benötigt Schraube SG 10277 (M4x12).



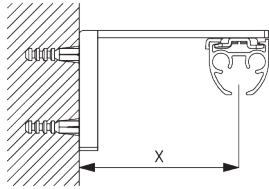
Smart Fix SG 11200 - SG 11205 und Träger SG 3832:
Benötigt Schraube SG 10492 (M4x8).



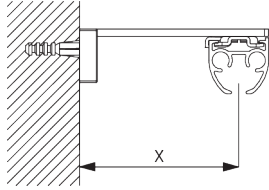
Square Smart Fix SG 11210 - SG 11215 und Träger SG 3832:
Benötigt Schraube SG 10492 (M4x8).



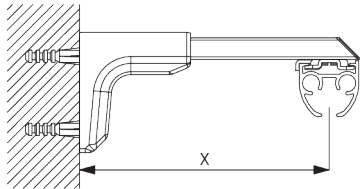
Universal Smart Fix SG 11154 - SG 11156 und Träger SG 3832:
Benötigt Schraube SG 10407 (M4x10).



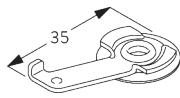
Smart Fix SG 11200 - SG 11205 und Spanner SG 3825:
Benötigt Schraube SG 10074 (M4x8).



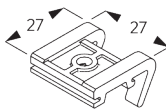
Square Smart Fix SG 11210 - SG 11215 und Spanner SG 3825:
Benötigt Schraube SG 10074 (M4x8).



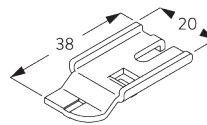
Universal Smart Fix SG 11154 - SG 11156 und Spanner SG 3825:
Benötigt Schraube SG 11158 (M4x12).



SG 3825
Spanner



SG 3826
Träger



SG 3832
Träger



SG 10074
Senkschraube M4x8



SG 10277
Linsenschraube M4x12



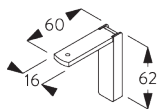
SG 10407
Linsenschraube M4x10



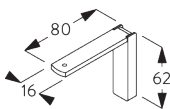
SG 10492
Linsenschraube M4x8



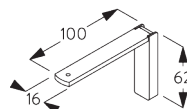
SG 11158
Senkschraube M4x12



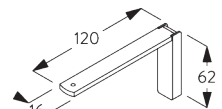
SG 11200
Smart Fix 60 mm



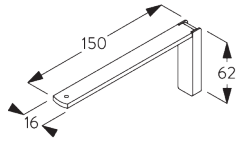
SG 11201
Smart Fix 80 mm



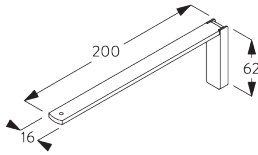
SG 11202
Smart Fix 100 mm



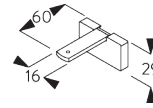
SG 11203
Smart Fix 120 mm



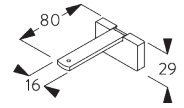
SG 11204
Smart Fix 150 mm



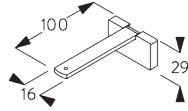
SG 11205
Smart Fix 200 mm



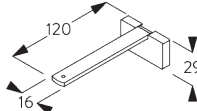
SG 11210
Square Smart Fix 60 mm



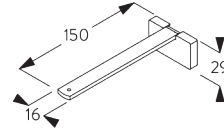
SG 11211
Square Smart Fix 80 mm



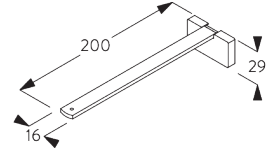
SG 11212
Square Smart Fix 100 mm



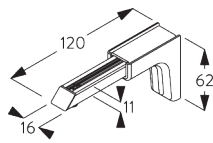
SG 11213
Square Smart Fix 120 mm



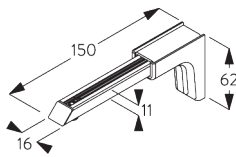
SG 11214
Square Smart Fix 150 mm



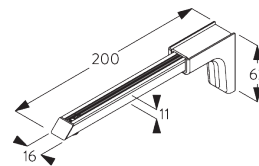
SG 11215
Square Smart Fix 200 mm



SG 11154
Universal Smart Fix 120 mm

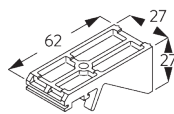
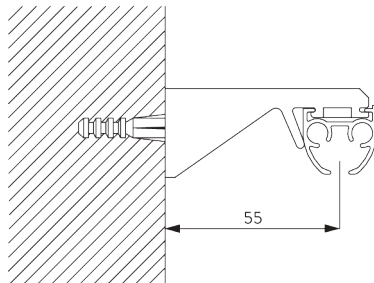


SG 11155
Universal Smart Fix 150 mm



SG 11156
Universal Smart Fix 200 mm

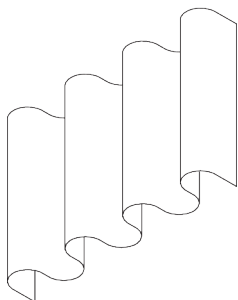
Träger SG 3836



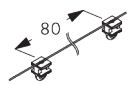
SG 3836
Träger

SYSTEMOPTIONEN

A. WAVE



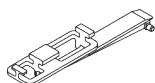
SG 11295



SG 11302

Standard Komponenten:

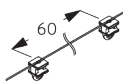
- SG 11295 Feststeller
- SG 11302 Wave-2C-Gleiterkordel 80 mm



SG 6364



SG 6365



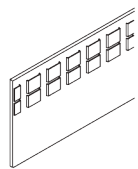
SG 11303

Optionale Komponenten (min. Radius >30 cm):

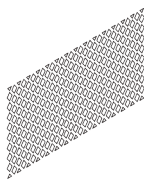
- SG 6364 Wave Verlängerung
- SG 6365 Wave Hänger
- SG 11303 Wave-2C-Gleiterkordel 60 mm



SG 3582



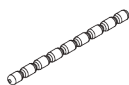
SG 6349



SG 6363

Vorhang Komponenten:

- SG 3582 Haken
- SG 6349 Wave Vorhängeband
- SG 6363 Wave Bügelband
- SG 10075 Bleischnur 50 gr/m
- SG 10076 Beschwerung Seitensaum

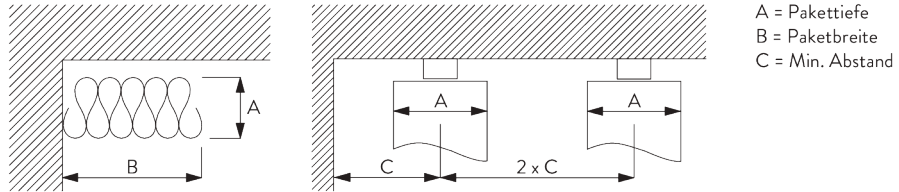


SG 10075



SG 10076

Wave Paketbreite - 2C-Gleiterkordel (Standard Komponenten)



2C-Gleiterkordel SG 11302	Zwischenlaschen	Stoffzugabe	Pakettiefe A	Paketbreite B*	Min. Abstand C
80	6	~2.1	140	180 pro Meter System	90
80	7	~2.3	160	180 pro Meter System	100

2C-Gleiterkordel SG 11303	Zwischenlaschen	Stoffzugabe	Pakettiefe A	Paketbreite B*	Min. Abstand C
60	4	~2.1	100	230 pro Meter System	70
60	5	~2.3	120	230 pro Meter System	80

**Paketbreite B standard*

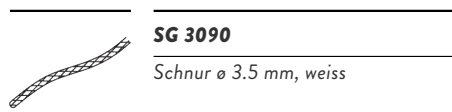
- 1-teilig = plus 130 mm pro System
- 2-teilig = plus 30 mm pro Paket

**Paketbreite B option*

- 1-teilig = plus 200 mm pro System
- 2-teilig = plus 200 mm pro Paket

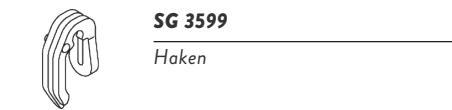
KOMPONENTEN

A. STANDARD KOMPONENTEN



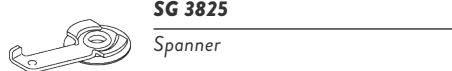
SG 3090

Schnur ø 3.5 mm, weiss



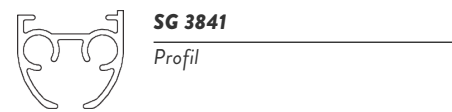
SG 3599

Haken



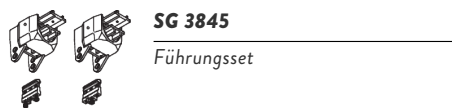
SG 3825

Spanner



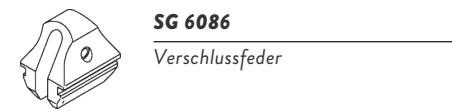
SG 3841

Profil



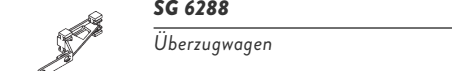
SG 3845

Führungsset



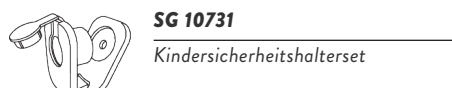
SG 6086

Verschlussfeder



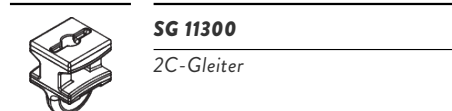
SG 6288

Überzugwagen



SG 10731

Kindersicherheitshalterset



SG 11300

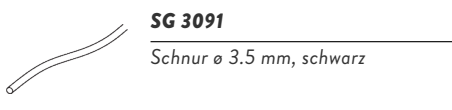
2C-Gleiter

B. OPTIONALE KOMPONENTEN



SG 3012

Haken



SG 3091

Schnur ø 3.5 mm, schwarz



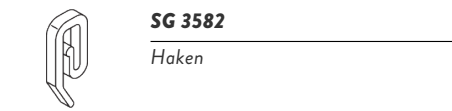
SG 3340

Schnur/Kettengewicht



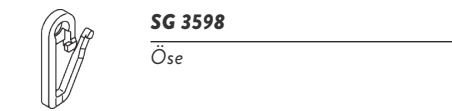
SG 3581

Haken



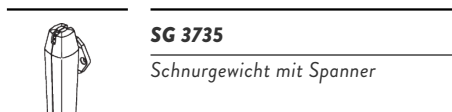
SG 3582

Haken



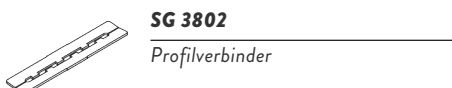
SG 3598

Öse



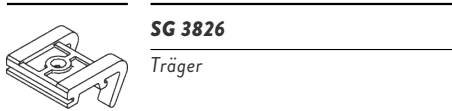
SG 3735

Schnurgewicht mit Spanner



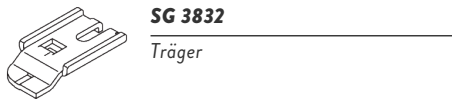
SG 3802

Profilverbinder



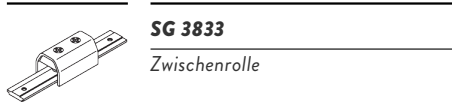
SG 3826

Träger



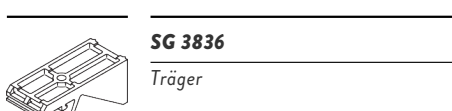
SG 3832

Träger



SG 3833

Zwischenrolle



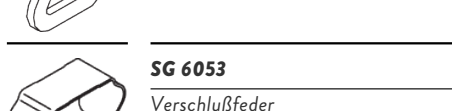
SG 3836

Träger



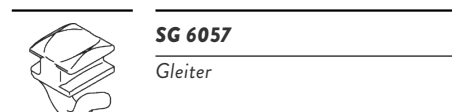
SG 6004

Öse



SG 6053

Verschlussfeder



SG 6057

Gleiter



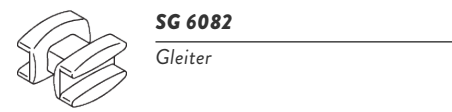
SG 6063

Überzugwagen



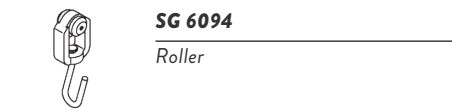
SG 6065

Feststeller



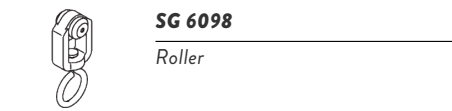
SG 6082

Gleiter



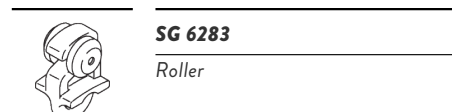
SG 6094

Roller



SG 6098

Roller



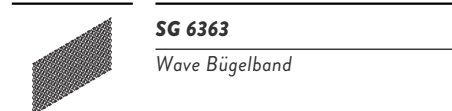
SG 6283

Roller



SG 6349

Wave Vorhangband



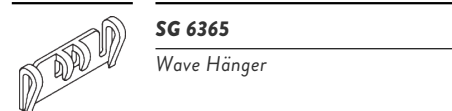
SG 6363

Wave Bügelband



SG 6364

Wave Verlängerungsarm



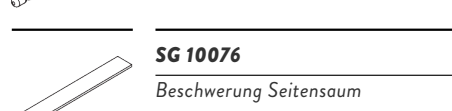
SG 6365

Wave Hänger



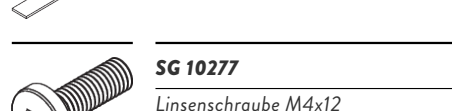
SG 10075

Bleischnur 50 gr/m



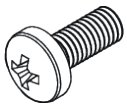
SG 10076

Beschwerung Seitensaum

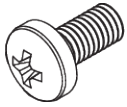


SG 10277

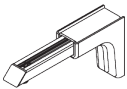
Linsenschraube M4x12



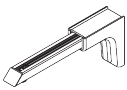
SG 10407
Linsenschraube M4x10



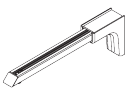
SG 10492
Linsenschraube M4x8



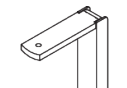
SG 11154
Universal Smart Fix 120 mm



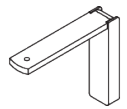
SG 11155
Universal Smart Fix 150 mm



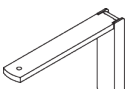
SG 11156
Universal Smart Fix 200 mm



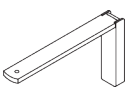
SG 11200
Smart Fix 60 mm



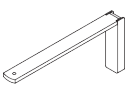
SG 11201
Smart Fix 80 mm



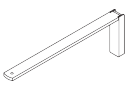
SG 11202
Smart Fix 100 mm



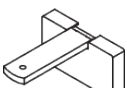
SG 11203
Smart Fix 120 mm



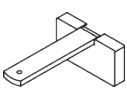
SG 11204
Smart Fix 150 mm



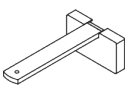
SG 11205
Smart Fix 200 mm



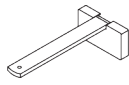
SG 11210
Square Smart Fix 60 mm



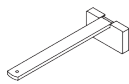
SG 11211
Square Smart Fix 80 mm



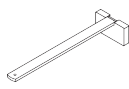
SG 11212
Square Smart Fix 100 mm



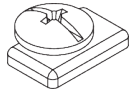
SG 11213
Square Smart Fix 120 mm



SG 11214
Square Smart Fix 150 mm



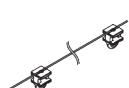
SG 11215
Square Smart Fix 200 mm



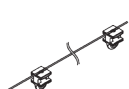
SG 11295
Feststeller



SG 11301
2C-Gleiter am Strip



SG 11302
Wave-2C-Gleiterkordel 80 mm

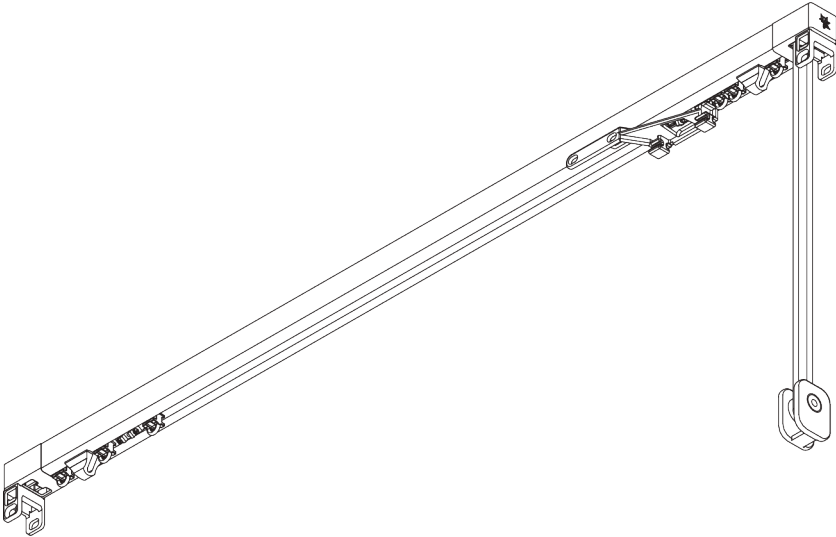
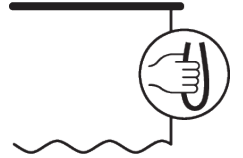


SG 11303
Wave-2C-Gleiterkordel 60 mm



SG 11305
2C-Gleiter für direktes Annähen

SG 3870



PRODUKTINFORMATIONEN

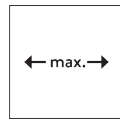
- **Bedienung:** Schnur
- **Grösse:** M - L
- **Montage:** Decke, Wand, Nut
- **Farben:** weiss RAL 9016, schwarz RAL 9005 oder Aluminium farblos eloxiert, Sonderfarben möglich (Nutprofil nur weiss RAL 9016, schwarz RAL 9005 oder Sonderfarbe)
- **Stoffe:** siehe Silent Gliss Stoffkollektion

Merkmale:

- 2-Komponenten-Gleiter-Technologie (2C)
- Wave (2C)
- Biegbar
- Biegbares Nutprofil

SYSTEMSPEZIFIKATIONEN

A. MASSE / GEWICHT



6 m



14 kg

Max. Vorhanggewicht mit 2C-Gleiter oder Roller

	2 m	4 m	6 m
	12	11	10
	14	13	12
	9	8	7
	10	9	6
	6	5	4
	7	6	5
	5	4	3
	6	5	4

(kg max.)

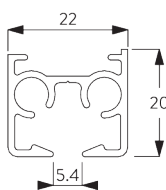
Max. Vorhanggewicht mit Wave-2C-Gleiterkordel

	2 m	4 m	6 m
	5	8	7
	5	8	8
	5	6	5
	5	6	6
	4	3	-
	4	4	3
	3	2	-
	3	3	-

(kg max.)

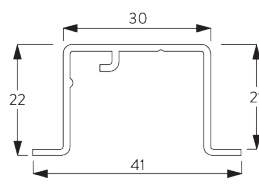
B. PROFIL

Profil- und Biegeinformationen



SG 11190

Profil

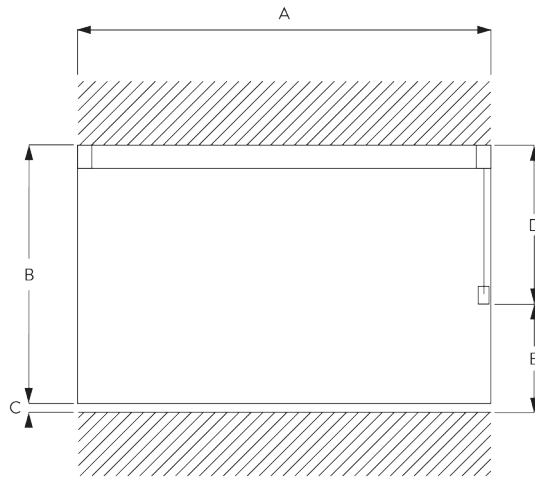


SG 11230

Nutprofil



C. MASSAUFNAHME



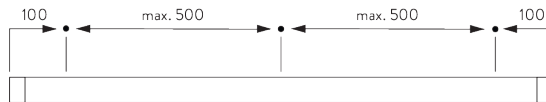
- A: Systembreite
- B: Systemhöhe
- C: Abstand zwischen Boden und Behang
- D: Schnurhöhe
- E: Kindersicherung SG 10731 min. 150 cm über Boden

MONTAGE

A. MONTAGE- INFORMATIONEN

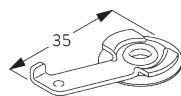
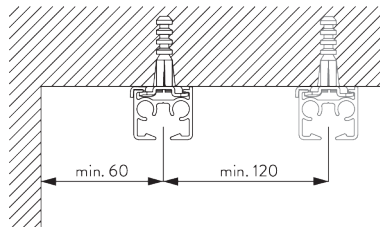
Detaillierte Montageinformationen siehe
Silent Gliss Website

Montagepunkte



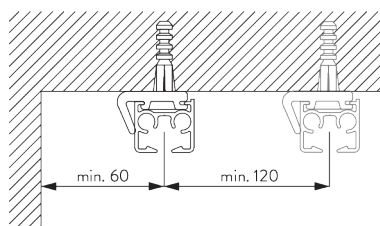
B. DECKEN- MONTAGE

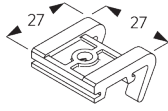
Spanner SG 3825



SG 3825
Spanner

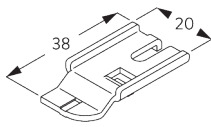
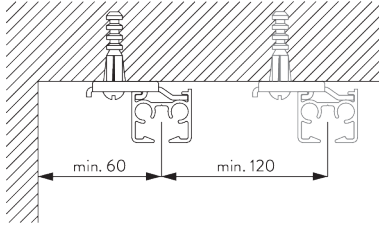
Träger SG 3826





SG 3826
Träger

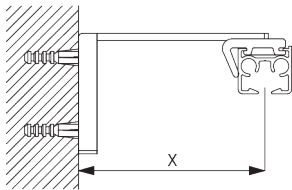
Träger SG 3832



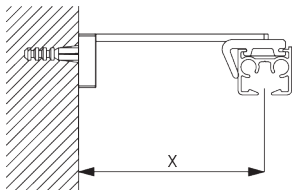
SG 3832
Träger

C. WANDMONTAGE

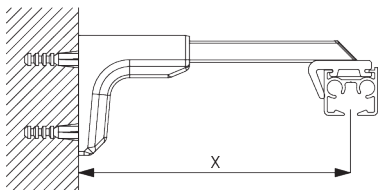
Smart Fix



Smart Fix SG 11200- SG 11205 und Träger SG 3826:
Benötigt Schraube SG 10492 (M4x8).

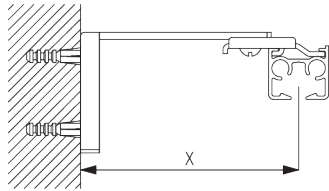


Square Smart Fix SG 11210 - SG 11215 und Träger SG 3826:
Benötigt Schraube SG 10492 (M4x8).

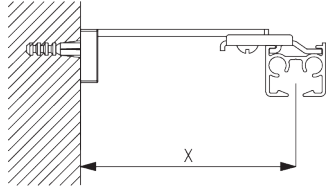


Universal Smart Fix SG 11154 - SG 11156 und Träger SG 3826:
Benötigt Schraube SG 10277 (M4x12).

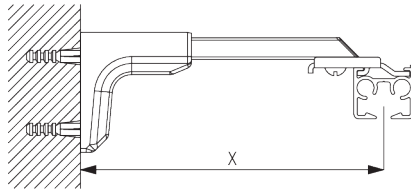
Smart Fix	X mm (SG 3826 / SG 3825)	X mm (SG 3832)
SG 11200 / SG 11210	52	70
SG 11201 / SG 11211	72	90
SG 11202 / SG 11212	92	110
SG 11203 / SG 11213	112	130
SG 11204 / SG 11214	142	160
SG 11205 / SG 11215	192	210
SG 11154	102-130	120-148
SG 11155	132-160	150-178
SG 11156	182-210	200-228



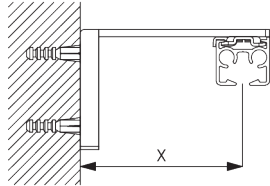
Smart Fix SG 11200 - SG 11205 und Träger SG 3832:
Benötigt Schraube SG 10492 (M4x8).



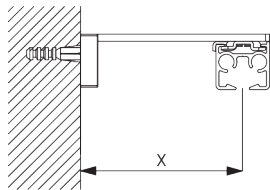
Square Smart Fix SG 11210 - SG 11215 und Träger SG 3832:
Benötigt Schraube SG 10492 (M4x8).



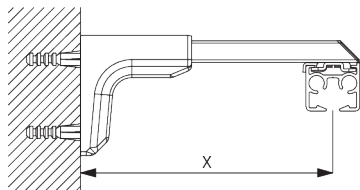
Universal Smart Fix SG 11154 - SG 11156 und Träger SG 3832:
Benötigt Schraube SG 10407 (M4x10).



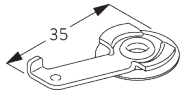
Smart Fix SG 11200 - SG 11205 und Spanner SG 3825:
Benötigt Schraube SG 10074 (M4x8).



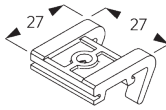
Square Smart Fix SG 11210 - SG 11215 und Spanner SG 3825:
Benötigt Schraube SG 10074 (M4x8).



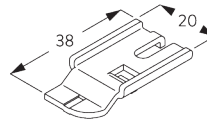
Universal Smart Fix SG 11154 - SG 11156 und Spanner SG 3825:
Benötigt Schraube SG 11158 (M4x12).



SG 3825
Spanner



SG 3826
Träger



SG 3832
Träger



SG 10074
Senkschraube M4x8



SG 10277
Linsenschraube M4x12



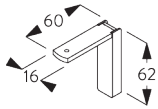
SG 10407
Linsenschraube M4x10



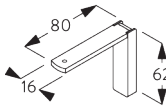
SG 10492
Linsenschraube M4x8



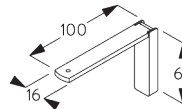
SG 11158
Senkschraube M4x12



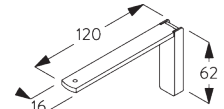
SG 11200
Smart Fix 60 mm



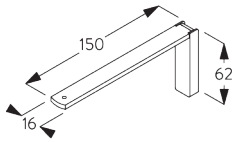
SG 11201
Smart Fix 80 mm



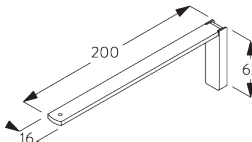
SG 11202
Smart Fix 100 mm



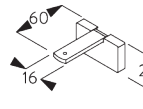
SG 11203
Smart Fix 120 mm



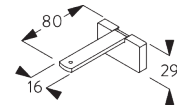
SG 11204
Smart Fix 150 mm



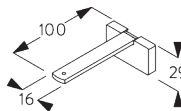
SG 11205
Smart Fix 200 mm



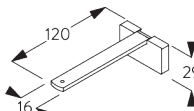
SG 11210
Square Smart Fix 60 mm



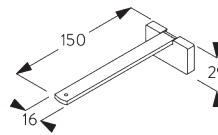
SG 11211
Square Smart Fix 80 mm



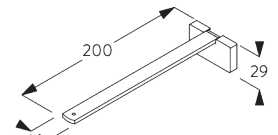
SG 11212
Square Smart Fix 100 mm



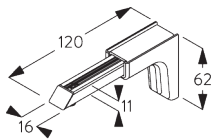
SG 11213
Square Smart Fix 120 mm



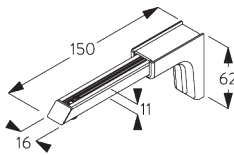
SG 11214
Square Smart Fix 150 mm



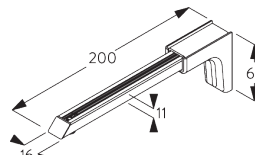
SG 11215
Square Smart Fix 200 mm



SG 11154
Universal Smart Fix 120 mm

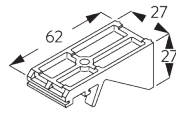
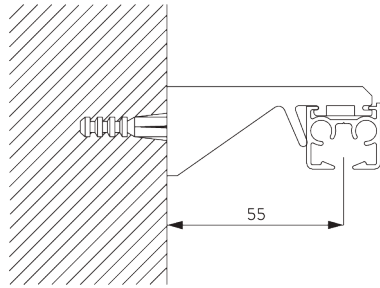


SG 11155
Universal Smart Fix 150 mm



SG 11156
Universal Smart Fix 200 mm

Träger SG 3836

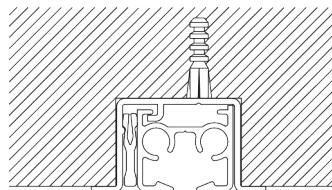


SG 3836

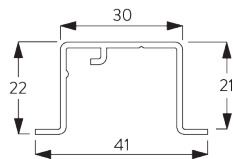
Träger

D. NUTMONTAGE

Nutprofil SG 11230

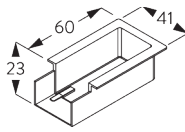


Eine Klammer SG 10157 pro Montagepunkt.
Detaillierte Nutmontage siehe Silent Gliss Website.



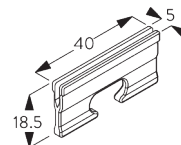
SG 11230

Nutprofil



SG 11238

Nutmaske

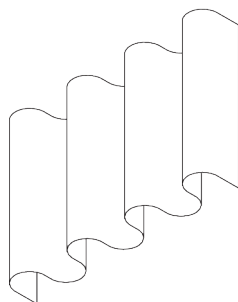


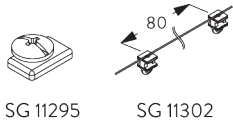
SG 10157

Klammer

SYSTEMOPTIONEN

A. WAVE



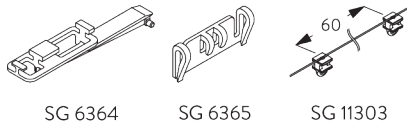


SG 11295

SG 11302

Standard Komponenten:

- SG 11295 Feststeller
- SG 11302 Wave-2C-Gleiterkordel 80 mm



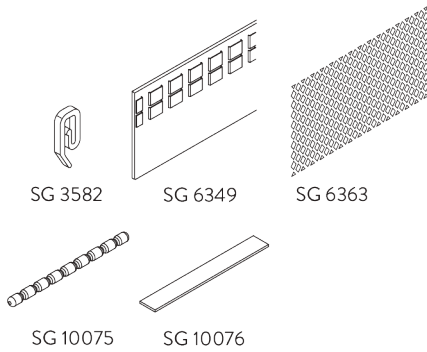
SG 6364

SG 6365

SG 11303

Optionale Komponenten:

- SG 6364 Wave Verlängerung
- SG 6365 Wave Hänger
- SG 11303 Wave-2C-Gleiterkordel 60 mm



SG 3582

SG 6349

SG 6363

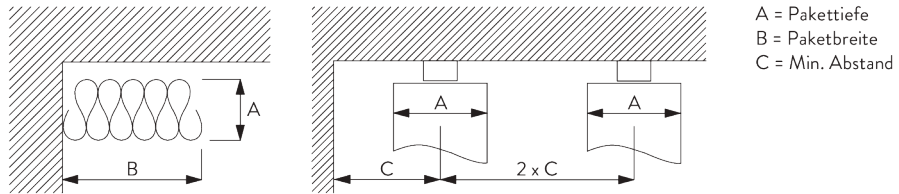
SG 10075

SG 10076

Vorhang Komponenten:

- SG 3582 Haken
- SG 6349 Wave Vorhangband
- SG 6363 Wave Bügelband
- SG 10075 Bleischnur 50 gr/m
- SG 10076 Beschwerung Seitensaum

Wave Paketbreite - 2C-Gleiterkordel (Standard Komponenten)



2C-Gleiterkordel SG 11302	Zwischen- laschen	Stoffzugabe	Pakettiefe A	Paketbreite B*	Min. Abstand C
80	6	~2.1	140	180 pro Meter System	90
80	7	~2.3	160	180 pro Meter System	100

2C-Gleiterkordel SG 11303	Zwischen- laschen	Stoffzugabe	Pakettiefe A	Paketbreite B*	Min. Abstand C
60	4	~2.1	100	230 pro Meter System	70
60	5	~2.3	120	230 pro Meter System	80

**Paketbreite B standard*




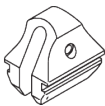





- 1-teilig = plus 130 mm pro System
- 2-teilig = plus 30 mm pro Paket

**Paketbreite B option*








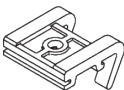
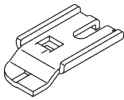
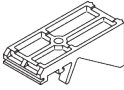



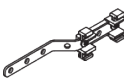
- 1-teilig = plus 200 mm pro System
- 2-teilig = plus 200 mm pro Paket

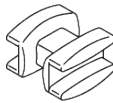





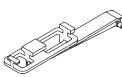
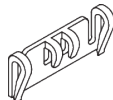
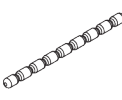
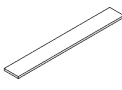
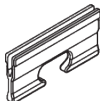
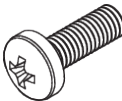


KOMPONENTEN

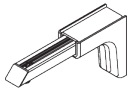
A. STANDARD KOMPONENTEN

	SG 3090 Schnur ø 3.5 mm, weiss
	SG 3599 Haken
	SG 3825 Spanner
	SG 6086 Verschlussfeder
	SG 6288 Überzugwagen
	SG 10731 Kindersicherheitshalterset
	SG 11190 Profil
	SG 11285 Lenkungsset
	SG 11300 2C-Gleiter

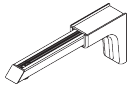
B. OPTIONALE KOMPONENTEN

	SG 3012 Haken
	SG 3340 Schnur/Kettengewicht
	SG 3581 Haken
	SG 3582 Haken
	SG 3598 Öse
	SG 3735 Schnurgewicht mit Spanner
	SG 3802 Profilverbinder
	SG 3826 Träger
	SG 3832 Träger
	SG 3836 Träger
	SG 6004 Öse
	SG 6053 Verschlussfeder
	SG 6057 Gleiter
	SG 6063 Überzugwagen

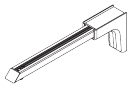
	SG 6082 Gleiter
	SG 6094 Roller
	SG 6098 Roller
	SG 6283 Roller
	SG 6349 Wave Vorhangband
	SG 6363 Wave Bügelband
	SG 6364 Wave Verlängerungsarm
	SG 6365 Wave Hänger
	SG 10075 Bleischnur 50 gr/m
	SG 10076 Beschwerung Seitensaum
	SG 10157 Klammer
	SG 10277 Linsenschraube M4x12
	SG 10407 Linsenschraube M4x10
	SG 10492 Linsenschraube M4x8



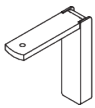
SG 11154
Universal Smart Fix 120 mm



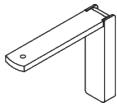
SG 11155
Universal Smart Fix 150 mm



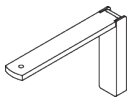
SG 11156
Universal Smart Fix 200 mm



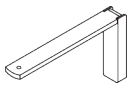
SG 11200
Smart Fix 60 mm



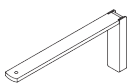
SG 11201
Smart Fix 80 mm



SG 11202
Smart Fix 100 mm



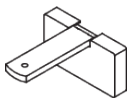
SG 11203
Smart Fix 120 mm



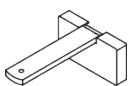
SG 11204
Smart Fix 150 mm



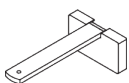
SG 11205
Smart Fix 200 mm



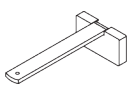
SG 11210
Square Smart Fix 60 mm



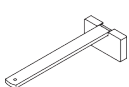
SG 11211
Square Smart Fix 80 mm



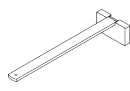
SG 11212
Square Smart Fix 100 mm



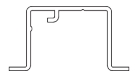
SG 11213
Square Smart Fix 120 mm



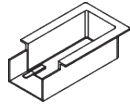
SG 11214
Square Smart Fix 150 mm



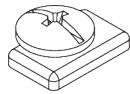
SG 11215
Square Smart Fix 200 mm



SG 11230
Nutprofil



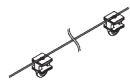
SG 11238
Nutmaske



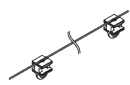
SG 11295
Feststeller



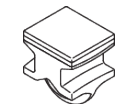
SG 11301
2C-Gleiter am Strip



SG 11302
Wave-2C-Gleiterkordel 80 mm

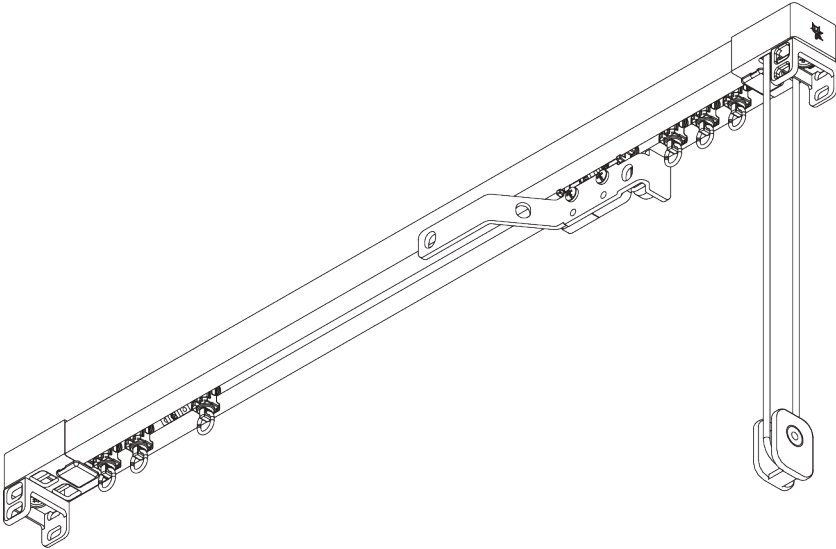


SG 11303
Wave-2C-Gleiterkordel 60 mm



SG 11305
2C-Gleiter für direktes Annähen

SG 3970



PRODUKTIONFORMATIONEN

- **Bedienung:** Schnur
- **Grösse:** M - L
- **Montage:** Decke, Wand, Nut
- **Farben:** weiss RAL 9016 oder Aluminium farblos eloxiert, Sonderfarben möglich (Nutprofil nur weiss RAL 9016 oder Sonderfarbe)
- **Stoffe:** siehe Silent Gliss Stoffkollektion

Merkmale:

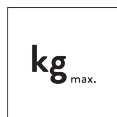
- 2-Komponenten-Roller-Technologie (2C)
- Wave (2C)
- Biegbar
- Biegbares Nutprofil

SYSTEMSPEZIFIKATIONEN

A. MASSE / GEWICHT



15 m



38 kg

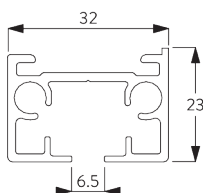
Max. Vorhanggewicht mit 2C-Roller

	2 m	4 m	6 m	8 m	10 m	12 m	15 m
	25	38	35	30	25	20	15
	25	38	35	30	25	20	15
	25	30	25	20	18	15	10
	25	30	25	20	18	15	10
	13	16	13	11	10	8	6
	13	16	13	11	10	8	6
	11	13	11	10	9	7	-
	11	13	11	10	9	7	-

(kg max.)

B. PROFIL

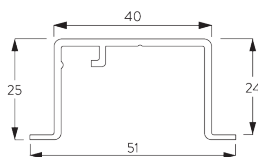
Profil- und Biegeinformationen



SG 3971

Profil

✓ Radius: >25 cm

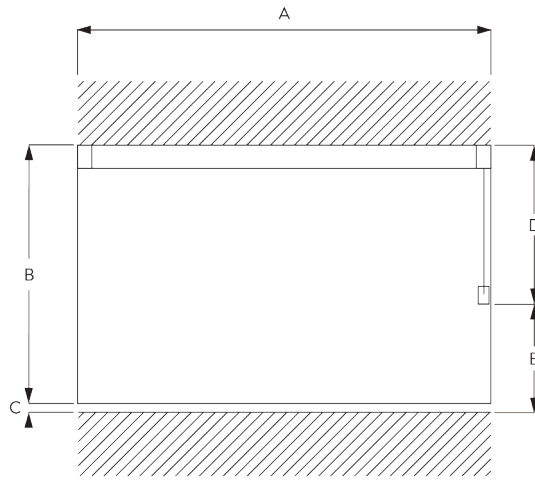


SG 10862

Nutprofil

✓ Radius: 50 - 75 cm
>75 cm auf Anfrage

C. MASSAUFNAHME



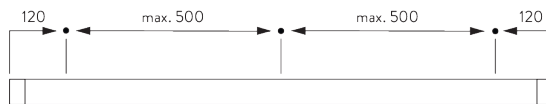
- A: Systembreite
- B: Systemhöhe
- C: Abstand zwischen Boden und Behang
- D: Schnurhöhe
- E: Kindersicherung SG 10731 min. 150 cm über Boden

MONTAGE

A. MONTAGE- INFORMATIONEN

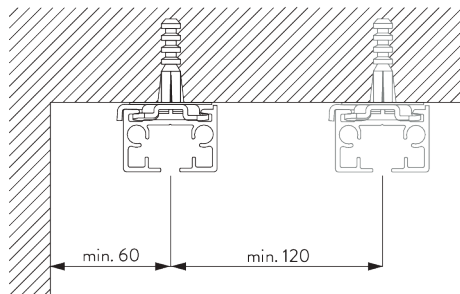
Detaillierte Montageinformationen siehe
Silent Gliss Website

Montagepunkte



B. DECKEN- MONTAGE

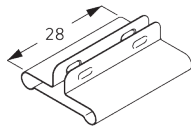
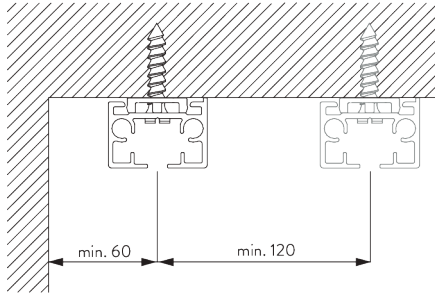
Spanner SG 3004



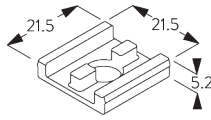
SG 3004

Spanner

Direkte Montage

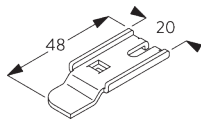
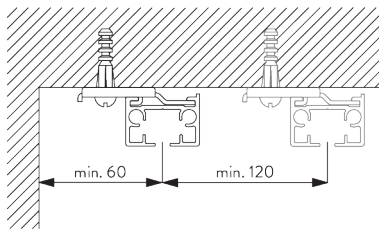


SG 7002
Profilschutz



SG 10865
Montageplatte

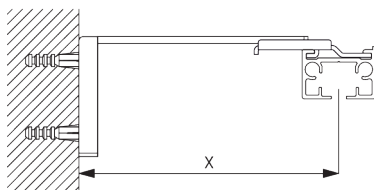
Träger SG 3041



SG 3041
Träger

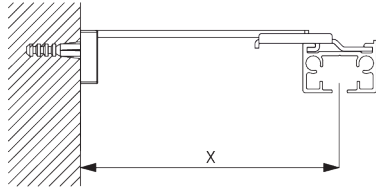
C. WANDMONTAGE

Smart Fix



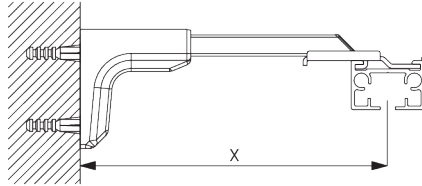
Smart Fix SG 11200 - SG 11205 und Träger SG 3041:
Benötigt Schraube SG 10492 (M4x8).

Smart Fix	X mm (SG 3041)	X mm (SG 3004)
SG 11200 / SG 11210	83	
SG 11201 / SG 11211	103	72
SG 11202 / SG 11212	123	92
SG 11203 / SG 11213	143	112
SG 11204 / SG 11214	173	142
SG 11205 / SG 11215	223	192
SG 11154	128-156	102-130
SG 11155	158-186	132-160
SG 11156	208-236	182-210



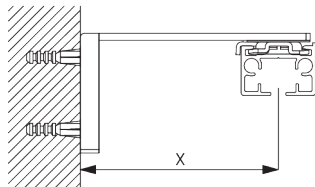
Square Smart Fix SG 11210 - SG 11215 und Träger SG 3041:

Benötigt Schraube SG 10492 (M4x8).



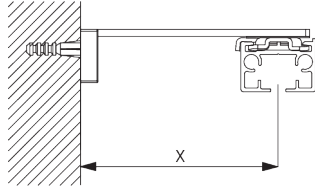
Universal Smart Fix SG 11154 - SG 11156 und Träger SG 3041:

Benötigt Schraube SG 10407 (M4x10).



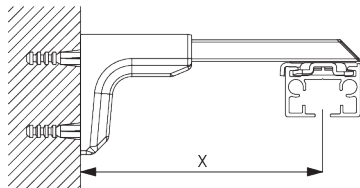
Smart Fix SG 11201 - SG 11205 und Spanner SG 3004:

Benötigt Schraube SG 10074 (M4x8).



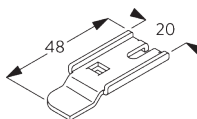
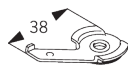
Square Smart Fix SG 11211 - SG 11215 und Spanner SG 3004:

Benötigt Schraube SG 10074 (M4x8).



Universal Smart Fix SG 11154 - SG 11156 und Klammer SG 3004:

Benötigt Schraube SG 11158 (M4x12).



SG 3004
Spanner

SG 3041
Träger

SG 10074
Senkschraube M4x8

SG 10407
Linsenschraube M4x10



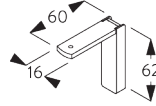
SG 10492

Linsenschraube M4x8



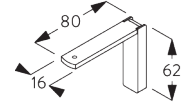
SG 11158

Senkschraube M4x12



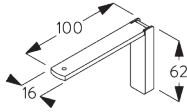
SG 11200

Smart Fix 60 mm



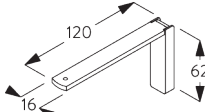
SG 11201

Smart Fix 80 mm



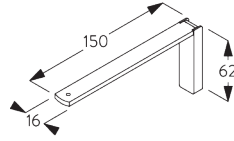
SG 11202

Smart Fix 100 mm



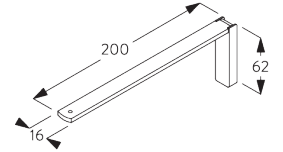
SG 11203

Smart Fix 120 mm



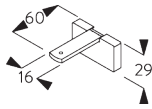
SG 11204

Smart Fix 150 mm



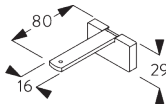
SG 11205

Smart Fix 200 mm



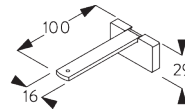
SG 11210

Square Smart Fix 60 mm



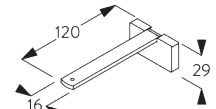
SG 11211

Square Smart Fix 80 mm



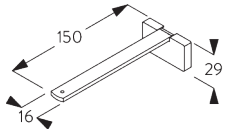
SG 11212

Square Smart Fix 100 mm



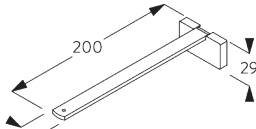
SG 11213

Square Smart Fix 120 mm



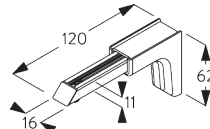
SG 11214

Square Smart Fix 150 mm



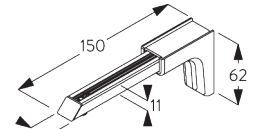
SG 11215

Square Smart Fix 200 mm



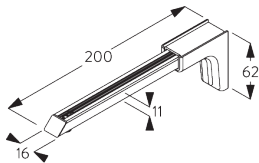
SG 11154

Universal Smart Fix 120 mm



SG 11155

Universal Smart Fix 150 mm

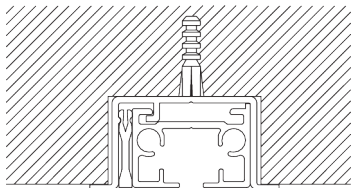


SG 11156

Universal Smart Fix 200 mm

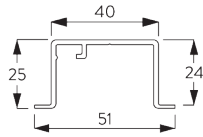
D. NUTMONTAGE

Nutprofil SG 10862

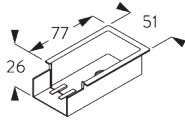


Eine Klammer SG 5118 pro Montagepunkt.

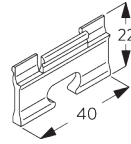
Detaillierte Nutmontage siehe Silent Gliss Website.



SG 10862
Nutprofil



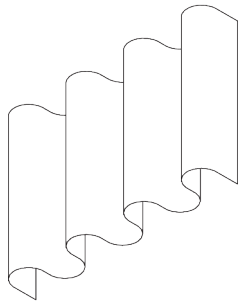
SG 10864
Nutmaske



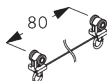
SG 5118
Klammer

SYSTEMOPTIONEN

A. WAVE



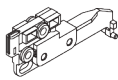
SG 11295



SG 10852



SG 6365



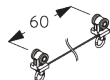
SG 10845



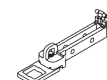
SG 10854



SG 10867



SG 10869



SG 10887

Standard Komponenten:

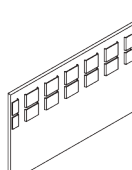
- SG 11295 Feststeller
- SG 10852 Wave-2C-Rollerkordel 80 mm

Optionale Komponenten:

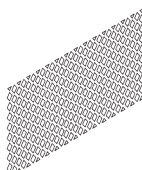
- SG 6365 Wave Hänger
- SG 10845 Wave Vorläufer 80 mm
- SG 10854 Wave Überzugwagen
- SG 10867 Linsenschraube Freedriv M4x16
- SG 10869 Wave-2C-Rollerkordel 60 mm (nur 2-teilig)
- SG 10887 Wave Verlängerung



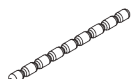
SG 3582



SG 6349



SG 6363



SG 10075

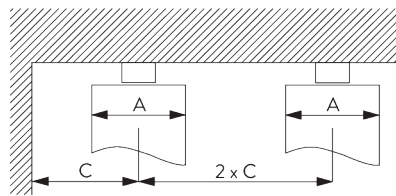
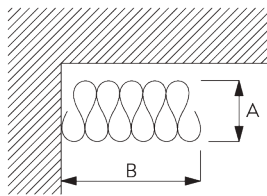


SG 10076

Vorhang Komponenten:

- SG 3582 Haken
- SG 6349 Wave Vorhangband
- SG 6363 Wave Bügelband
- SG 10075 Bleischnur 50 gr/m
- SG 10076 Beschwerung Seitensaum

Wave Paketbreite - 2C-Rollerkordel (Standard Komponenten)



A = Pakettiefe
B = Paketbreite
C = Min. Abstand

2C-Rollerkordel SG 10852	Zwischen- laschen	Stoffzugabe	Pakettiefe A	Paketbreite B*	Min. Abstand C
80	6	~2.1	140	210 pro Meter System	90
80	7	~2.3	160	210 pro Meter System	100

2C-Rollerkordel SG 10869	Zwischen- laschen	Stoffzugabe	Pakettiefe A	Paketbreite B*	Min. Abstand C
60	4	~2.1	100	260 pro Meter System	70
60	5	~2.3	120	260 pro Meter System	80

***Paketbreite B standard**





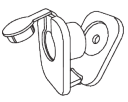
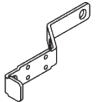
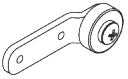

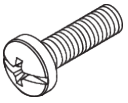

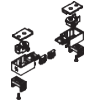
- 1-teilig = plus 140 mm pro System
- 2-teilig = plus 40 mm pro Paket

***Paketbreite B option**


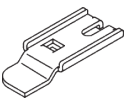



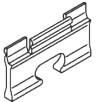



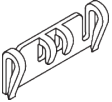
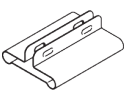
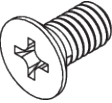

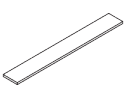
- 1-teilig = n/a
- 2-teilig = plus 150 mm pro Paket

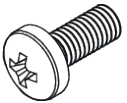
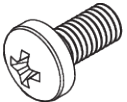
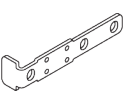
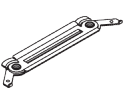
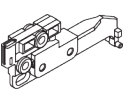
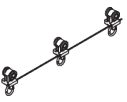
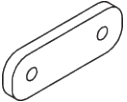
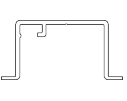
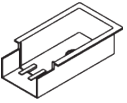
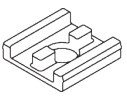
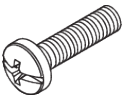
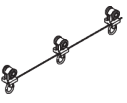
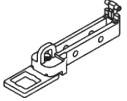
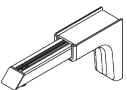
KOMPONENTEN

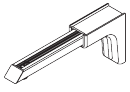
A. STANDARD KOMPONENTEN

	SG 3004 Spanner
	SG 3090 Schnur ø 3.5 mm, weiss
	SG 3581 Haken
	SG 3971 Profil
	SG 10731 Kindersicherheitshalterset
	SG 10821 Überzugarm
	SG 10826 Überzugwagenstütze
	SG 10840 2C-Roller
	SG 10923 Linsenkopfschraube Freedriv M4x12
	SG 11314 Mitnehmer
	SG 11315 Lenkungsset

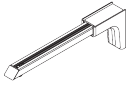
B. OPTIONALE KOMPONENTEN

	SG 3012 Haken
	SG 3041 Träger
	SG 3340 Schnur/Kettengewicht
	SG 3582 Haken
	SG 3735 Schnurgewicht mit Spanner
	SG 5118 Klammer
	SG 6005 Haken
	SG 6349 Wave Vorhangband
	SG 6363 Wave Bügelband
	SG 6365 Wave Hänger
	SG 7002 Profilschutz
	SG 10074 Senkschraube M4x8
	SG 10075 Bleischnur 50 gr/m
	SG 10076 Beschwerung Seitensaum

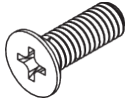
	SG 10407 Linsenschraube M4x10
	SG 10492 Linsenschraube M4x8
	SG 10820 Überzugarm
	SG 10831 Profilverbinder
	SG 10845 Wave Mitnehmer 80 mm
	SG 10852 Wave-2C-Rollerkordel 80 mm
	SG 10854 Wave Überzugwagenplatte
	SG 10862 Nutprofil
	SG 10864 Nutmaske
	SG 10865 Montageplatte
	SG 10867 Linsenschraube Freedriv M4x16
	SG 10869 Wave-2C-Rollerkordel 60 mm
	SG 10887 Wave Verlängerung
	SG 11154 Universal Smart Fix 120 mm



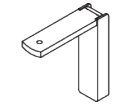
SG 11155
Universal Smart Fix 150 mm



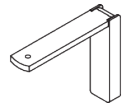
SG 11156
Universal Smart Fix 200 mm



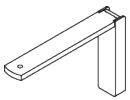
SG 11158
Senkschraube M4x12



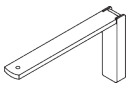
SG 11200
Smart Fix 60 mm



SG 11201
Smart Fix 80 mm



SG 11202
Smart Fix 100 mm



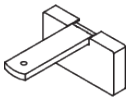
SG 11203
Smart Fix 120 mm



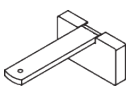
SG 11204
Smart Fix 150 mm



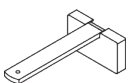
SG 11205
Smart Fix 200 mm



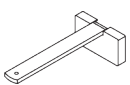
SG 11210
Square Smart Fix 60 mm



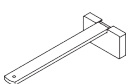
SG 11211
Square Smart Fix 80 mm



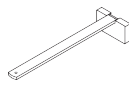
SG 11212
Square Smart Fix 100 mm



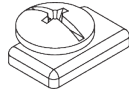
SG 11213
Square Smart Fix 120 mm



SG 11214
Square Smart Fix 150 mm

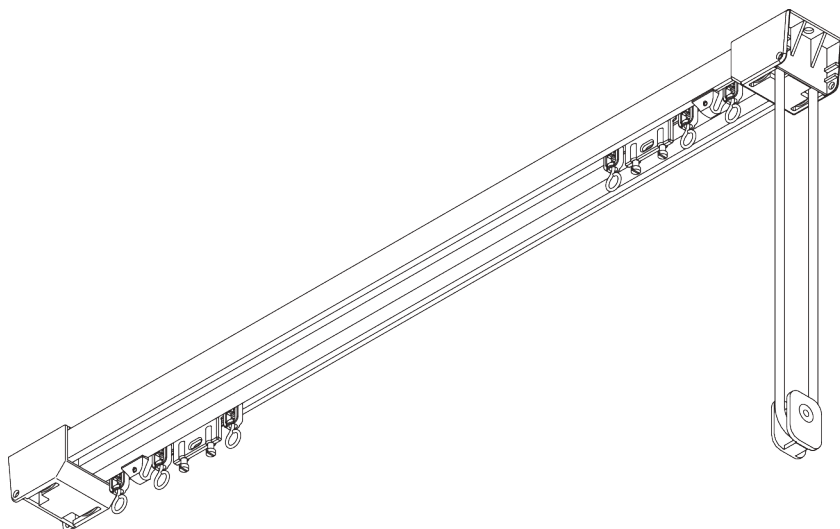
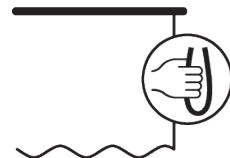


SG 11215
Square Smart Fix 200 mm



SG 11295
Feststeller

SG 6370



PRODUKTINFORMATIONEN

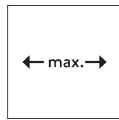
- **Bedienung:** Schnur
- **Grösse:** L
- **Montage:** Decke, Wand
- **Farben:** weiss RAL 9016 oder Aluminium farblos eloxiert, Sonderfarben möglich
- **Stoffe:** siehe Silent Gliss Stoffkollektion

Merkmale:

- Biegbar

SYSTEMSPEZIFIKATIONEN

A. MASSE / GEWICHT



15 m



66 kg

Max. Vorhanggewicht mit Roller SG 6098 / SG 6094

	2 m	4 m	6 m	8 m	10 m	12 m	15 m
	62	60	58	56	54	50	46
	66	64	62	60	58	55	50
	46	43	40	37	34	30	25
	50	47	44	41	38	35	30
	36	33	30	27	24	22	18
	44	40	36	33	30	28	22
	24	19	14	5	4	-	-
	27	23	19	10	9	-	-

(kg max.)

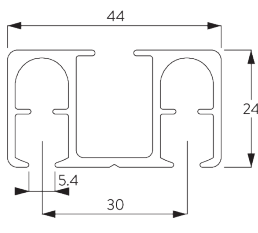
Max. Vorhanggewicht mit Roller SG 6283

	2 m	4 m	6 m	8 m	10 m	12 m	15 m
	45	42	40	38	35	32	28
	46	44	42	40	38	36	34
	32	30	28	26	24	22	18
	34	32	30	28	26	23	20
	24	22	20	18	16	13	10
	29	27	25	23	21	18	15

(kg max.)

B. PROFIL

Profil- und Biegeinformationen

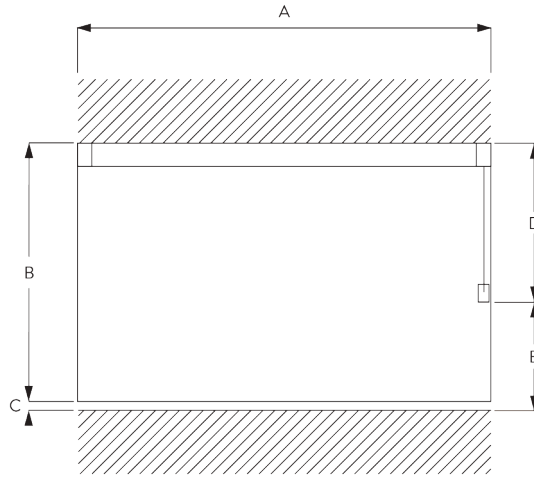


SG 6371

Profil



C. MASSAUFNAHME



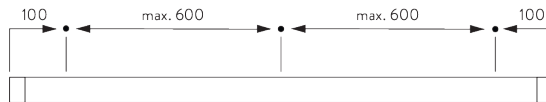
- A: Systembreite
- B: Systemhöhe
- C: Abstand zwischen Boden und Behang
- D: Schnurhöhe
- E: Kindersicherung SG 10731 min. 150 cm über Boden

MONTAGE

A. MONTAGE- INFORMATIONEN

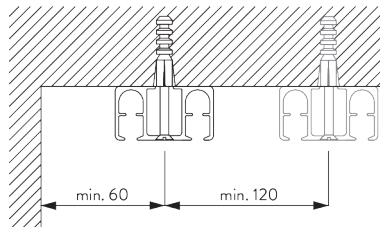
Detaillierte Montageinformationen siehe
Silent Gliss Website

Montagepunkte



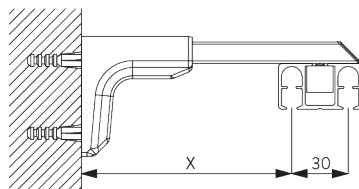
B. DECKEN- MONTAGE

Direkte Montage



C. WANDMONTAGE

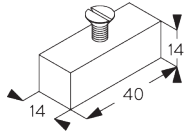
Smart Fix



**Universal Smart Fix SG 11154 - SG 11156 und
Nutenstein SG 6369:**

Benötigt Schraube SG 11157 (M5x20).

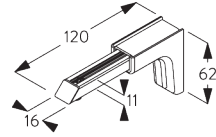
Smart Fix	X mm
SG 11154	87-115
SG 11155	117-145
SG 11156	167-195



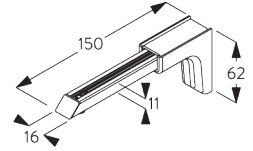
SG 6369
Nutenstein



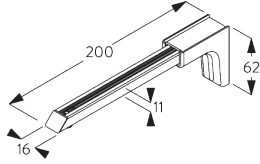
SG 11157
Linsenschraube mit Flansch
M5x20



SG 11154
Universal Smart Fix 120 mm



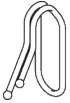

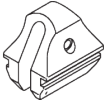

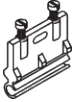
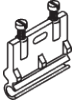

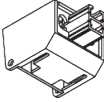

SG 11155
Universal Smart Fix 150 mm









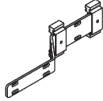


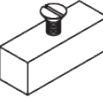
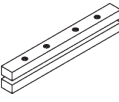
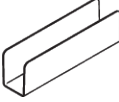


SG 11156
Universal Smart Fix 200 mm

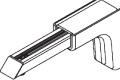
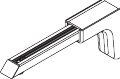
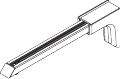
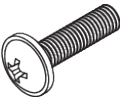
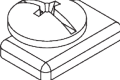
KOMPONENTEN

A. STANDARD KOMPONENTEN

	SG 3581 Haken
	SG 6070 Zugseil
	SG 6086 Verschlussfeder
	SG 6098 Roller
	SG 6214 Vorläufer verschiebbar (weiss)
	SG 6227 Vorläufer (grau)
	SG 6371 Profil
	SG 6377 Führungsset
	SG 10731 Kindersicherheitshalterset

B. OPTIONALE KOMPONENTEN

	SG 3012 Haken
	SG 3582 Haken
	SG 3599 Haken
	SG 6004 Öse
	SG 6005 Haken
	SG 6053 Verschlussfeder
	SG 6079 Überzugwagen
	SG 6094 Roller
	SG 6283 Roller
	SG 6369 Nutenstein
	SG 6372 Profilverbinder
	SG 6376 Profilverbinder
	SG 6575 Seilspanner
	SG 6578 Bodenplatte mit Seilspanner

	SG 11154 Universal Smart Fix 120 mm
	SG 11155 Universal Smart Fix 150 mm
	SG 11156 Universal Smart Fix 200 mm
	SG 11157 Linsenschraube mit Flansch M5x20
	SG 11295 Feststeller

The Architects of Silence

Silent Gliss ist der weltweit führende Gesamtanbieter für hochwertigen innenliegenden Sicht- und Sonnenschutz. Mit modernster Technologie und unermüdlichem Präzisionsstreben werden in der Schweiz seit 1952 Beschattungssysteme entwickelt, die so lautlos und leichtgängig sind wie keine anderen auf der Welt.

Angetrieben von Kundenbedürfnissen bieten wir funktionelle und wartungsfreie Produkte nach Mass. Fachkundige technische Beratung im Wohn- und Objektbereich sowie Installations- und Supportdienstleistungen runden das Angebot ab. Silent Gliss steht für innovative, nachhaltige und komfortable Lösungen nach Mass, aussergewöhnliches Design und erstklassige Qualität.

Silent Gliss GmbH

Rheinauenstraße 8
D - 79415 Bad Bellingen
T +49 (0) 7635 761 92 10
F +49 (0) 7635 761 92 11
info@silentgliss.de

Belgradplatz 5 / Office 3
A - 1100 Wien
T +43 (0) 1 615 02 73
F +43 (0) 1 615 02 73 88
info@silentgliss.at

www.silentgliss.de

www.silentgliss.at